

お知らせ

洪水を安全に流下させるために 長良川河口堰のゲートを全開しました

1. 概要 長良川河口堰では、前線及び台風7号の影響による洪水を安全に流下させるために、7月5日2時31分にゲートを全開にしました。



2. 状況 流域平均累計雨量 : 124mm（7月3日22時から5日7時現在）
全開操作開始時刻 : 5日2時31分

なお、今回の全開操作は、平成7年7月の河口堰運用開始以降153回目となります。また、運用開始以降最大の出水は、平成16年10月台風23号による洪水であり忠節地点毎秒7,667立方メートルの流量を観測しています(国土交通省水文水質データベースより)。

3. 配布先 中部地方整備局記者クラブ、岐阜県政記者クラブ、三重県政記者クラブ、第二県政記者クラブ（三重県）、桑名記者クラブに同時配布します。
4. 問合せ先 独立行政法人水資源機構 長良川河口堰管理所
管理課長 中菌（なかぞの） 電話0594-42-5012（代）

長良川河口堰のホームページはこちらを検索

HP

長良川河口堰 検索

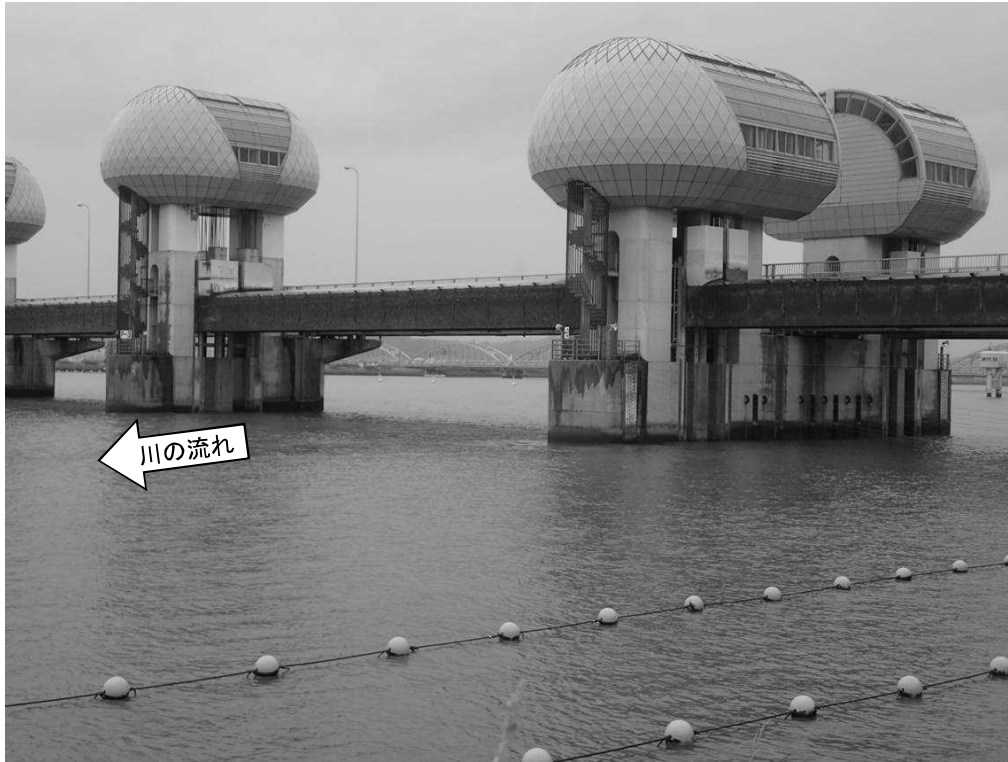


過去の
管理情報→



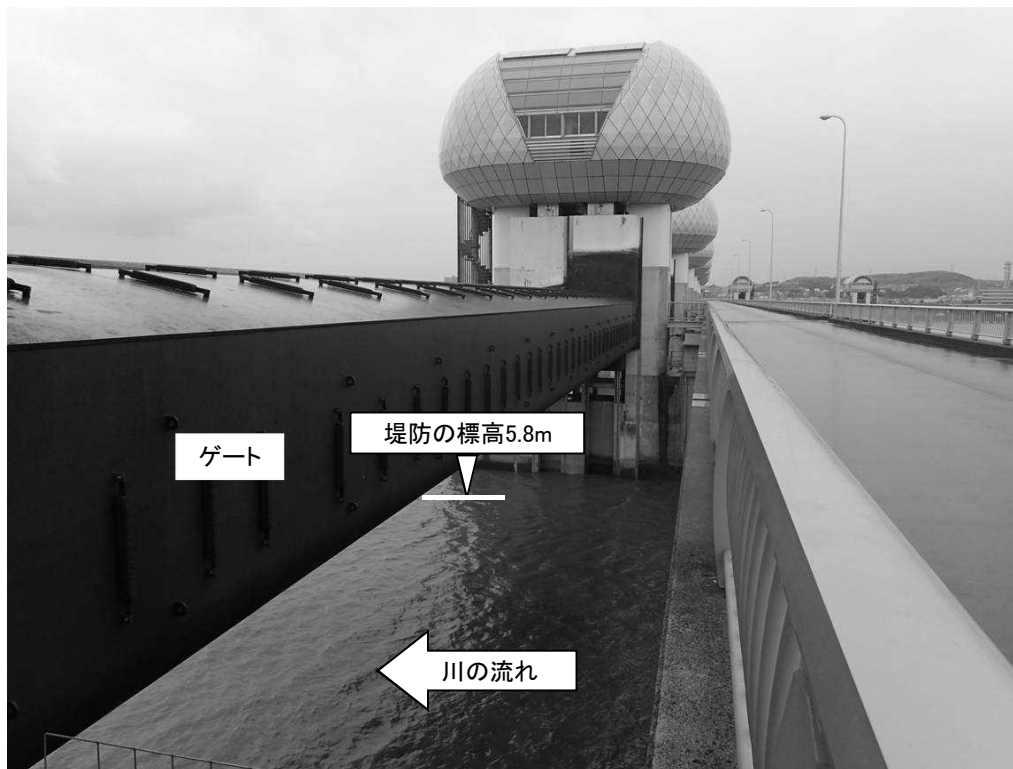
長良川河口堰
のゲート操作→





ゲート全開操作開始後の長良川河口堰（堰下流側）

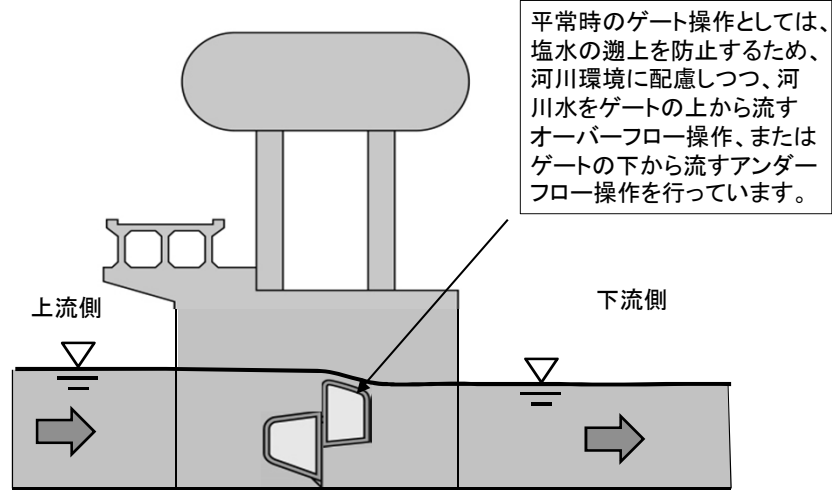
7月5日 7時撮影



ゲート全開操作開始後の長良川河口堰（堤防高より高い位置にゲートを引き上げ）

7月5日 7時撮影

平常時のゲート状態 (オーバーフローの模式図)



洪水時のゲート状態 (全開操作の模式図)

