

## 単価参考見積募集要領

次のとおり単価参考見積を募集します。

令和元年6月21日

独立行政法人水資源機構  
千葉用水総合管理所  
所長 宮下 武士

### 1. 目的

この単価参考見積の募集は、当機構が予定している工事等の積算の参考とするための単価を募集するものです。

### 2. 参考見積書提出の資格

- (1) 営業に関し法律上必要とされる資格を有していることとします。
- (2) 当機構から「工事請負契約に係る指名停止等の措置要領」（平成6年5月31日付け6経契第443号）に基づき、利根川水系及び荒川水系関連区域において指名停止を受けていないこととします。

### 3. 参考見積書の提出等

- (1) 参考見積書は、以下に従い提出して下さい。なお、参考見積書の様式は問いません。
- (2) 提出期間 令和元年7月3日(水) から令和元年7月10日(水) まで  
持参する場合は、上記期間の土曜日、日曜日及び祝日を除く毎日、午前9時から午後5時まで
- (3) 提出先  
独立行政法人水資源機構 千葉用水総合管理所 所長 宮下 武士 宛  
【担当】管理課 松橋 輝明  
〒276-0028 千葉県八千代市村上3139  
TEL047-483-0722 FAX047-483-0709
- (4) 提出方法  
書面は持参又は郵送（社印があること）により提出をお願いいたします。  
なお、フランジ蓋及びフランジについては、構造が確認できる図面の添付をお願いいたします。

### 4. 参考見積内容

- (1) 基本条件
  - ① 本単価参考見積は、フランジ蓋およびフランジについて見積もりをするものです。
  - ② 参考見積書の有効期間は令和2年3月31日までとします。
  - ③ 参考見積書の提出年月日を記入するものとします。
  - ④ 見積金額は、消費税及び地方消費税の額を含まない金額としてください。
  - ⑤ 参考見積書に、消費税及び地方消費税が含まれていないことを記載してください。
  - ⑥ 納品までの製作日数を記載してください。
  - ⑦ 見積項目のうち一部の項目の見積書の提出も可とします。
- (2) 見積項目  
見積項目は次に示すとおりとします。フランジ蓋等については参考図を添付しました。

## ① フランジ蓋、フランジ及びフランジ接合材

### ①-1. 見積内容

番号	品目	規格	備考
①	フランジ蓋	φ 6 0 0 ・閉止フランジ・SK25A 付き (JIS B 2220 16K・BL-RF SS400) 内面：エポキシ樹脂 0.5mm 外面：ポリウレタン被覆 2.0mm	別添図 参照
②	フランジ蓋	φ 8 0 0 ・閉止フランジ・SK25A 付き (JIS B 2220 16K・BL-RF SS400) 内面：エポキシ樹脂 0.5mm 外面：ポリウレタン被覆 2.0mm	別添図 参照
③	フランジ	φ 8 0 0 ・溶接フランジ (JIS B 2220 16K・SOP-RF SS400) 無塗装	別添図 参照
④	フランジ接合材	φ 8 0 0 フランジ接合材 1 組 ・六角ボルトナット M45*180 SUS304 (JIS B 1180 16K) 24 組 ・ワッシャーSUS304 48 枚 ・RF ガスケット(16K) 1 枚	別添図 参照
⑤	フランジ接合材	φ 6 0 0 フランジ接合材 1 組 ・六角ボルトナット M36*150 SUS304 (JIS B 1180 16K) 24 組 ・ワッシャーSUS304 48 枚 ・RF ガスケット(16K) 1 枚	別添図 参照

## 5. 募集要領に対する質問

この募集要領に対する質問がある場合においては、次に従い、書面（様式は自由）により提出してください。

- (1) 提出期間：令和元年6月24日（月）から令和元年6月28日（金）まで  
持参する場合は、午前9時から午後5時まで
- (2) 提出場所：3. (3)に同じ。
- (3) 提出方法：3. (4)に同じ。

## 6. 質問に対する回答

質問に対する回答書は、次のとおり閲覧に供します。

- (1) 閲覧期間：令和元年 7月3日（水）から令和元年7月10日（水）まで
- (2) 閲覧方法：ホームページに掲載します。

## 7. 参考見積書作成及び提出に要する費用

参考見積提出者の負担とします。

## 8. ヒアリング

提出していただいた参考見積書についてヒアリングを実施することがあります。

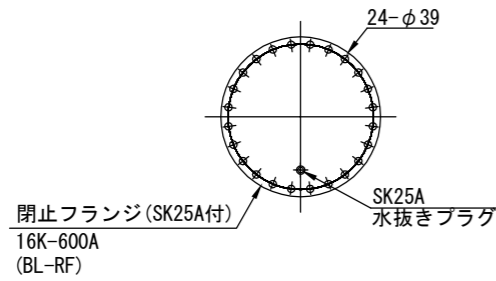
# 鋼製フランジ蓋構造図

S=1:20

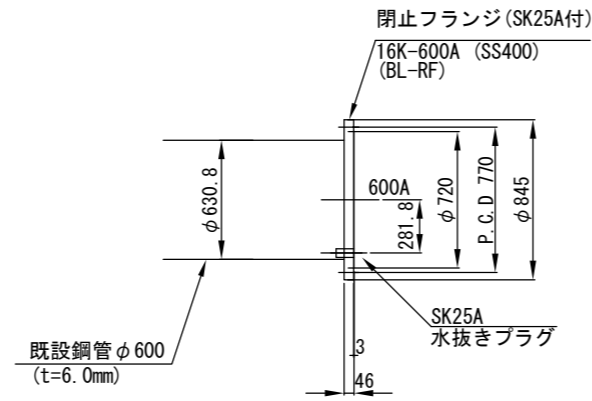
## 鋼製フランジ蓋φ600詳細図

(機構)

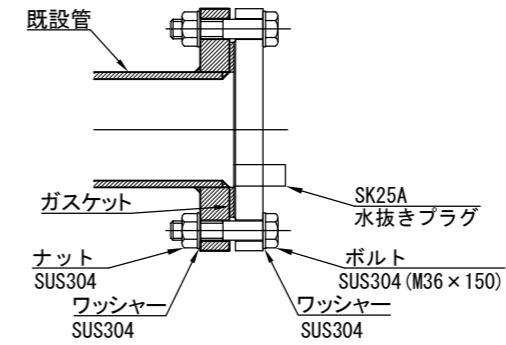
平面図



側面図



接続図



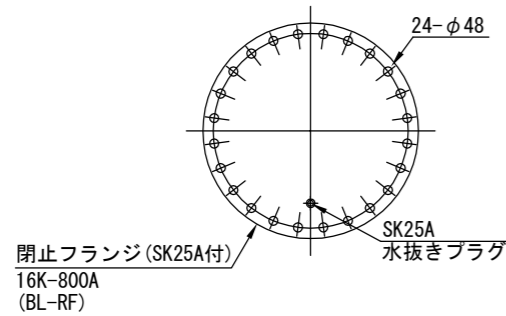
### 注意事項

- この図面は、南房総導水路西部田地区上流部撤去工事の鋼製フランジ蓋構造図に適用する。
- 単位  
標高はm単位で示し、構造寸法は特に示さない限りmm単位で示す。
- 塗装仕様  
塗装仕様については、下記のとおりとする。
  - フランジ蓋 (JWWA規格)  
内面: エポキシ樹脂塗装 0.5mm  
外面: ポリウレタン被覆 2mm
  - 溶接フランジ  
溶接フランジは錆止め塗装を施し現場搬入し、現場溶接後、下記仕様により現場塗装を行う。  
内面: エポキシ樹脂塗装 0.5mm  
外面: タールエポキシ樹脂 2mm (JWWA K115)

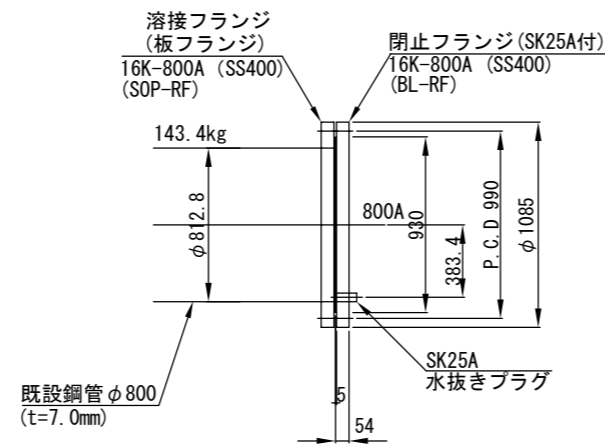
## フランジ蓋φ800詳細図

(企業団)

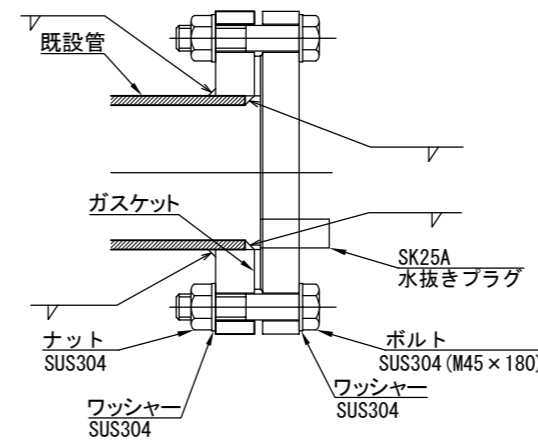
平面図



側面図



接続図



工事名 南房総導水路西部田地区上流部撤去工事

名称 鋼製フランジ蓋構造図

登録番号 C1-19-000-006 整理番号 07-01-290

独立行政法人水資源機構 千葉用水総合管理所