

単価参考見積募集要領

次のとおり単価参考見積を募集します。

令和元年 7 月 19 日

独立行政法人水資源機構
千葉用水総合管理所
所長 宮下 武士

1. 目的

この単価参考見積の募集は、当管理所が予定している業務の積算の参考とするための作業単価を募集するものです。

2. 参考見積書提出の資格

- (1) 営業に関し法律上必要とされる資格を有していることとします。
- (2) 当機構から「工事請負契約に係る指名停止等の措置要領」（平成6年5月31日付け6経契第443号）に基づき、利根川水系及び荒川水系関連区域において指名停止を受けていないこととします。

3. 参考見積書の提出等

- (1) 参考見積書は、以下に従い提出して下さい。なお、参考見積書の様式は問いません。
- (2) 提出期間 令和元年8月1日(木) から令和元年8月6日(火) まで
持参する場合は、上記期間の土曜日、日曜日及び祝日を除く毎日、午前9時から午後5時まで
- (3) 提出場所
独立行政法人水資源機構 千葉用水総合管理所 所長 宮下 武士 宛
【担当】 管理課 審査係 松橋
〒276-0028 千葉県八千代市村上3139
TEL 047-483-0722 FAX 047-483-0709
- (4) 提出方法
書面は持参、郵送又はFAX（社印があること）により提出するものとします。

4. 参考見積内容

(1) 基本条件

- ① 本単価参考見積は、逆T型擁壁について見積もりするものとします。
- ② 参考見積書の有効期間は令和2年3月31日までとします。
- ③ 参考見積書の提出年月日を記入するものとします。
- ④ 見積金額は、消費税及び地方消費税の額を含まない金額としてください。
- ⑤ 参考見積書に、消費税及び地方消費税が含まれていないことを記載してください。
- ⑥ 資材の納品までの標準的な製作日数を記載してください。
- ⑦ 見積項目のうち一部の項目の見積書の提出も可とします。

(2) 見積項目は次に示すとおりとします。別添参考図をご参照ください。

番号	品目	規 格	備考
①	隔壁ブロック	H2750×L2000	別添図 参照
②	隔壁ブロック	H2750×L1900	別添図 参照

③	隔壁ブロック	H2750×L1850	別添図 参照
④	隔壁ブロック	H2750×L1600	別添図 参照
⑤	隔壁ブロック	H2750×L1200	別添図 参照
⑥	隔壁ブロック	H2750×L1100	別添図 参照
⑦	隔壁ブロック	H2750×L950	別添図 参照
⑧	隔壁ブロック L字コーナー部	H2750×L2500	別添図 参照
⑨	隔壁ブロック T字コーナー部	H2750×L2500	別添図 参照

5. 募集要領に対する質問

この募集要領に対する質問がある場合においては、次に従い、書面（様式は自由）により提出してください。

- (1) 提出期間：令和元年7月19日（金）から令和元年7月30日（火）まで
持参する場合は、上記期間の土曜日及び日曜日を除く毎日、午前9時から午後5時まで
- (2) 提出場所：3. (3)に同じ。
- (3) 提出方法：3. (4)に同じ。

6. 質問に対する回答

質問に対する回答書は、次のとおり閲覧に供します。

- (1) 閲覧期間：令和元年8月1日（木）から令和元年8月6日（火）まで
- (2) 閲覧方法：ホームページに掲載します。

7. 参考見積書作成及び提出に要する費用

参考見積提出者の負担とします。

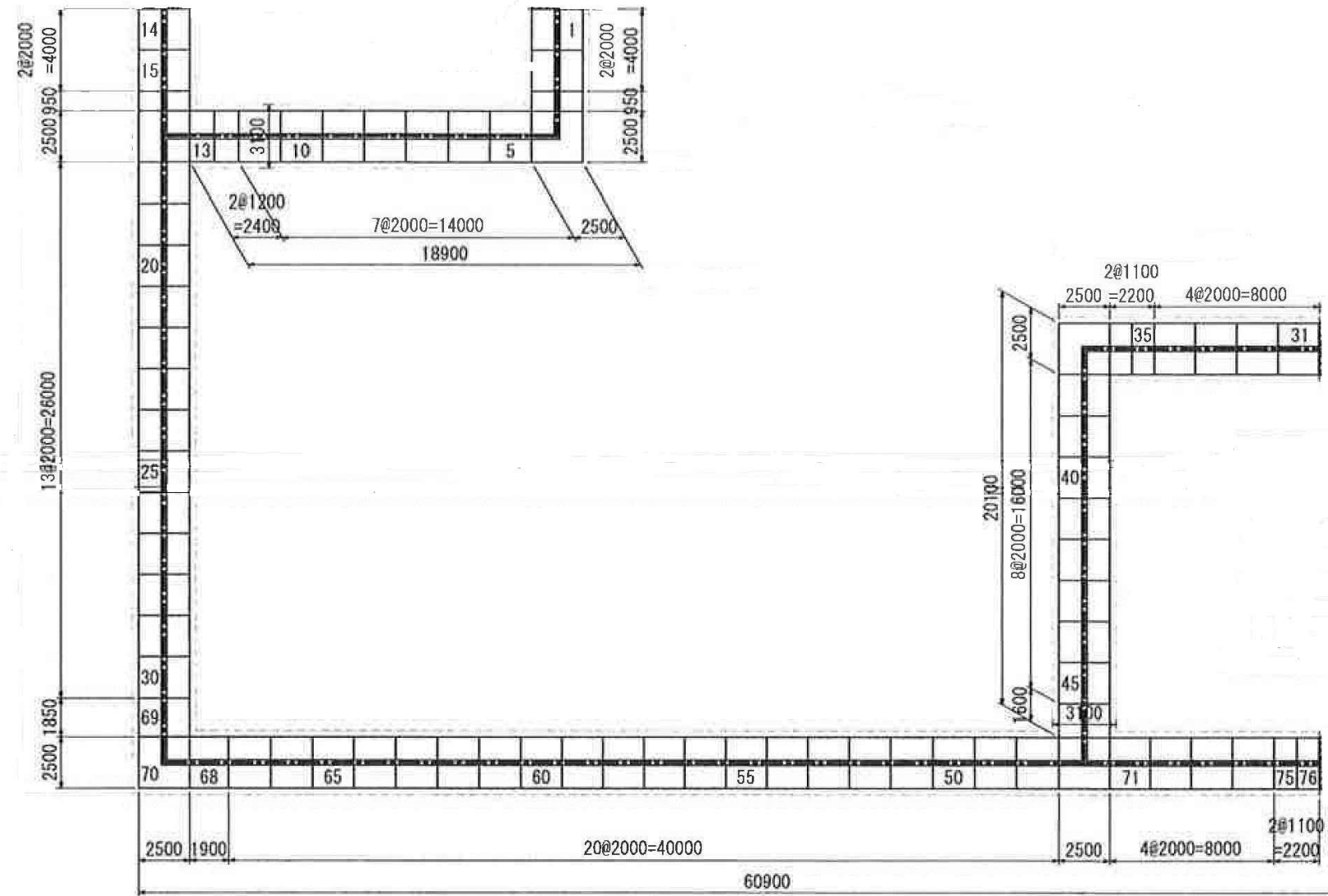
8. ヒアリング

提出していただいた参考見積書についてヒアリングを実施することがあります。

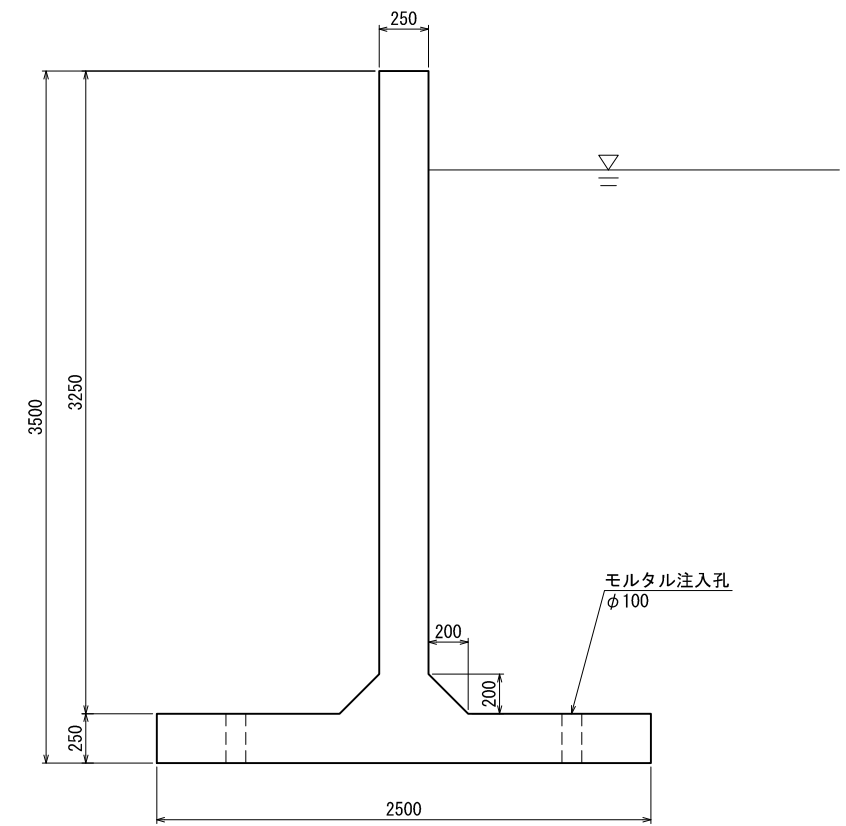
以上

隔壁割付図

平面図



隔壁構造一般図



種 別	数 量
L=2000	60
L=1900	1
L=1850	1
L=1600	1
L=1200	2
L=1100	4
L= 950	2
コーナー L形	3
コーナー T形	2
合 計	76

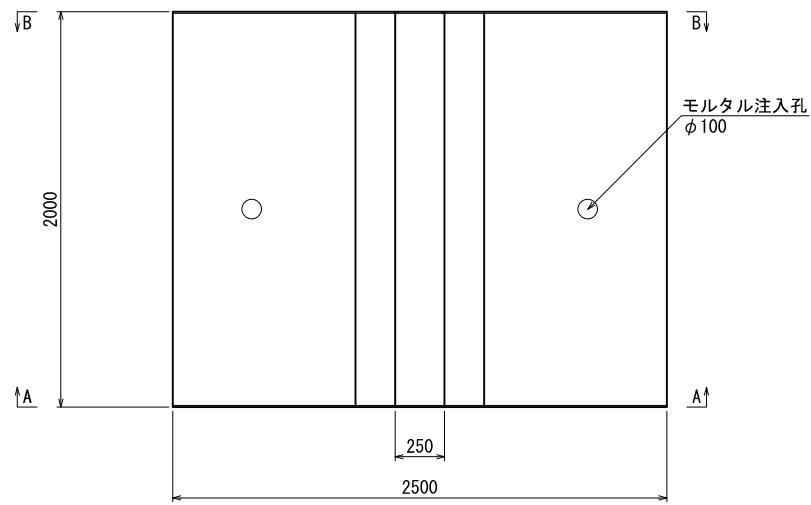
施工順序
① No. 1～ 3 90° 回転 3箇所
② No. 4～13 90° 回転 2箇所
③ No. 14～31 90° 回転 1箇所
④ No. 32～52 直線のみ
⑤ No. 53～58 90° 回転 2箇所
⑥ No. 59～68 90° 回転 1箇所
⑦ No. 69～76 直線のみ

工事名	
名 称	隔壁割付図(見積り参考図)
登録番号 C1-	整理番号 00-00-000
独立行政法人 水資源機構 千葉用水総合管理所	

隔壁構造図(ﾌﾟﾚｷﾞｽﾄｺﾝｸﾘｰﾄ)

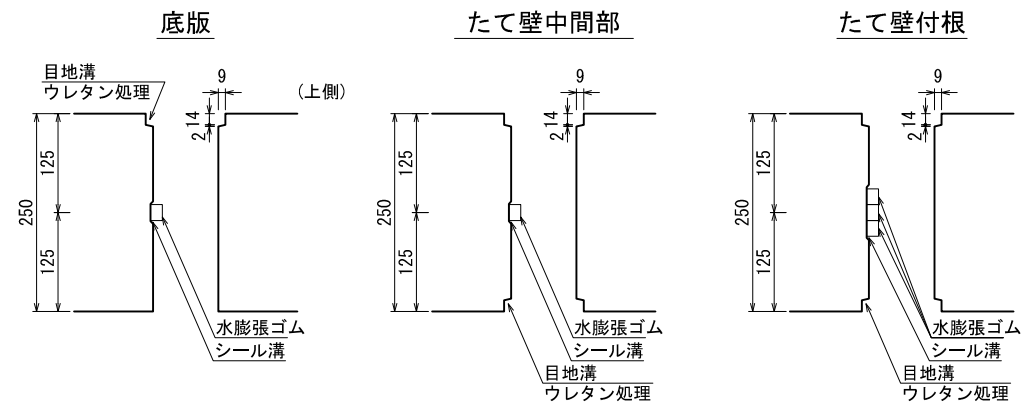
s=1/20

平面図

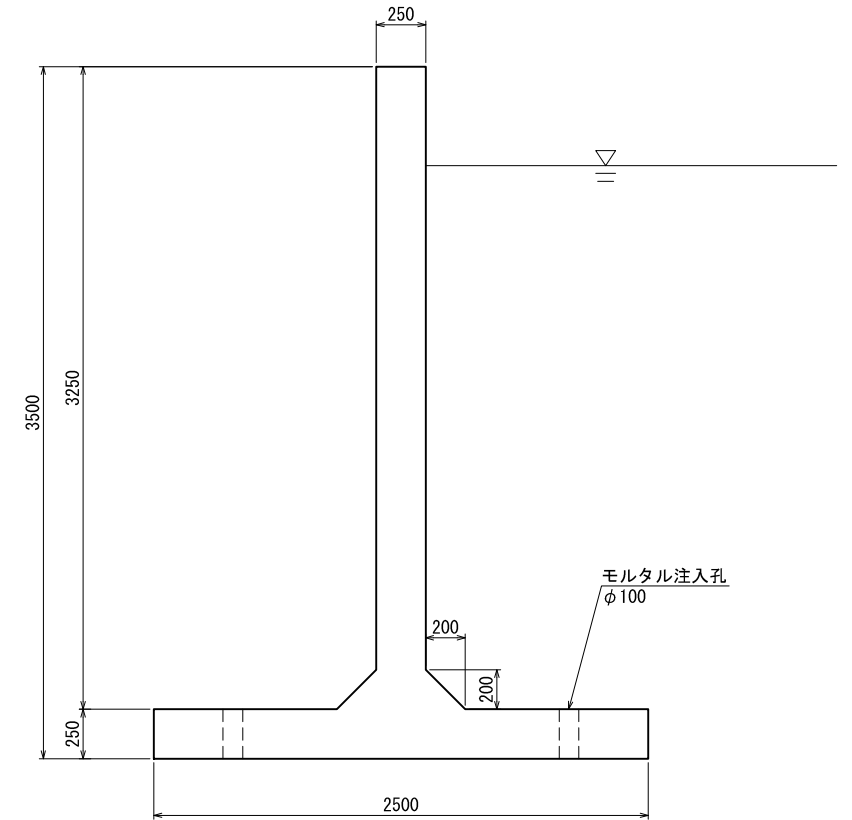


継手詳細図

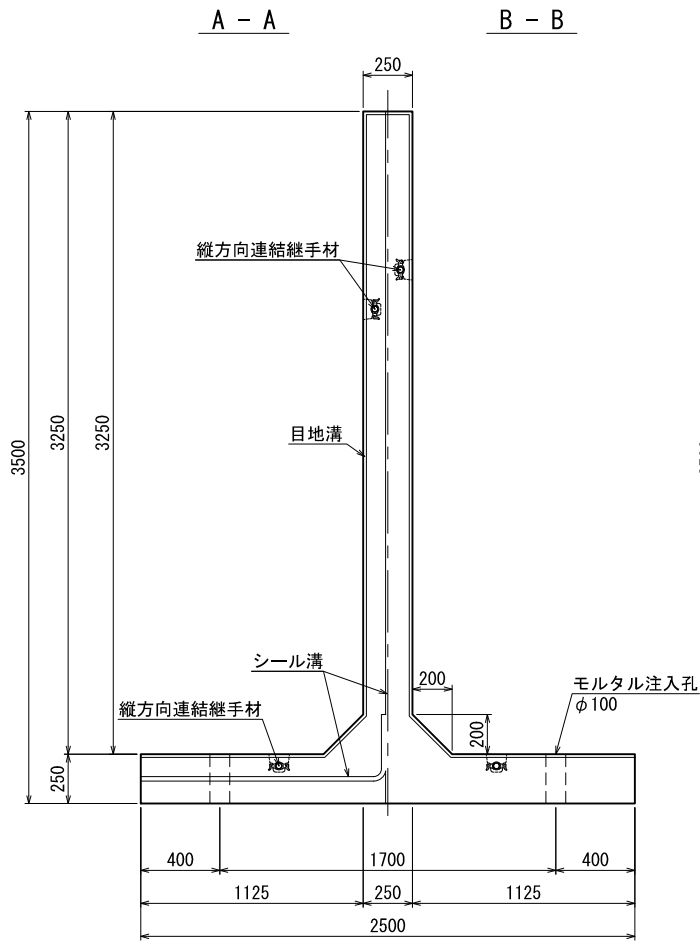
s=1/5



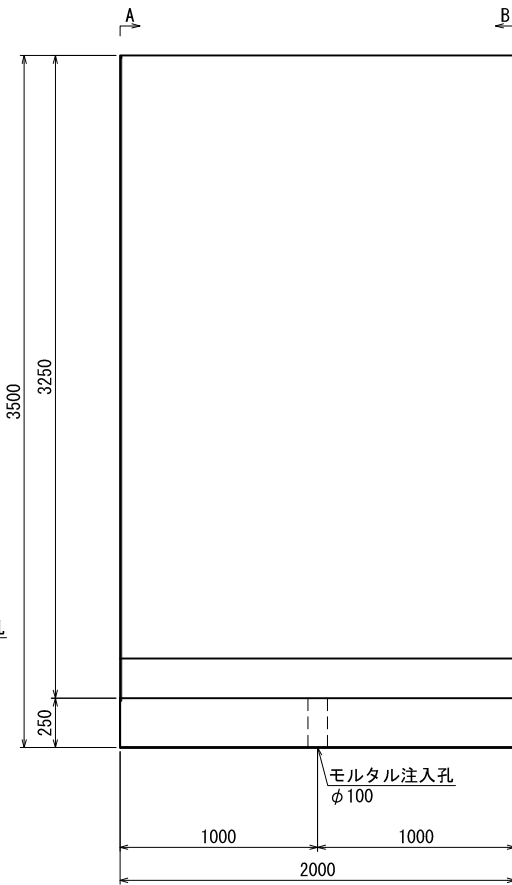
隔壁構造一般図



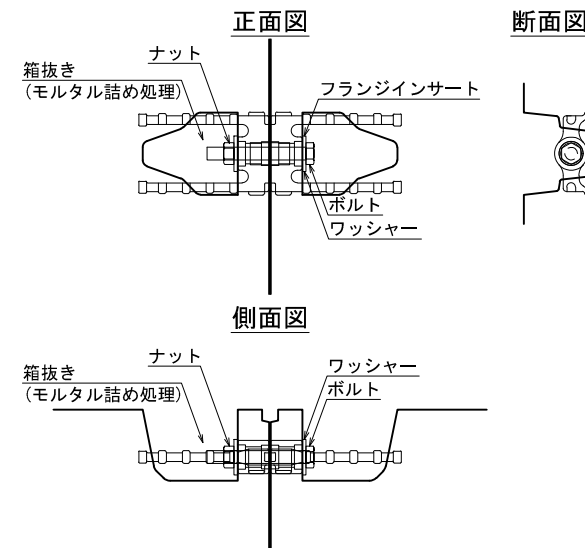
側面図



正面図



縦方向連結継手材詳細図



設計条件 (参考)

項目	単位	数値
設計水深	m	3.250
単位体積重量	鉄筋コンクリート	kN/m ³ 24.5
	水	kN/m ³ 9.8
コンクリート設計基準強度	N/mm ²	40.0
許容応力度 コンクリート曲げ圧縮応力度	N/mm ²	14.0
コンクリートせん断応力度	N/mm ²	0.55
鉄筋引張応力度	N/mm ²	157
製品重量	kg	7,390

数量表

(10.0m当り)

項目	単位	数量	備考
プレキャスト隔壁	本	5	7,390kg/2m
現場打コンクリート底版	m ³	7.250	
充填モルタル(底版側面)	m ³	0.500	
充填モルタル(底面)	m ³	1.500	
目地工(製品接続部)	m	44.0	
溝形鋼	m	20.0	[-75×40]

工事名			
名称	隔壁構造図(ﾌﾟﾚｷﾞｽﾄｺﾝｸﾘｰﾄ) (見積り参考図)		
登録番号	C1-	-	整理番号 00-00-000
独立行政法人 水資源機構 千葉用水総合管理所			