

工数参考見積募集要領

次のとおり工数参考見積を募集します。

令和元年 7 月 2 9 日

独立行政法人水資源機構
千葉用水総合管理所
所長 宮下 武士

1. 目的

この工数参考見積の募集は、当管理所が予定している業務の積算の参考とするための作業工数を募集するものです。

2. 参考見積書提出の資格

- (1) 営業に関し法律上必要とされる資格を有していることとします。
- (2) 当機構から「工事請負契約に係る指名停止等の措置要領」（平成6年5月31日付け6経契第443号）に基づき、利根川水系及び荒川水系関連区域において指名停止を受けていないこととします。

3. 参考見積書の提出等

- (1) 参考見積書は、以下に従い提出して下さい。なお、参考見積書の様式は問いません。
- (2) 提出期間 令和元年 8 月 7 日(水) から令和元年 8 月 9 日(金)まで
持参する場合は、上記期間の土曜日、日曜日及び祝日を除く毎日、午前9時から午後5時まで
- (3) 提出場所
独立行政法人水資源機構 千葉用水総合管理所 所長 宮下 武士 宛
【担当】 管理課 審査係 松橋
〒276-0028 千葉県八千代市村上3139
TEL 047-483-0722 FAX 047-483-0709
- (4) 提出方法
書面は持参、郵送又はFAX（社印があること）により提出するものとします。

4. 参考見積内容

- (1) 基本条件
 - ① 本工数参考見積は、隔壁ブロックを設置するエアキャスター工法について見積もりするものとします。
 - ② 参考見積書の有効期間は令和2年3月31日までとします。
 - ③ 参考見積書の提出年月日を記入するものとします。
 - ④ 見積金額は、消費税及び地方消費税の額を含まない金額としてください。
 - ⑤ 参考見積書に、消費税及び地方消費税が含まれていないことを記載してください。
 - ⑥ 各項目について標準的な施工日数（m/日）を記載してください。
 - ⑦ 物価版資料に掲載されている材料は物価版価格としてください。

(2)見積項目は次に示すとおりとします。別添参考図をご参照ください。

エアキャスター工法

番号	項目	単位	内 容	備考
①	基礎埋設鋼材設置工	mあたり	溝形鋼などの鋼材を基礎埋設鋼材として設置し、切込み深さの制度を確保する。	
②	滑走面養生工	mあたり	基礎コンクリート凹部分の中でエアキャスター通過部分を=0.3mm 以上滑走シート（亜鉛板）により養生する。	
③	エアキャスター据付工	mあたり	エアキャスターにより隔壁を設置する。	
④	底板モルタル充填工	mあたり	設置された隔壁の底板部にモルタルを充填する。	

全体数量は別添図面を参照するものとする。

(3) 工事費の構成と歩掛見積範囲

- ①本歩掛参考見積を適用する工事費の構成は、当機構が別に制定する「積算基準及び積算資料（各編）」（以下「基準書」という。）によるものとします。
- ②歩掛参考見積の依頼範囲は基準書で定義されている直接工事費のうち、上記(2)「見積項目」を実施する為に必要な作業員、資機材の員数等を見積もり依頼します。

(4) 作業員の職種と定義

国土交通省が公表している「平成 31 年度公共工事設計労務単価」における「調査対象職種の定義・作業内容」によるものとします。

5. 募集要領に対する質問

この募集要領に対する質問がある場合においては、次に従い、書面（様式は自由）により提出してください。

- (1)提出期間：令和元年7月29日（月）から令和元年8月5日（月）まで
持参する場合は、上記期間の土曜日及び日曜日を除く毎日、午前9時から午後5時まで
- (2)提出場所：3. (3)に同じ。
- (3)提出方法：3. (4)に同じ。

6. 質問に対する回答

質問に対する回答書は、次のとおり閲覧に供します。

- (1)閲覧期間：令和元年8月7日（水）から令和元年8月9日（金）まで
- (2)閲覧方法：ホームページに掲載します。

7. 参考見積書作成及び提出に要する費用

参考見積提出者の負担とします。

8. ヒアリング

提出していただいた参考見積書についてヒアリングを実施することがあります。

(別紙)

見積書作成例

●エアキャスター据付工 (mあたり)

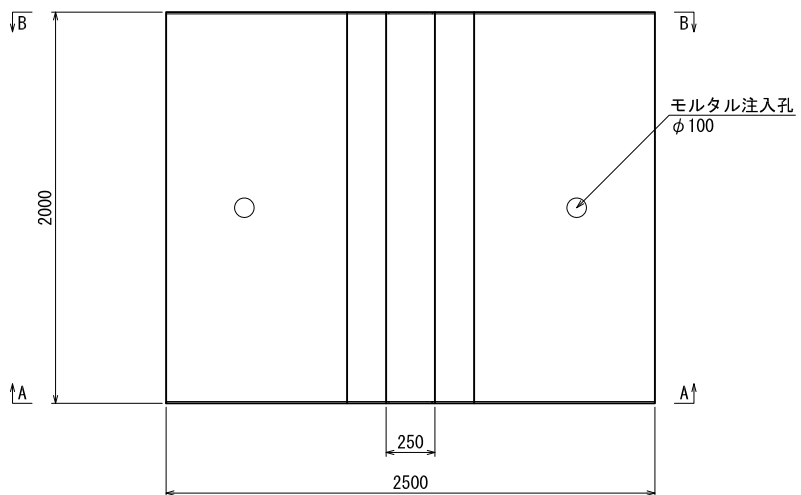
項目	規格	数量	単位	単価	金額	備考
普通作業員			人			
エアキャスター		0.5	日			
コンプレッサー	吐出量〇〇m ³ /min 吐出圧力〇〇MPa	0.5	日			
諸雑費		直接人件 費の〇%	%	-		

隔壁構造図(プレキャストコンクリート)

s=1/20

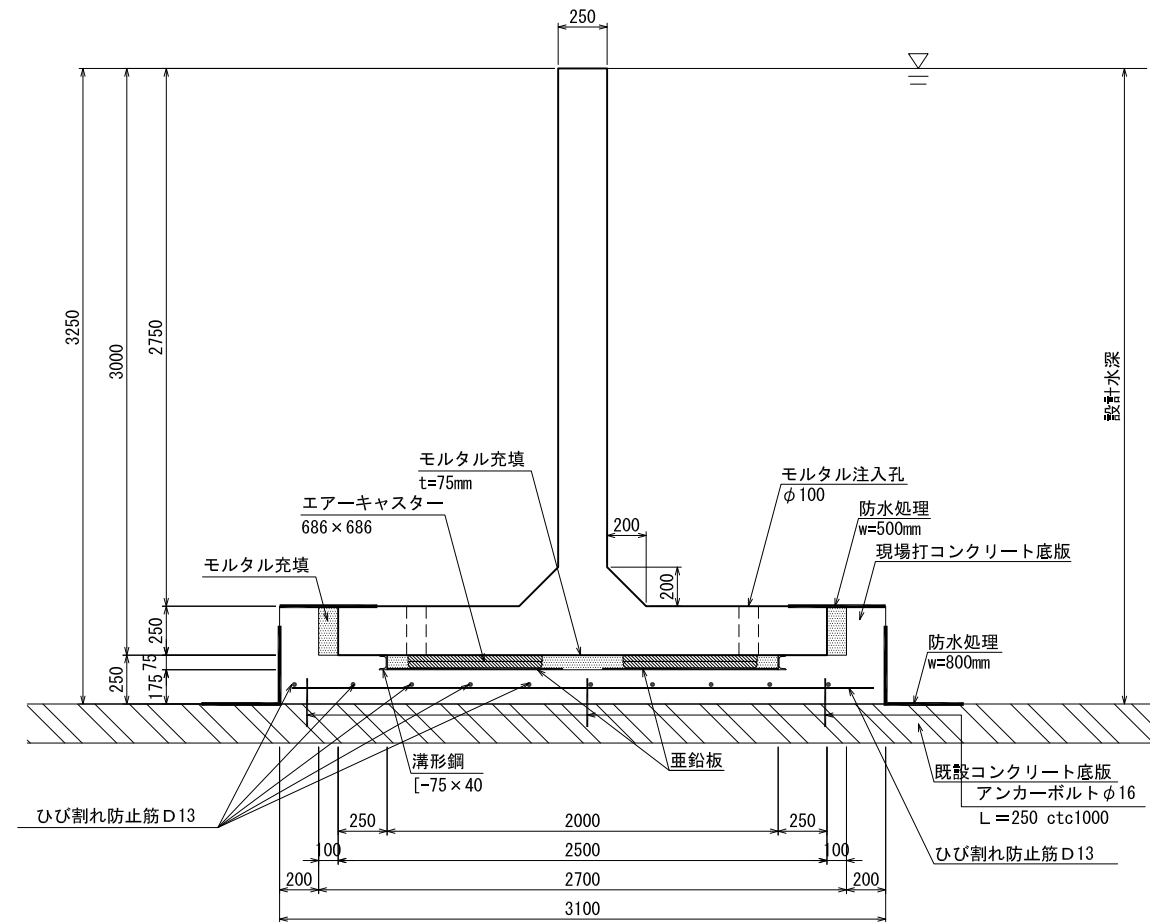
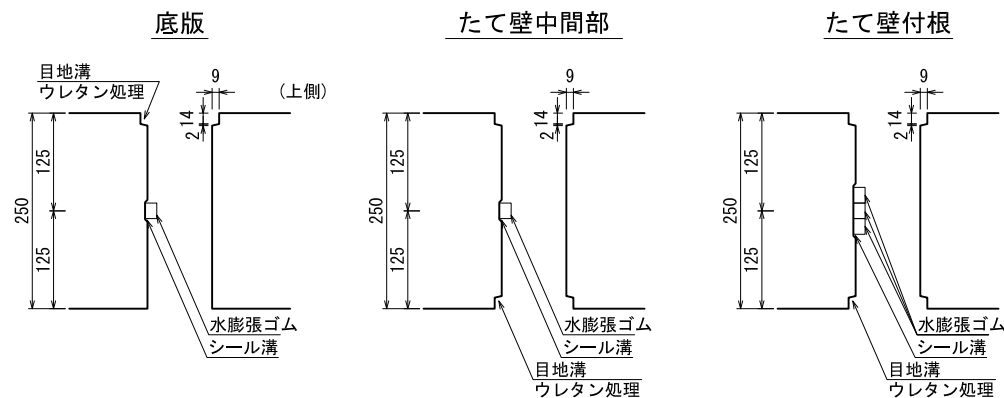
隔壁構造一般図

平面図



継手詳細図

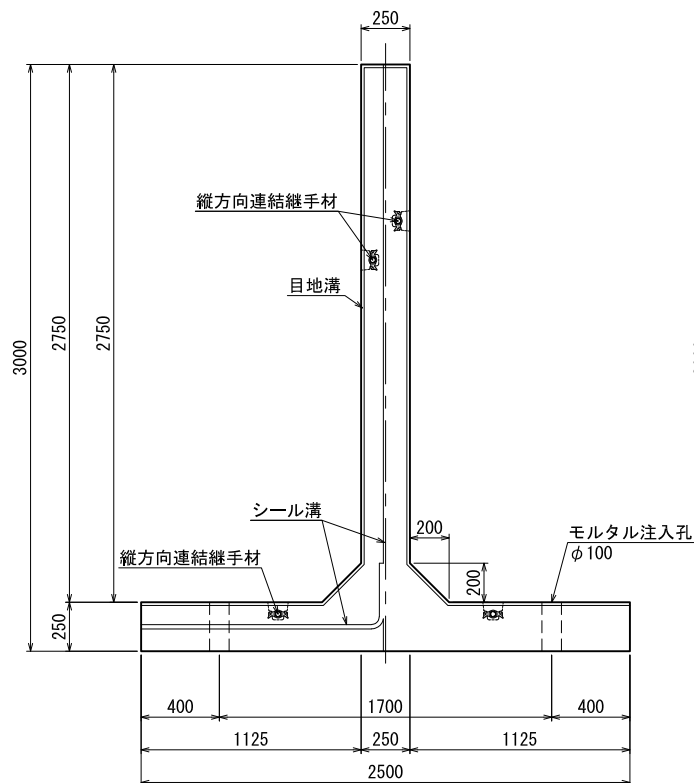
s=1/5



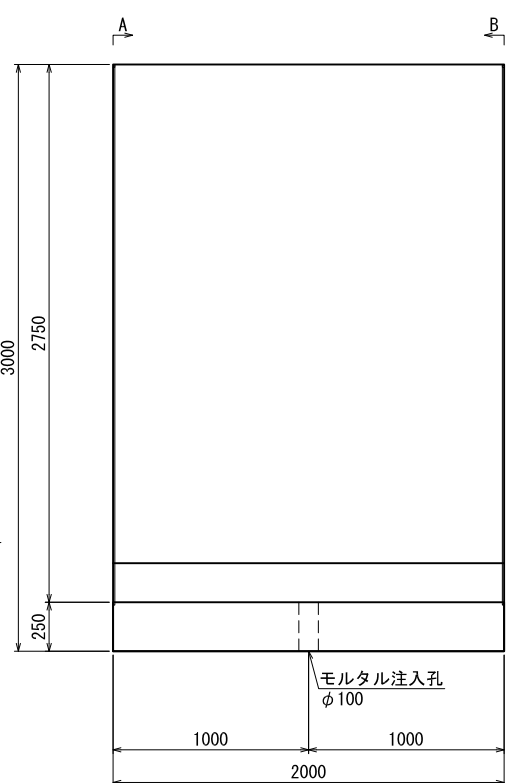
側面図

A - A

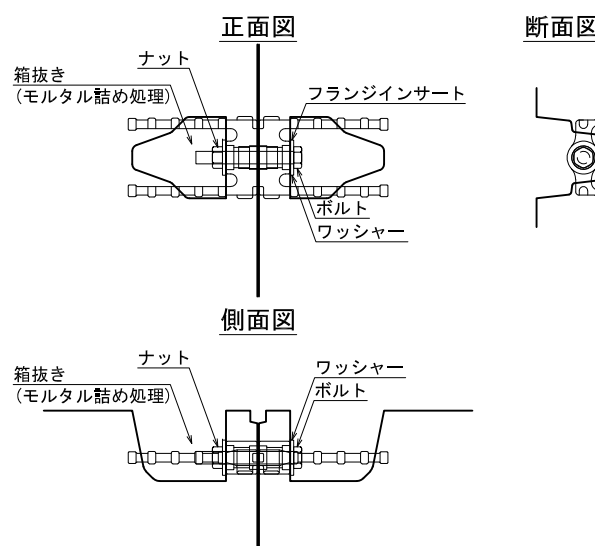
B - B



正面図



縦方向連結継手材詳細図



設計条件 (参考)

項目	単位	数値
設計水深	m	3.250
単位体積重量	鉄筋コンクリート	kN/m ³ 24.5
	水	kN/m ³ 9.8
コンクリート設計基準強度	N/mm ²	40.0
許容力度 コンクリート曲げ圧縮応力度	N/mm ²	14.0
コンクリートせん断応力度	N/mm ²	0.55
許容力度 鉄筋引張応力度	N/mm ²	157
製品重量	kg	7,390

数量表

(10.0m当り)

項目	単位	数量	備考
プレキャスト隔壁	本	5	7,390kg/2m
現場打コンクリート底版	m ²	7.250	
充填モルタル(底版側面)	m ³	0.500	
充填モルタル(底面)	m ³	1.500	
目地工(製品接続部)	m	44.0	
溝形鋼	m	20.0	[-75x40]

工事名

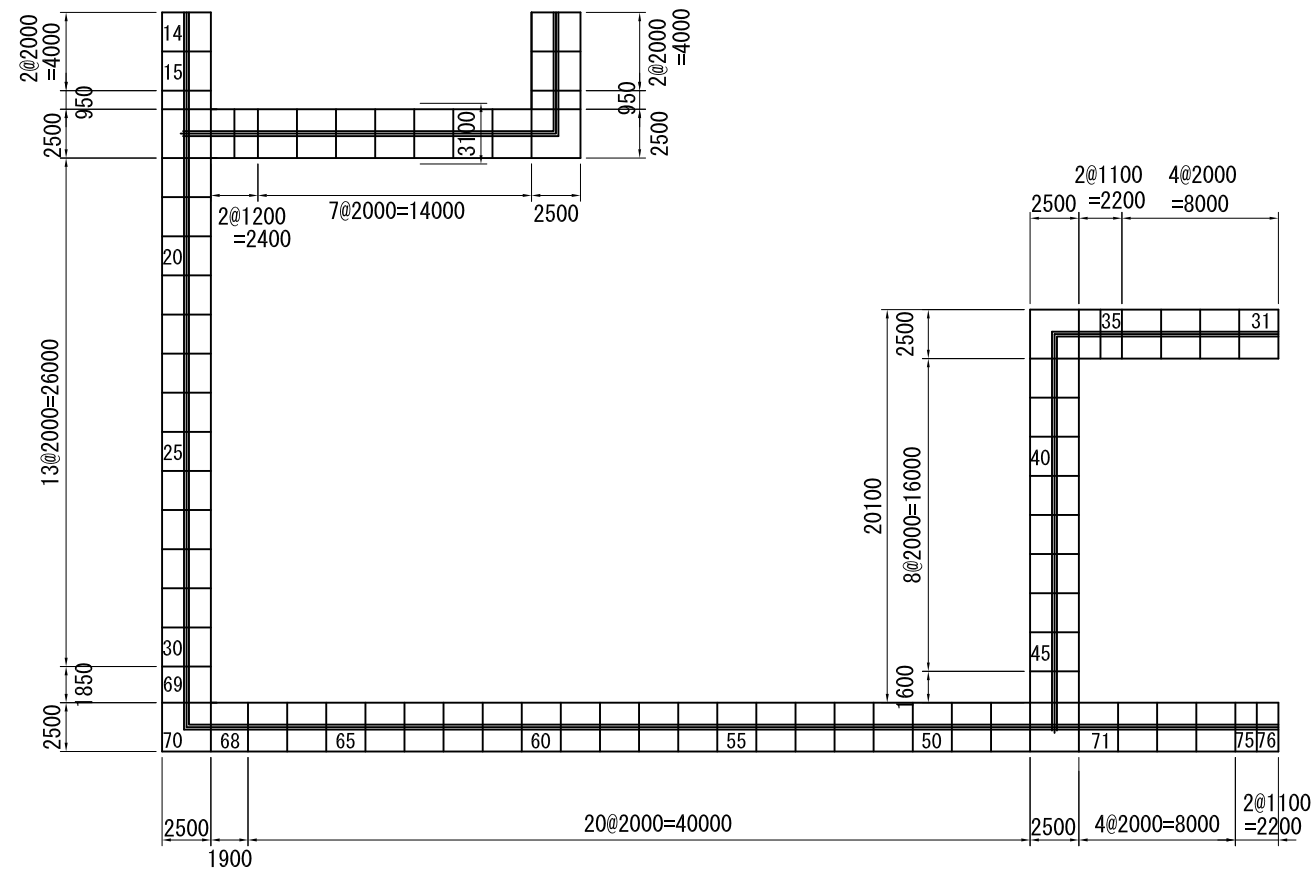
名称 隔壁構造図(プレキャストコンクリート)
(見積り参考図)

登録番号 C1- - - 整理番号 00-00-000

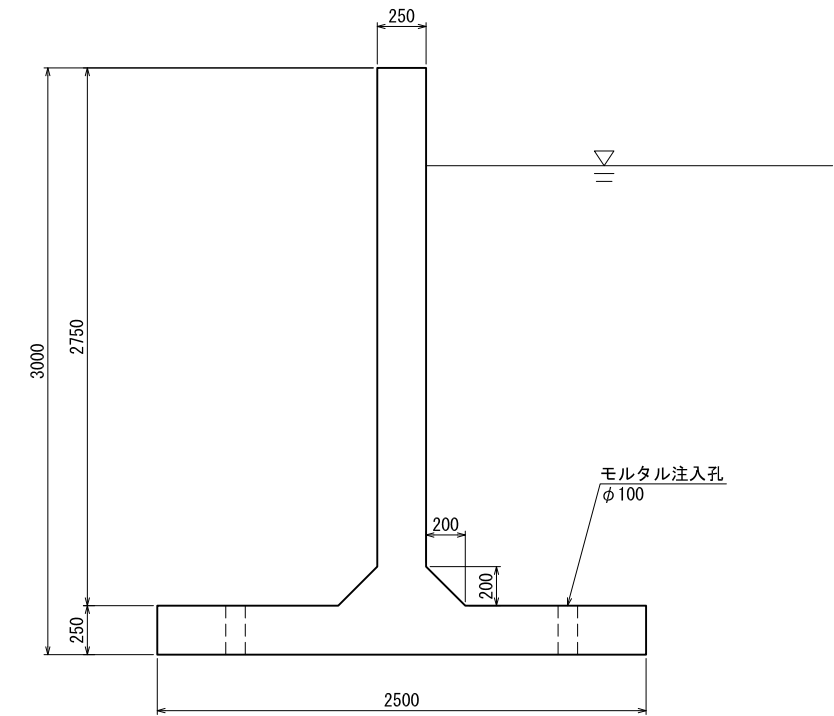
独立行政法人 水資源機構 千葉用水総合管理所

隔壁割付図

平面図



隔壁構造一般図



種 別	数 量
L=2000	60
L=1900	1
L=1850	1
L=1600	1
L=1200	2
L=1100	4
L= 950	2
コーナーL形	3
コーナーT形	2
合 計	76

施工順序
① No. 1～ 3 90° 回転3箇所
② No. 4～13 90° 回転2箇所
③ No. 14～31 90° 回転1箇所
④ No. 32～52 直線のみ
⑤ No. 53～58 90° 回転2箇所
⑥ No. 59～68 90° 回転1箇所
⑦ No. 69～76 直線のみ

工事名	
名 称 隔壁割付図(見積り参考図)	
登録番号 C1- - -	整理番号 00-00-000
独立行政法人 水資源機構 千葉用水総合管理所	