

## 単価参考見積募集要領

次のとおり単価参考見積を募集します。

令和元年9月3日

独立行政法人水資源機構  
千葉用水総合管理所  
所長 宮下 武士

### 1. 目的

この単価参考見積の募集は、当機構が予定している工事等の積算の参考とするための単価を募集するものです。

なお、この参考見積依頼書は、工事等の指名（若しくは競争参加資格）をお約束するものではありません。

### 2. 参考見積書提出の資格

- (1) 営業に関し法律上必要とされる資格を有していることとします。
- (2) 当機構から「工事請負契約に係る指名停止等の措置要領」（平成6年5月31日付け6経契第443号）に基づき、利根川水系及び荒川水系関連区域において指名停止を受けていないこととします。

### 3. 参考見積書の提出等

- (1) 参考見積書は、以下に従い提出して下さい。なお、参考見積書の様式は問いません。
- (2) 提出期間 令和元年9月17日(火) から令和元年9月24日(火) まで  
持参する場合は、午前9時から午後5時まで

#### (3) 提出先

独立行政法人水資源機構 千葉用水総合管理所 所長 宮下 武士 宛  
【担当】管理課 松橋 輝明

〒276-0028 千葉県八千代市村上3139

TEL 047-483-0722 FAX 047-483-0709

#### (4) 提出方法

書面は持参又は郵送（社印があること）により提出をお願いします。

なお、構造及び材質（基礎ブロック等を含む。）が確認できる図面等の添付をお願いします。

### 4. 参考見積内容

#### (1) 基本条件

- ① 本単価参考見積は、ネットフェンス等について見積もりするものです。
- ② 納入場所は千葉県内のうち千葉市、八千代市、成田市、香取市のいずれかの現場持ち込み渡しとします。持ち込み場所により見積金額が異なる場合は、区別して記載願います。
- ③ 参考見積書の有効期間は令和2年3月31日までとします。
- ④ 参考見積書の提出年月日を記入するものとします。
- ⑤ 見積金額は、②に示す現場までの運搬費を含めた金額とし、据付等工事費を含めない。また、消費税及び地方消費税を含めない金額とします。
- ⑥ 参考見積書に、消費税及び地方消費税が含まれていないことを記載してください。
- ⑦ フェンス等の製作期間を記載してください。
- ⑧ フェンス等構造強度は、「建築基準法に基づく基準風速36m/s(成田市、香取市)」により設計製作するものとする。また、その構造計算書の提出を依頼した場合は、速やかに提出をお願いします。
- ⑨ 見積項目のうち一部の項目の見積書の提出も可とします。

## 5. 参考見積項目(フェンス及び片開き門扉)

5-1 見積項目は次に示すとおりとします。

※別添参考図(フェンス及び片開き門扉)はイメージです。

単価番号	種別	ネット高さ mm	忍返し高さ (長さ) mm	総高さ(長さ) mm	忍返し形状	支柱基礎形状 (タイプ)	見積単位
(1)	フェンス	1,200	600	1,800	直	基礎ブロック	1m当たり
(2)	〃	〃	〃	〃	斜め(60°)	〃	〃
(3)	〃	〃	〃	〃	直	アンカープレート	〃
(4)	〃	〃	〃	〃	斜め(60°)	〃	〃
(5)	〃	〃	〃	〃	直	コンクリート側面添加	〃
(6)	〃	〃	〃	〃	斜め(60°)	〃	〃
(7)	片開き門扉	1,200	600	1,800	直	基礎ブロック	1ヶ所当たり
(8)	〃	〃	〃	〃	斜め(60°)	〃	〃
(9)	〃	〃	〃	〃	直	アンカープレート	〃
(10)	〃	〃	〃	〃	斜め(60°)	〃	〃
(11)	〃	〃	〃	〃	直	コンクリート側面添加	〃
(12)	〃	〃	〃	〃	斜め(60°)	〃	〃
(13)	フェンス	1,200	300	1,500	直	基礎ブロック	1m当たり
(14)	〃	〃	〃	〃	斜め(60°)	〃	〃
(15)	〃	〃	〃	〃	直	アンカープレート	〃
(16)	〃	〃	〃	〃	斜め(60°)	〃	〃
(17)	〃	〃	〃	〃	直	コンクリート側面添加	〃
(18)	〃	〃	〃	〃	斜め(60°)	〃	〃
(19)	門扉	1,200	300	1,500	直	基礎ブロック	1ヶ所当たり
(20)	〃	〃	〃	〃	斜め(60°)	〃	〃
(21)	〃	〃	〃	〃	直	アンカープレート	〃
(22)	〃	〃	〃	〃	斜め(60°)	〃	〃
(23)	〃	〃	〃	〃	直	コンクリート側面添加	〃
(24)	〃	〃	〃	〃	斜め(60°)	〃	〃
(25)	フェンス	1,800	450	2,250	直	基礎ブロック	1m当たり
(26)	〃	〃	〃	〃	斜め(60°)	〃	〃
(27)	〃	〃	〃	〃	直	アンカープレート	〃
(28)	〃	〃	〃	〃	斜め(60°)	〃	〃
(29)	〃	〃	〃	〃	直	コンクリート側面添加	〃
(30)	〃	〃	〃	〃	斜め(60°)	〃	〃
(31)	門扉	1,800	450	2,250	直	基礎ブロック	1ヶ所当たり
(32)	〃	〃	〃	〃	斜め(60°)	〃	〃
(33)	〃	〃	〃	〃	直	アンカープレート	〃
(34)	〃	〃	〃	〃	斜め(60°)	〃	〃
(35)	〃	〃	〃	〃	直	コンクリート側面添加	〃
(36)	〃	〃	〃	〃	斜め(60°)	〃	〃

単価番号	種別	ネット高さ mm	忍返し高さ (長さ) mm	総高さ(長さ) mm	忍返し形状	支柱基礎形状 (タイプ)	見積単位
(37)	フェンス	1,600	450	2,050	直	基礎ブロック	1m当たり
(38)	〃 〃	〃 〃	〃 〃	〃 〃	斜め(60°)	〃 〃	〃 〃
(39)	〃 〃	〃 〃	〃 〃	〃 〃	直	アンカープレート	〃 〃
(40)	〃 〃	〃 〃	〃 〃	〃 〃	斜め(60°)	〃 〃	〃 〃
(41)	〃 〃	〃 〃	〃 〃	〃 〃	直	コンクリート側面添加	〃 〃
(42)	〃 〃	〃 〃	〃 〃	〃 〃	斜め(60°)	〃 〃	〃 〃
(43)	門扉	1,600	450	2,050	直	基礎ブロック	1ヶ所当たり
(44)	〃 〃	〃 〃	〃 〃	〃 〃	斜め(60°)	〃 〃	〃 〃
(45)	〃 〃	〃 〃	〃 〃	〃 〃	直	アンカープレート	〃 〃
(46)	〃 〃	〃 〃	〃 〃	〃 〃	斜め(60°)	〃 〃	〃 〃
(47)	〃 〃	〃 〃	〃 〃	〃 〃	直	コンクリート側面添加	〃 〃
(48)	〃 〃	〃 〃	〃 〃	〃 〃	斜め(60°)	〃 〃	〃 〃
(49)	フェンス	1,800	無し	1,800	-----	基礎ブロック	1m当たり
(50)	〃 〃	〃 〃	〃 〃	〃 〃	-----	アンカープレート	〃 〃
(51)	〃 〃	〃 〃	〃 〃	〃 〃	-----	コンクリート側面添加	〃 〃
(52)	門扉	1,800	無し	1,800	-----	基礎ブロック	1ヶ所当たり
(53)	〃 〃	〃 〃	〃 〃	〃 〃	-----	アンカープレート	〃 〃
(54)	〃 〃	〃 〃	〃 〃	〃 〃	-----	コンクリート側面添加	〃 〃
(55)	フェンス	1,100	無し	1,100	-----	基礎ブロック	1m当たり
(56)	〃 〃	〃 〃	〃 〃	〃 〃	-----	アンカープレート	〃 〃
(57)	〃 〃	〃 〃	〃 〃	〃 〃	-----	コンクリート側面添加	〃 〃
(58)	門扉	1,100	無し	1,100	-----	基礎ブロック	1ヶ所当たり
(59)	〃 〃	〃 〃	〃 〃	〃 〃	-----	アンカープレート	〃 〃
(60)	〃 〃	〃 〃	〃 〃	〃 〃	-----	コンクリート側面添加	〃 〃

単価番号	種別	ネット高さ mm	忍返し高さ (長さ) mm	総高さ(長さ) mm	忍返し形状	支柱基礎形状 (タイプ)	見積単位	
(基礎ブロック)								
(61)	フェンス用基礎ブロック		(単価番号(1)(2)に適用するもの。)				1個当たり	
(62)	門扉用基礎ブロック		(単価番号(7)(8)に適用するもの。)				〃 〃	
(63)	フェンス用基礎ブロック		(単価番号(13)(14)に適用するもの。)				〃 〃	
(64)	門扉用基礎ブロック		(単価番号(19)(20)に適用するもの。)				〃 〃	
(65)	フェンス用基礎ブロック		(単価番号(25)(26)に適用するもの。)				〃 〃	
(66)	門扉用基礎ブロック		(単価番号(31)(32)に適用するもの。)				〃 〃	
(67)	フェンス用基礎ブロック		(単価番号(37)(38)に適用するもの。)				〃 〃	
(68)	門扉用基礎ブロック		(単価番号(40)(44)に適用するもの。)				〃 〃	
(69)	フェンス用基礎ブロック		(単価番号(49)に適用するもの。)					
(70)	門扉用基礎ブロック		(単価番号(52)に適用するもの。)					
(71)	フェンス用基礎ブロック		(単価番号(55)に適用するもの。)					
(72)	門扉用基礎ブロック		(単価番号(58)に適用するもの。)					
(アンカーボルト)								
	※アンカープレートタイプに適用するもの。							
(73)	単価番号(3)(4)(フェンス)に適用するアンカーボルト						1本当たり	
(74)	単価番号(9)(10)(門扉)に適用するアンカーボルト						〃 〃	
(75)	単価番号(15)(16)(フェンス)に適用するアンカーボルト						〃 〃	
(76)	単価番号(21)(22)(門扉)に適用するアンカーボルト						〃 〃	
(77)	単価番号(27)(28)(フェンス)に適用するアンカーボルト						〃 〃	
(78)	単価番号(33)(34)(門扉)に適用するアンカーボルト						〃 〃	
(79)	単価番号(39)(40)(フェンス)に適用するアンカーボルト						〃 〃	
(80)	単価番号(45)(46)(門扉)に適用するアンカーボルト						〃 〃	
(81)	単価番号(50)(フェンス)に適用するアンカーボルト						〃 〃	
(82)	単価番号(53)(門扉)に適用するアンカーボルト						〃 〃	
(83)	単価番号(56)(フェンス)に適用するアンカーボルト						〃 〃	
(84)	単価番号(59)(門扉)に適用するアンカーボルト						〃 〃	
※コンクリート側面添架タイプに適用するもの。								
(85)	単価番号(5)(6)(フェンス)に適用するアンカーボルト						1本当たり	
(86)	単価番号(11)(12)(門扉)に適用するアンカーボルト						〃 〃	
(87)	単価番号(17)(18)(フェンス)に適用するアンカーボルト						〃 〃	
(88)	単価番号(23)(24)(門扉)に適用するアンカーボルト						〃 〃	
(89)	単価番号(29)(30)(フェンス)に適用するアンカーボルト						〃 〃	
(90)	単価番号(35)(36)(門扉)に適用するアンカーボルト						〃 〃	
(91)	単価番号(41)(42)(フェンス)に適用するアンカーボルト						〃 〃	
(92)	単価番号(47)(48)(門扉)に適用するアンカーボルト						〃 〃	
(93)	単価番号(51)(フェンス)に適用するアンカーボルト						〃 〃	
(94)	単価番号(54)(門扉)に適用するアンカーボルト						〃 〃	
(95)	単価番号(57)(フェンス)に適用するアンカーボルト						〃 〃	
(96)	単価番号(60)(門扉)に適用するアンカーボルト						〃 〃	

5-2 フェンス材料の規格・仕様等

名 称	規 格 ・ 仕 様 等
支柱	支柱間隔は標準約1.8~2.0mとする。 鋼製、亜鉛メッキ400g/m <sup>2</sup> 以上
胴縁	鋼製、亜鉛メッキ400g/m <sup>2</sup> 以上
菱形金網	φ3.2mm×56mm、亜鉛メッキ380g/m <sup>2</sup> 以上
有刺鉄線	φ2.0mm、亜鉛メッキ300g/m <sup>2</sup> 以上
鉄線	φ4.0mm、亜鉛メッキ400g/m <sup>2</sup> 以上
基礎ブロック	コンクリート製

補足説明事項

1. 片開き門扉の材料は、フェンス材料の規格・仕様等に準ずる。
2. 片開き門扉は南京錠等により施錠できる構造とする。
3. フェンス等構造強度は、「建築基準法に基づく基準風速36m/s(成田市、香取市)」により設計製作されたものとする。
4. 片開き門扉の呼称幅は1.0mとします。
5. フェンス及び片開き門扉のアンカープレートタイプは、取付プレートを含めた金額として下さい。(アンカーボルトは含みません。)
6. フェンス及び片開き門扉の側面添架タイプには、添架金具を含めた金額として下さい。(アンカーボルトは含みません。)

6. 参考見積項目(両開き門扉)

6-1 見積項目は次に示すとおりとします。

※別添参考図(両開き門扉)はイメージです。

単価 番号	種別	ネット高さ mm	直忍返し高さ (長さ) mm	総高さ(長さ) mm	門扉幅 mm (支柱中心間 隔)	支柱基礎形状 (タイプ)	見積単位	
(97)	両開き門扉	1,200	600	1,800	3,450	基礎ブロック	1ヶ所当たり	
(98)	〃 〃	〃 〃	〃 〃	〃 〃	4,000	〃 〃	〃 〃	
(99)	基礎ブロック	(上記、フェンス門扉(97)に使用する基礎ブロック)						1個当たり
(100)	〃 〃	(上記、フェンス門扉(98)に使用する基礎ブロック)						〃 〃

6-2 フェンス材料の規格・仕様等

名 称	規 格 ・ 仕 様 等
支柱	鋼製、亜鉛メッキ400g/m <sup>2</sup> 以上
胴縁	鋼製、亜鉛メッキ400g/m <sup>2</sup> 以上
菱形金網	φ3.2mm×56mm、亜鉛メッキ380g/m <sup>2</sup> 以上
有刺鉄線	φ2.0mm、亜鉛メッキ300g/m <sup>2</sup> 以上
基礎ブロック	コンクリート製

補足説明事項

1. 門扉は両開きとします。
2. 門扉は南京錠等により施錠できる構造とする。
3. フェンス等構造強度は、「建築基準法に基づく基準風速36m/s(成田市、香取市)」により設計製作されたものとする。

## 7. 参考見積項目(転落防止柵)

7-1 見積項目は次に示すとおりとします。

※別添参考図(転落防止柵)はイメージです。

単価 番号	種別	柵高 mm	支柱(プレート) 間隔 mm	支柱基礎形状 (タイプ)	見積単位	備 考
(101)	転落防止柵	1,100	2,000	アンカープレート	1m当たり	
(102)	単価番号(101)に適用するアンカーボルト				1本当たり	

7-2 転落防止柵の規格・仕様等

名 称	規 格 ・ 仕 様 等
主部材	ステンレスパイプSUS304
その他の部材	ステンレスSUS304

補足説明事項

- フェンス等構造強度は、「建築基準法に基づく基準風速36m/s(成田市、香取市)」により設計製作されたものとする。
- 単価番号(101)転落防止柵は、取付プレートを含めた金額として下さい。  
アンカーボルトは単価番号(102)で計上して下さい。

## 8. 募集要領に対する質問

この募集要領に対する質問がある場合においては、次に従い、書面(様式は自由)により提出してください。

- 提出期間：令和元年9月4日(水)から令和元年9月10日(火)まで  
持参する場合は、午前9時から午後5時まで
- 提出場所：3.(3)に同じ。
- 提出方法：3.(4)に同じ。

## 9. 質問に対する回答

質問に対する回答書は、次のとおり閲覧に供します。

- 閲覧期間：令和元年9月11日(水)から令和元年9月13日(金)まで
- 閲覧方法：ホームページに掲載します。

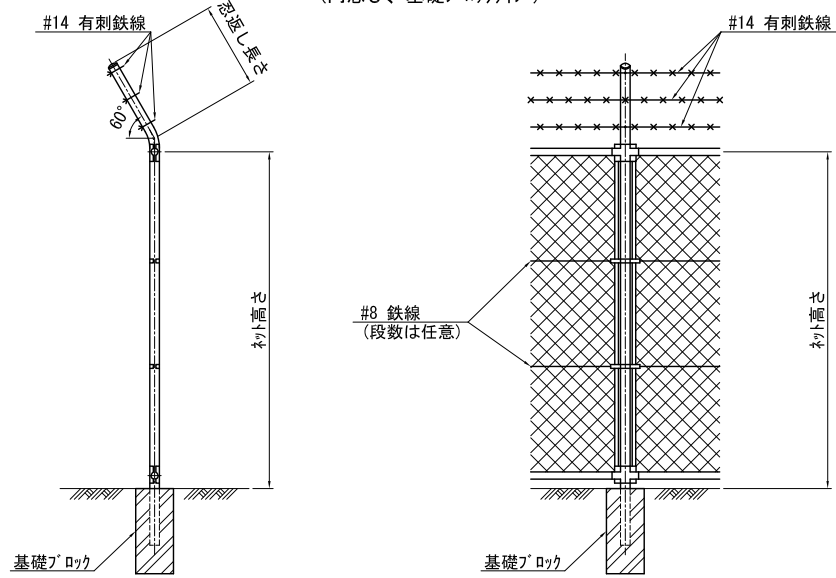
## 10. 参考見積書作成及び提出に要する費用

参考見積提出者の負担とします。

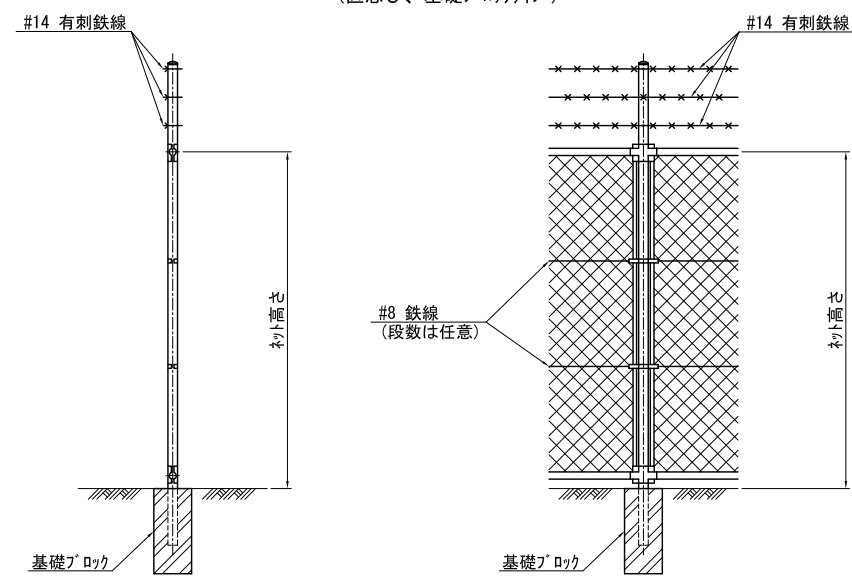
## 11. ヒアリング

提出していただいた参考見積書についてヒアリングを実施することがあります。

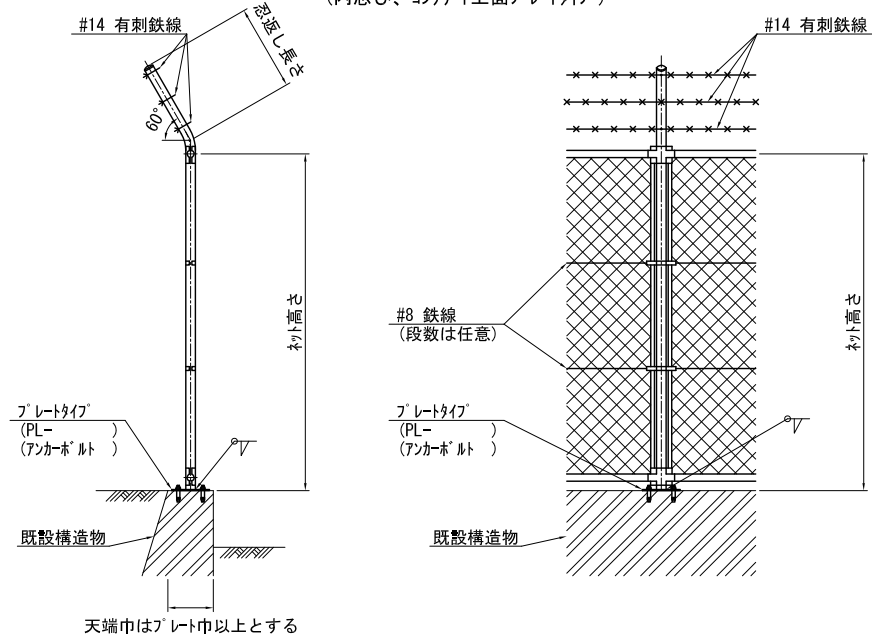
①フェンス標準図 S=1:20  
(内忍び、基礎プレートタイプ)



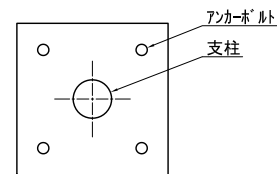
①フェンス標準図 S=1:20  
(直忍び、基礎プレートタイプ)



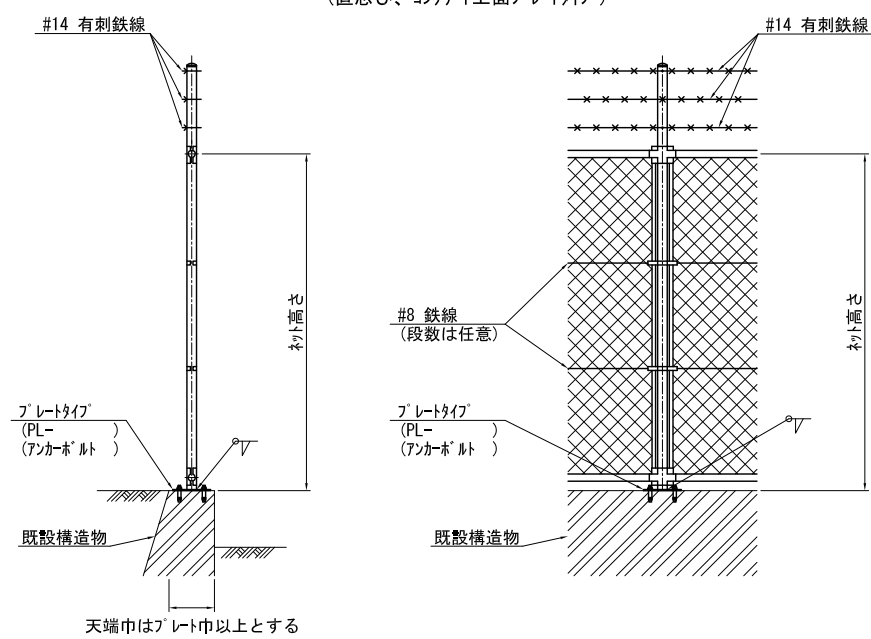
②フェンス標準図 S=1:20  
(内忍び、コンクリート上面プレートタイプ)



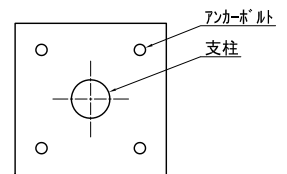
プレート詳細図 S=1:5



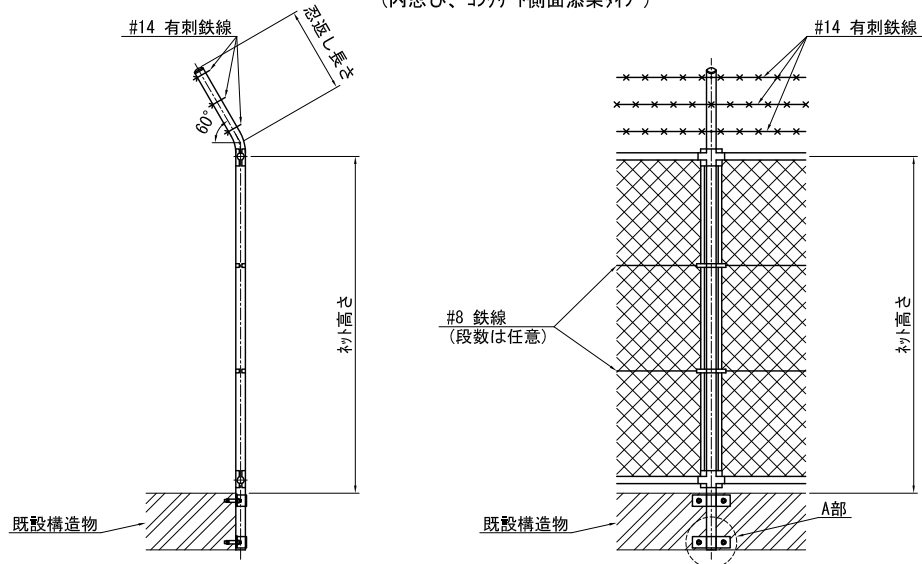
②フェンス標準図 S=1:20  
(直忍び、コンクリート上面プレートタイプ)



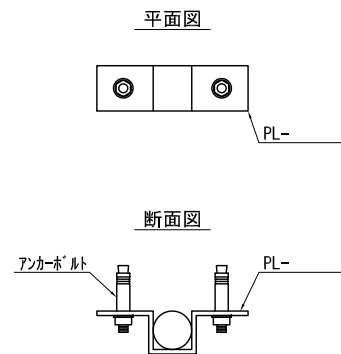
プレート詳細図 S=1:5



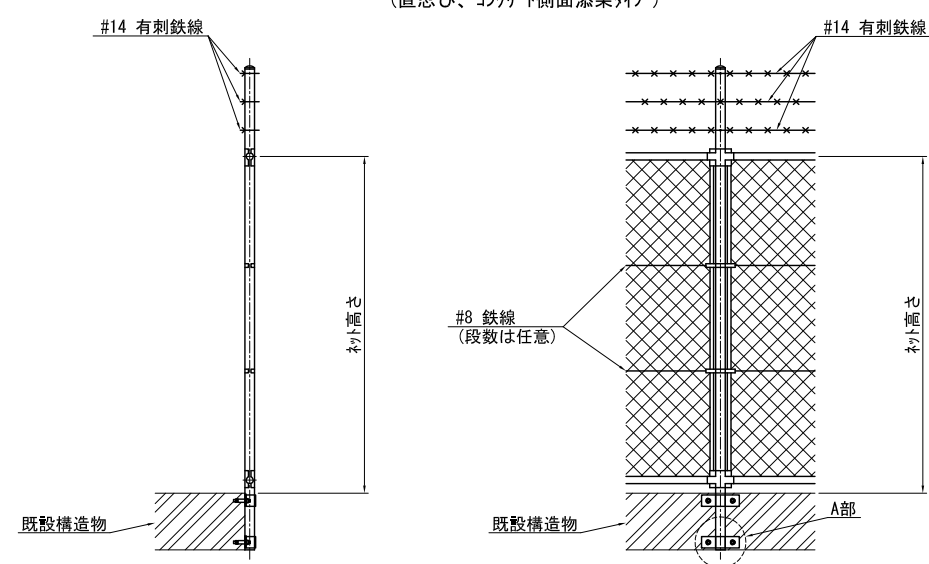
③フェンス標準図 S=1:20  
(内忍び、コンクリート側面添架タイプ)



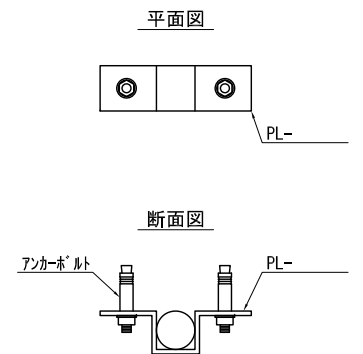
A部詳細図 S=1:5



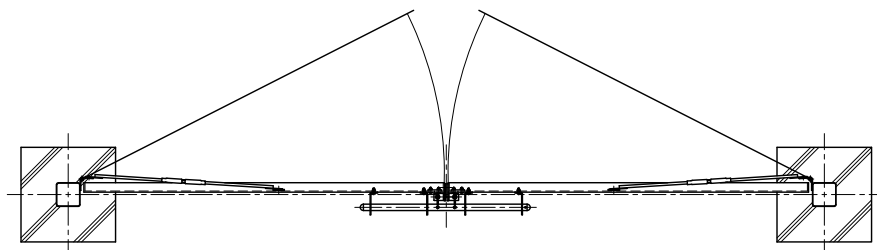
③フェンス標準図 S=1:20  
(直忍び、コンクリート側面添架タイプ)



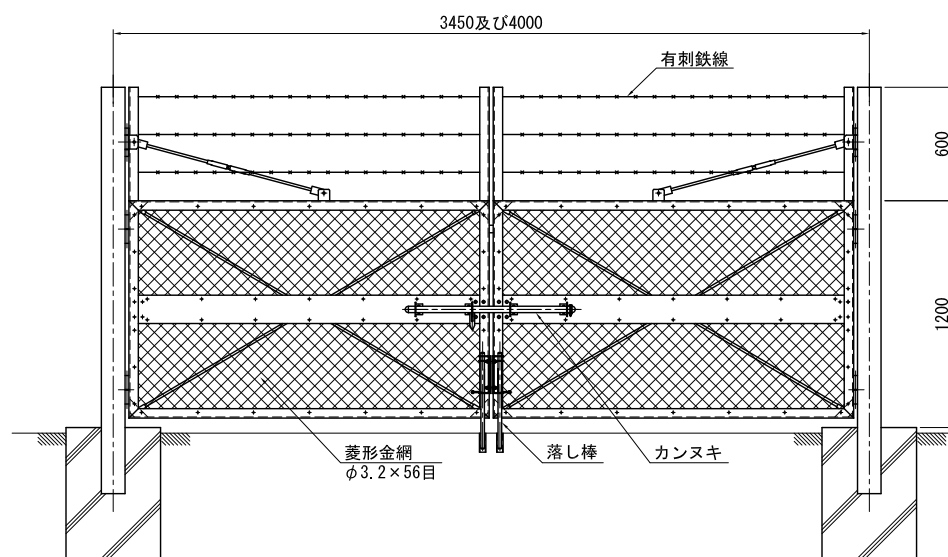
A部詳細図 S=1:5



平面図 S=1:20



正面図 S=1:20





転落防止柵標準図 S=1:10  
(H=1100)

