

参 考 見 積 募 集 要 領

次のとおり参考見積を募集します。

平成30年9月14日

独立行政法人水資源機構
利根川下流総合管理所
所長 谷 剛

第1節 目的

この参考見積募集は、水資源機構が予定している業務の積算の参考とするための徴取です。

第2節 参考見積書の提出等

(1)参考見積書は、次に従い提出して下さい。

なお、参考見積書の様式は問いませんが、「参考見積り金額入力表」を参考にして提出して下さい。

(2) 提出期間

平成30年9月18日（火）から平成30年10月2日（火）まで

持参する場合は、上記期間の土曜日、日曜日及び祝日を除く毎日、午前9時から午後5時まで

(3) 参考見積の宛名

独立行政法人水資源機構 利根川下流総合管理所 所長 谷 剛 宛

(4) 参考見積提出先

独立行政法人水資源機構 利根川下流総合管理所 利根川河口堰管理所 中田 宛
〒 289-0611 千葉県香取郡東庄町新宿2276

TEL 0478-86-0477 FAX 0478-86-3457

(5) 提出方法

書面は持参、又は郵送することにより提出するものとします。

なお、郵送により提出する場合は、提出期間内に FAX した後、書面を速やかに提出するものとします。

第3節 募集要領に対する質問

この募集要領に対する質問がある場合において、次にしたい、書面（様式は自由）により提出してください。

(1) 提出期間

平成30年9月14日（金）から平成30年9月21日（金）まで

持参する場合は、上記期間の土曜日、日曜日及び祝日を除く毎日、午前9時から午後5時まで

(2) 提出先

第2節(4)に同じ

- (3) 提出方法
第2節(5)に同じ

第4節 質問に対する回答

質問に対する回答書は、次のとおり閲覧に供します。

- (1) 閲覧期間
平成30年9月25日（火）から平成30年10月1日（月）まで
- (2) 提出先
ホームページに掲載します。

第5節 参考見積内容

「見積り仕様」、「参考図面」、「参考見積り金額入力表」を参照願います。

第6節 参考見積条件

有効期限：平成31年3月31日

第7節 参考見積書作成及び提出に要する費用

参考見積者の負担とします。

—以上—

参考見積り金額入力表

(1/2)

項目	規格	単位	数量	単価	金額	備考
船体本体						
1	船体本体	FRP船5トン未満 8人乗り	隻	1		
船外機						
1	船外機	4サイクル ガソリンエンジン、出力84.6kW(115PS)、電動チルト、電動スタータ	機	1		
機装品 ※船体本体価格に含まれるものについては記入する必要はありません。						
1	バウロッカー		式	1		
2	クリート		式	1		
3	サイドウィンドウ	両舷	式	1		
4	ハードトップ		式	1		
5	ワイパー&ウォッシャー		式	1		
6	ステアリングホイール	手動油圧式	式	1		
7	エンジンリモコン		式	1		
8	タコメーター		式	1		
9	フューエルメーター		式	1		
10	メーターパネル		式	1		
11	ハンドレール		式	1		
12	スターンロッカー		式	1		
13	燃料タンク	75L	式	1		
14	ブレーカーパネル		式	1		
15	スイッチパネル		式	1		
16	バッテリースイッチ		式	1		
17	バウレール		式	1		
18	スターンレール		式	1		
19	航海灯セット		式	1		
20	スカイライトハッチ		式	1		
21	ドライバーズシート		式	1		
22	コンパス		式	1		
23	船名記入代	黒文字:「利根2号」(1文字:15cm×15cm)	式	1		
法定備品						
1	アンカー	ダンホース型 7Kg相当	個	1		
2	アンカーロープ	3つ打ちスパンエステルロープ φ12*30m	本	1		
3	係留ロープ	3つ打ちスパンエステルロープ φ12*10m	本	2		
4	救命浮環	浮力9kg以上	個	1		
5	信号紅炎	2本入り	セット	1		
6	消火バケツ	布製	個	1		
7	各種ステッカー	救命胴衣格納場所、定員	式	1		

参考見積り金額入力表

項目	規格	単位	数量			備考
予備品						
1	プロペラ	船外機(84.6kw115PS)予備用	枚	2		
2	係留ロープ	3つ打ちスパンエステルロープ φ12*100m	式	1		
3	エアーフェンダー	材質:P.V.C、2アイ φ165×L580mm	個	6		
設置費						
	艀装品取付費用		式	1		
	船外機セッティング費		式	1		
諸経費						
	進水諸経費		式	1		
	納入運搬費		式	1		
	登録・抹消手続き代行費		式	1		
処分費						
	既存船処分費	(株)トーハツ、FRP船5t未満、船外機(84.6kw)	式	1		
	運送費	クレーン装置含む	式	1		
	抹消登録		式	1		
	登録費用		式	1		
その他						
	検査申請手数料		式	1		
	書類等作成料	報告書外	式	1		
計						
	消費税相当額		式	1		
合計						
			式	1		
法定検査等費						
	予備検査費		式	1		非課税
	定期検査		式	1		非課税
	船舶登録料	新規登録・抹消登録	式	1		非課税
納期						
	納期の日数		日			

見積り仕様書

件名「作業船利根2号交換購入」

第1節 納入場所及び見積り範囲

1-1 納入場所

千葉県香取郡東庄町新宿地内 利根川河口堰管理所 繫船施設

1-2 見積り範囲

本見積りの範囲は次のとおりとします。

- (1) 作業船の納入(航行に必要な検査及び新規登録申請含む)、試運転 1隻
- (2) 既存船の引き取り処分(抹消登録申請) 1隻
- (3) 納期の日数について

第2節 作業船の主要仕様

2-1 仕様及び数量

作業船(新造船)の仕様及び数量は次のとおりとします。

- (1) 船体構造 FRP船5トン未満
- (2) 機関出力 84.6kw(115馬力)以上
- (3) 機関の種類 4サイクル ガソリンエンジン(船外機)
- (4) 定員 8名
- (5) 船体の大きさ 長さ=7.0m、幅=2.3m程度
- (6) 航海区域 限定沿海区域
- (7) 数量 1隻

2-2 標準装備品

作業船の標準装備品は、次のとおりとします。

- (1) バウロッカー
- (2) クリート
- (3) サイドウィンドウ(両舷)
- (4) ハードトップ
- (5) ワイパー&ウォッシャー
- (6) ステアリングホイール(手動油圧式)
- (7) エンジンリモコン
- (8) タコメーター
- (9) フューエルメーター
- (10) メーターパネル
- (11) ハンドレール
- (12) スターンロッカー(L/R)
- (13) 燃料タンク(75L)
- (14) ブレーカーパネル

- (15) スイッチパネル
- (16) バッテリースイッチ
- (17) バウレール
- (18) スターンレール
- (19) 航海灯セット
- (20) スカイライトハッチ
- (21) ドライバーズシート
- (22) コンパス
- (23) 法定安全備品類

第3節 既存船の処分

1. 既存船の引き取り後、速やかに廃船手続きを行うものとします。
2. 既存船の仕様は次のとおりです。
 - (1) 船体構造 FRP製
 - (2) 機関の種類 船外機 (84.6kw 115.0馬力)
 - (3) 定員 10名
 - (4) 使用年数 20年
 - (5) 船体寸法 登録寸法 長さ6.28m 幅2.35m 深さ1.24m
 - (6) 航行区域 沿海区域
 - (7) 数量 1隻 (付属品含む)
3. 既存船は、水没引き揚げ後利根川河口堰管理所構内で保管している。なお、搬出時には、クレーン等が必要です。

第4節 確認及ぶ検査等

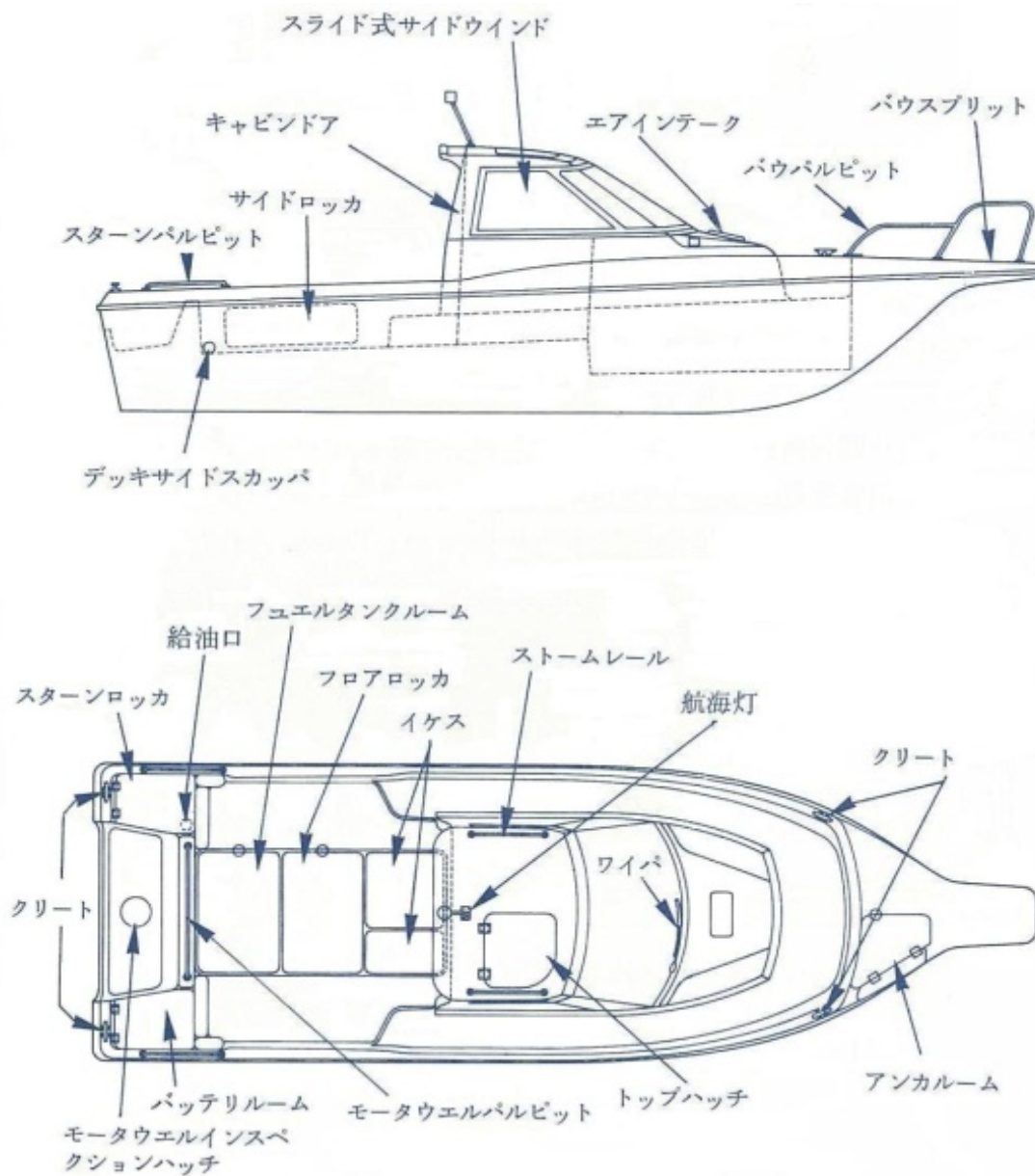
納入前に必要な手続き等（検査含む）を完了させた新造船を納入したのち、納入場所において機構による完納検査（外観・機能・試運転等）を行うものとします。

第5節 確認及ぶ検査等

1. 搬出
既存船の搬出は、利根川河口堰管理所構内から搬出するものとし、輸送用トラック、船体吊上げ用吊り具及びクレーンについては、受注者が準備するものとする。
2. 搬入
新造船の搬入は、受注者係船設備で進水したのち、利根川河口堰管理所係船設備に回航することを基本とします。

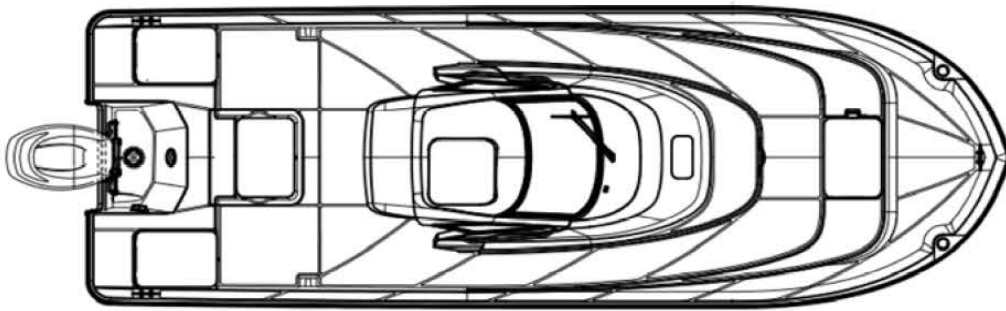
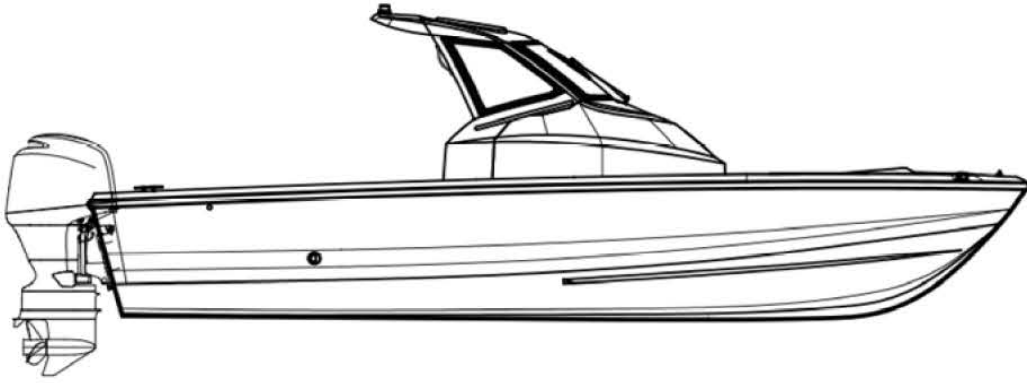
以上

参考図面(既存船)



長さ6.28m
幅2.35m
船の深さ1.24m

参考図面(新造船)



全長 7.00m程度
全幅 2.35m程度
全深 1.09m程度