

## 歩掛参考見積募集要領

次のとおり歩掛参考見積を募集します。

平成30年 8月 6日

独立行政法人水資源機構  
霞ヶ浦用水管理所  
所長 飯田 直宏

### 1. 目的

この歩掛参考見積の募集は、霞ヶ浦用水管理事業で予定している業務の積算の参考とするための作業歩掛を募集するものです。

### 2. 参考見積書提出の資格

- (1)水資源機構における平成29・30年度一般競争（指名競争）参加資格業者の認定を受けていることとします。
- (2)営業に関し法律上必要とされる資格を有していることとします。
- (3)当機構から「工事請負契約に係る指名停止等の措置要領」（平成6年5月31日付け6経契第443号）に基づき、利根川水系及び荒川水系関連区域において指名停止を受けていないこととします。

### 3. 参考見積書の提出等

- (1)参考見積書は作業項目毎に必要な技術者、労務者、資機材の人数等を記載して提出して下さい。

なお、参考見積書の様式は問いません。

- (2)提出期間 平成30年8月6日(月) から平成30年8月20日(月) まで  
持参する場合は、上記期間の土曜日、日曜日及び祝日を除く毎日、午前8時30分から午後17時まで

- (3)提出場所

独立行政法人水資源機構 霞ヶ浦用水管理所 所長 飯田 直宏 宛

【担当】管理担当 仲村 正一

〒300-0213 茨城県かすみがうら市牛渡359

TEL 029-898-2212 FAX 029-898-2981

- (4)提出方法

書面は持参、郵送又はFAX（社印があること）により提出するものとします。

### 4. 参考見積内容

- (1)業務基本条件、業務作業項目および作業内容

業務基本条件、業務作業項目および作業内容は、別紙-1、2のとおりとします。

- (2)業務費の構成と歩掛見積範囲

① 本歩掛参考見積を適用する業務費の構成は、当機構が別に制定する「積算基準及び積算資料（各編）」（以下「基準書」という。）によるものとします。

② 歩掛参考見積の募集範囲は基準書で定義されている直接人件費のうち、上記(1)

「業務作業項目、作業内容及び作業数量」を実施する為に必要な技術者、資機材の人数等を募集します。

③ 歩掛参考見積の募集範囲は基準書で定義されている労務費のうち、上記(1)「業務作業項目、作業内容及び作業数量」を実施する為に必要な労務者、資機材の人数等を募集します。

(3) 技術者の職種と定義

国土交通省が公表している「平成30年度設計業務委託等技術者単価」における「技術者の職種区分定義」及び「平成30年度公共工事設計労務単価」における「職種の定義・作業内容」によるものとします。

5. 募集要領に対する質問

この募集要領に対する質問がある場合においては、次に従い、書面（様式は自由）により提出してください。

(1) 提出期間：平成30年8月6日（月）から平成30年8月13日（月）まで  
持参する場合は、上記期間の土曜日、日曜日及び祝日を除く毎日、  
午前8時30分から午後17時まで

(2) 提出場所：3. (3)に同じ。

(3) 提出方法：3. (4)に同じ。

6. 質問に対する回答

質問に対する回答書は、次のとおり閲覧に供します。

(1) 閲覧期間：平成30年8月14日（火）から平成30年8月17日（金）まで

(2) 閲覧方法：ホームページに掲載します。

7. 参考見積書作成及び提出に要する費用

参考見積提出者の負担とします。

8. 貸与資料等

なし

9. ヒアリング

提出していただいた参考見積書についてヒアリングを実施することがあります。

## 業 務 内 容

### 第1節 業務目的

本業務は、既設南椎尾調整池分土工及び取水工について耐震性能照査を行うことを目的とする。

### 第2節 対象施設

対象施設は、次のとおりとする。

(1) 南椎尾調整池分土工

構 造	分水ロゲート	フラップ付き鋼製ローラーゲート	H3.19m×W2.80m	1門
	放水ロゲート	フラップ付き鋼製ローラーゲート	H3.19m×W2.80m	1門
鉄筋コンクリート構造				

(2) 南椎尾調整池取水工

構 造	取水ゲート	鋼製ローラーゲート	H4.58m×W6.00m	1門
鉄筋コンクリート構造				

### 第3節 業務内容

#### 3-1 計画準備

受注者は、業務目的及び業務内容を把握したうえで、業務計画書を作成し、調査職員に提出するものとする。

#### 3-2 資料整理

受注者は、第5節に示す設計基準及び第6節に示す貸与資料、その他参考となる資料を基に既設南椎尾調整池分土工及び取水工の構造及び解析に必要な諸条件について整理するものとする。

#### 3-3 現地踏査

受注者は、既設南椎尾調整池分土工及び取水工について耐震性能照査における構造物、周辺の状況の把握・確認を行い、現地踏査のとりまとめを行うものとする。

#### 3-4 耐震性能照査

受注者は、既設南椎尾調整池分土工及び取水工について水路工設計指針及び第5節に示す他の設計基準に基づき耐震性能照査を行うものとする。

1. 設計地震動の検討

耐震性能照査に用いる地震動を検討する。

2. 解析条件の設定

照査断面は分土工2断面(縦横断面)、取水工2断面(縦横断面)とし、それらの解析条件の設定を行う。

3. 耐震性能照査

設定された断面において、地震時保有水平耐力法等によりレベル1、レベル2の静的照査を行うものとする。

### 3-5 総合検討

受注者は、第3節3-1～3-4の作業について総合的に検討を行うものとする。

### 3-6 点検照査とりまとめ

請負者は、作成された報告書等の点検照査を行い、作成した成果をとりまとめ報告書を作成するものとする。

## 第4節 業務上の留意事項

1. 設計にあたっては、社会的条件・維持管理・施工性・安全性・経済性等について十分考慮しなければならない。
2. 設計に適用した基準等は、「出典先」を報告書に記載するものとする。
3. 構造計算にあたっては、「(1) 適用基準 (2) 設計条件 (3) 計算式及び計算結果」等、順を追って確認できるようとりまとめるものとする。
4. 貸与資料の報告書を引用する際は、出来るだけコピーを添付又は引用ページを記載するものとする。
5. 受注者は、電子計算機により設計計算を行う場合、計算過程を手計算によりチェックし、計算過程を明記したものを報告書に添付するものとする。また、使用プログラムと使用機種については、事前に調査職員の承諾を得なければならない。

## 第5節 準拠基準等

受注者は、次の基準類によらなければならない。

- (1) 水路工設計指針(平成24年4月)水資源機構
- (2) 土木工事共通仕様書(平成30年4月) 水資源機構
- (3) 水道施設耐震工法指針・解説(2009年版) 日本水道協会
- (4) 道路橋示方書・同解説 V耐震設計編(平成29年11月)日本道路協会
- (5) 河川構造物の耐震性能照査指針・解説(平成24年2月)  
国土交通省水管理・国土保全局治水課
- (6) 土地改良事業設計指針「耐震設計」(平成27年5月) 農林水産省農村振興局
- (7) その他、調査職員が指示するもの

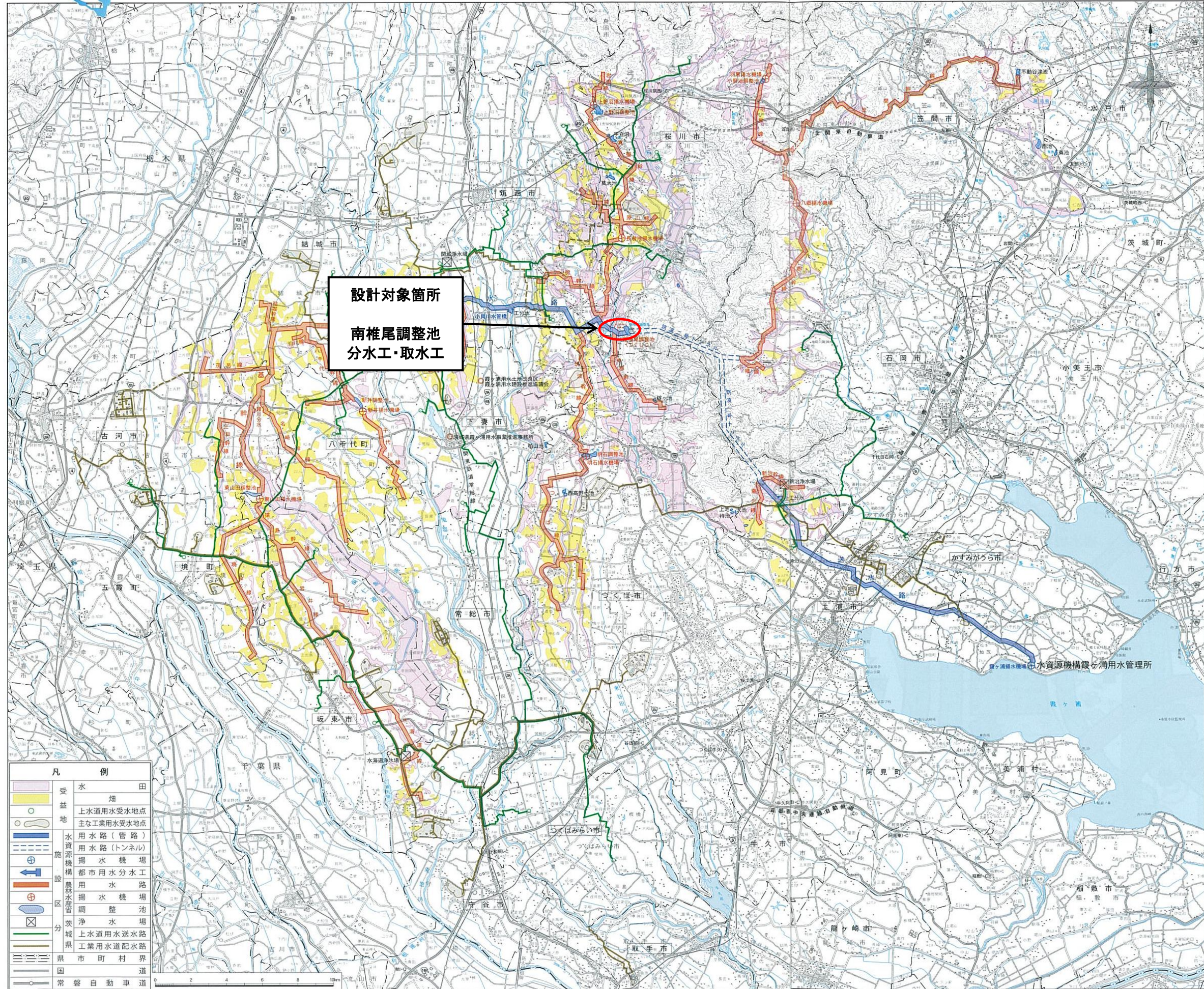
## 第6節 貸与資料

本業務の貸与資料は、次のとおりである。

- (1) 施設構造図
- (2) 霞ヶ浦用水吸水槽他耐震性能照査業務報告書(平成28年度)
- (3) 南椎尾サイホン地質調査報告書(平成元年3月)
- (4) 霞ヶ浦用水筑波2号トンネル地質調査報告書(昭和58年9月)
- (5) 霞ヶ浦用水筑波2号トンネル地質調査報告書(その2)(昭和59年4月)
- (6) 筑波2号トンネル実施設計業務報告書(昭和59年9月)
- (7) その他、調査職員が必要と認めた資料



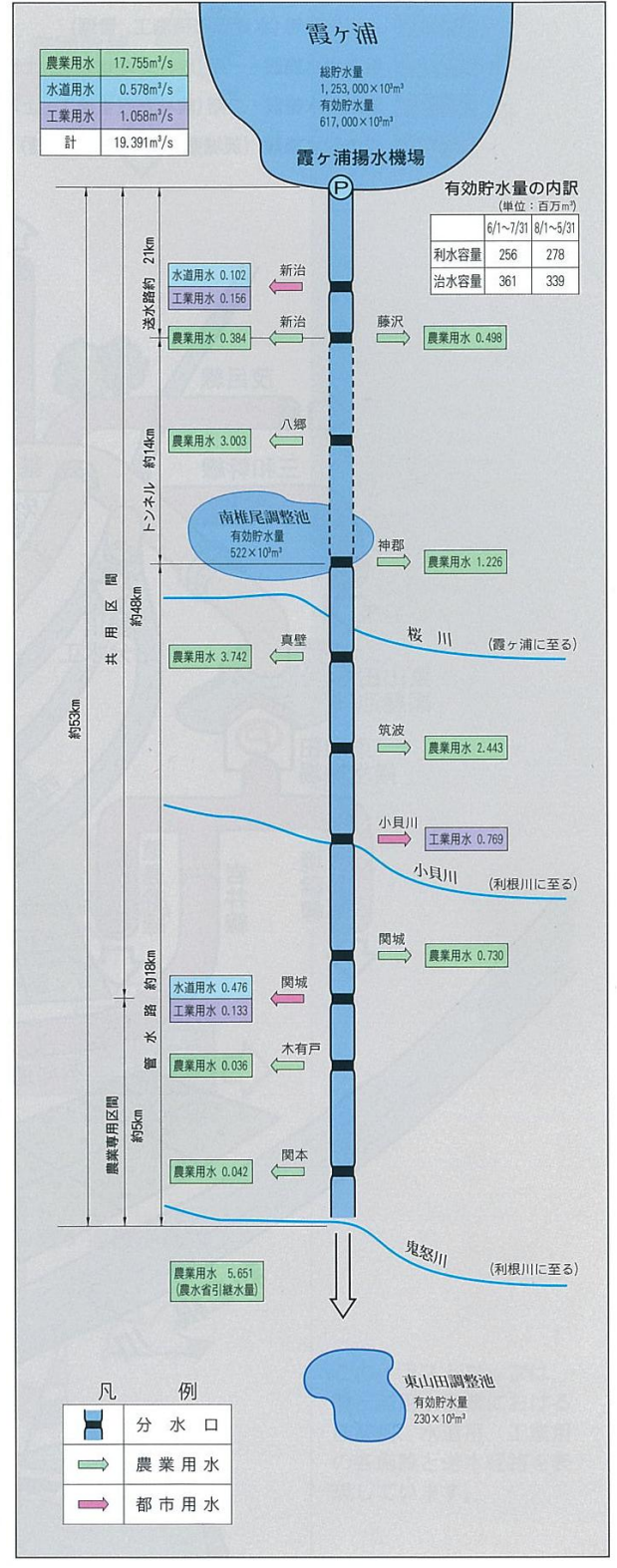
# 全体一般図



**設計対象箇所**  
南椎尾調整池  
分水工・取水工

凡	例
	受益地
	水田
	畑
	上水道用水受水地点
	主な工業用水受水地点
	用水路(管路)
	用水路(トンネル)
	揚水機場
	都市用水分水工
	農業用水路
	揚水機場
	調整池
	浄水場
	上水道用水送水路
	工業用水道配水路
	茨城県
	分
	国
	道
	常磐自動車道

# 全体一般図

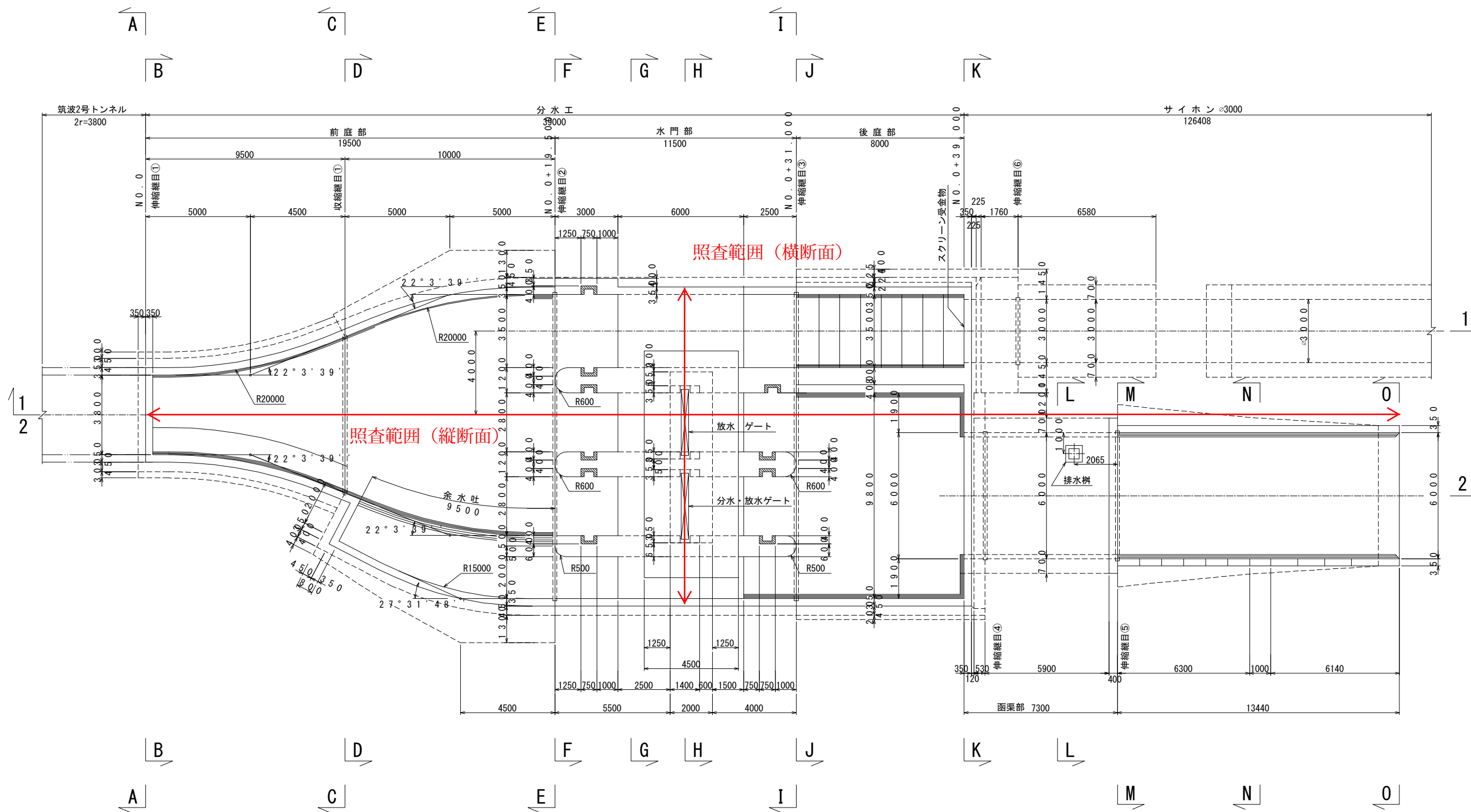


凡	例
	分水口
	農業用水
	都市用水



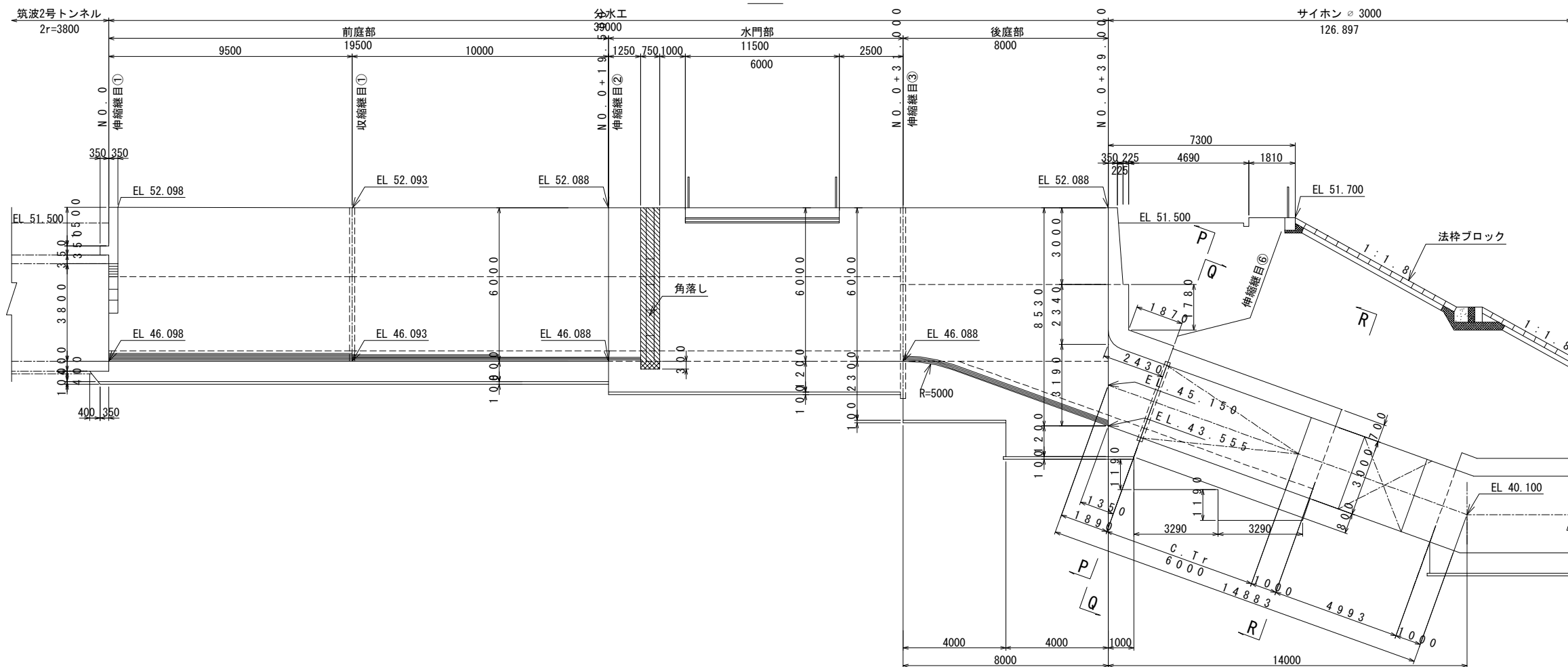
分水工平面図

S=1:100

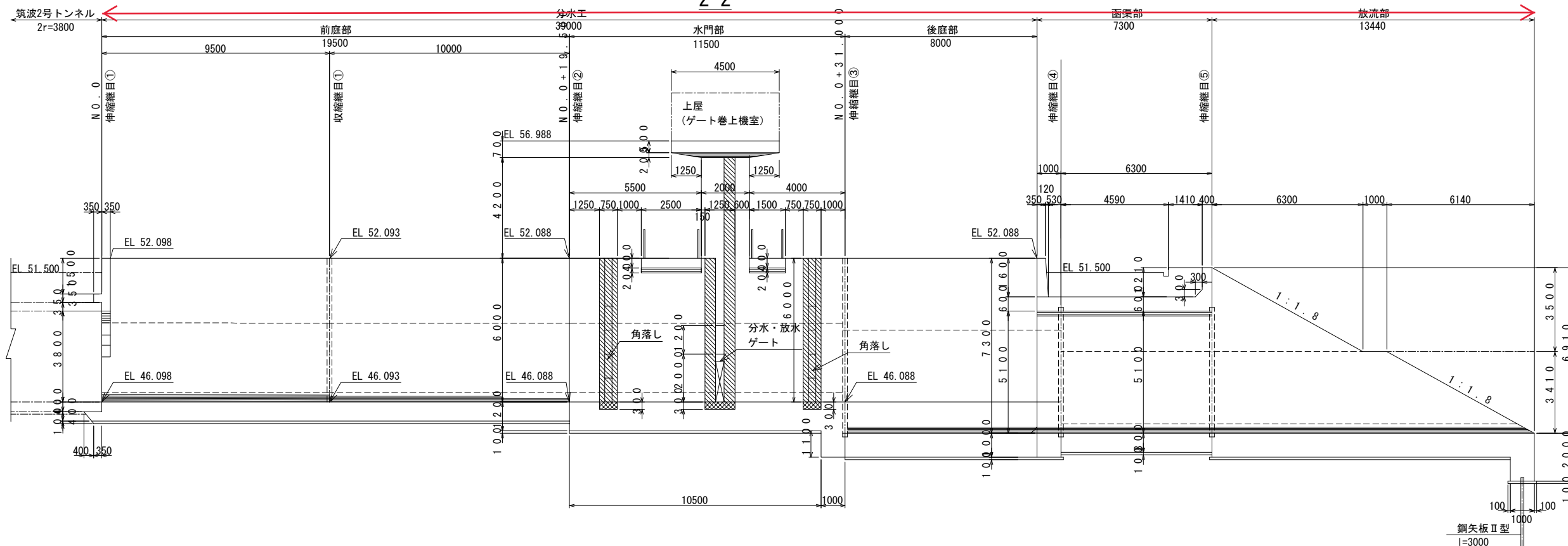


工事名 霞ヶ浦用水 筑波2号トンネル下口区工事	
名称 分水工構造図 1/4	
登録番号	整理番号 242
独立行政法人水資源機構 霞ヶ浦用水管理所	

1-1



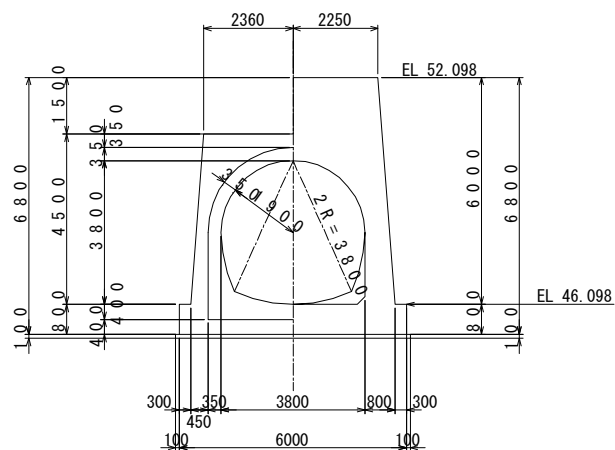
2-2



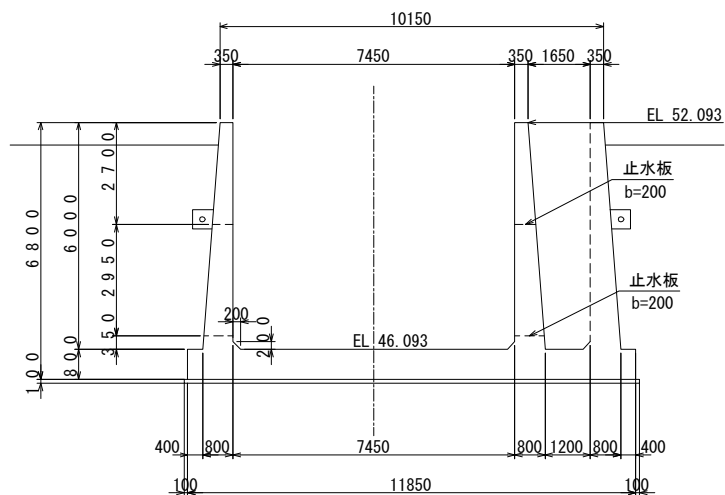
照査範囲 (縦断面)

工事名	霞ヶ浦用水 筑波2号トンネル下口区工事		
名称	分水工 構造図 2/4		
登録番号	整理番号	243	
独立行政法人水資源機構 霞ヶ浦用水管理所			

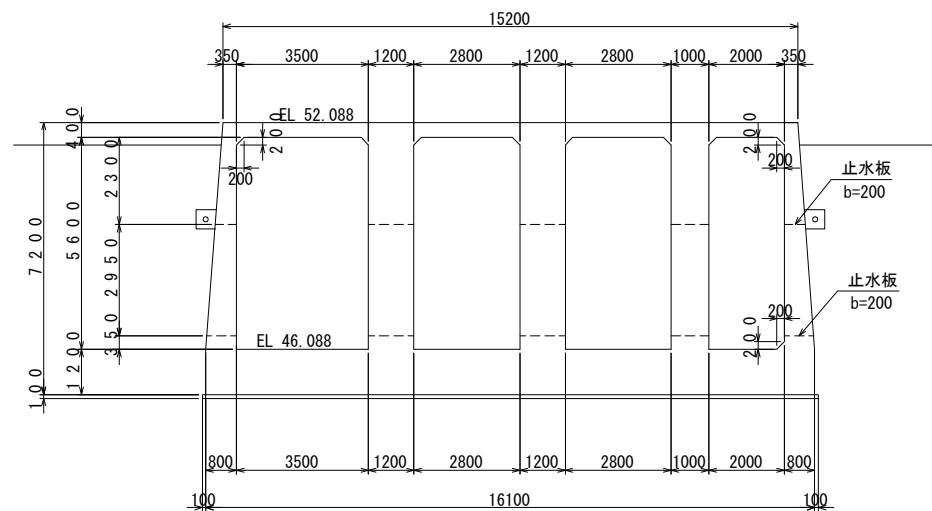
A - A



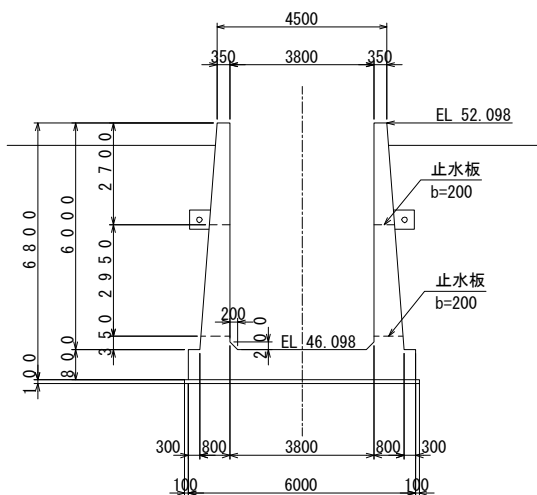
D - D



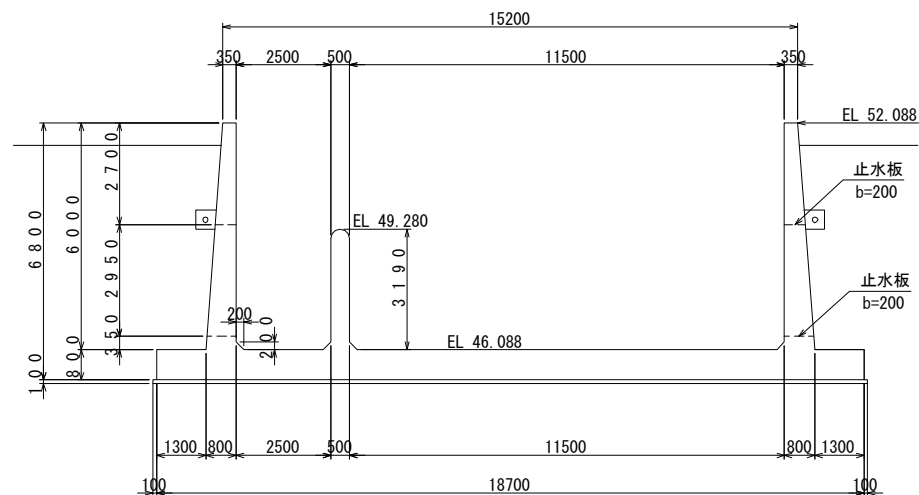
G - G



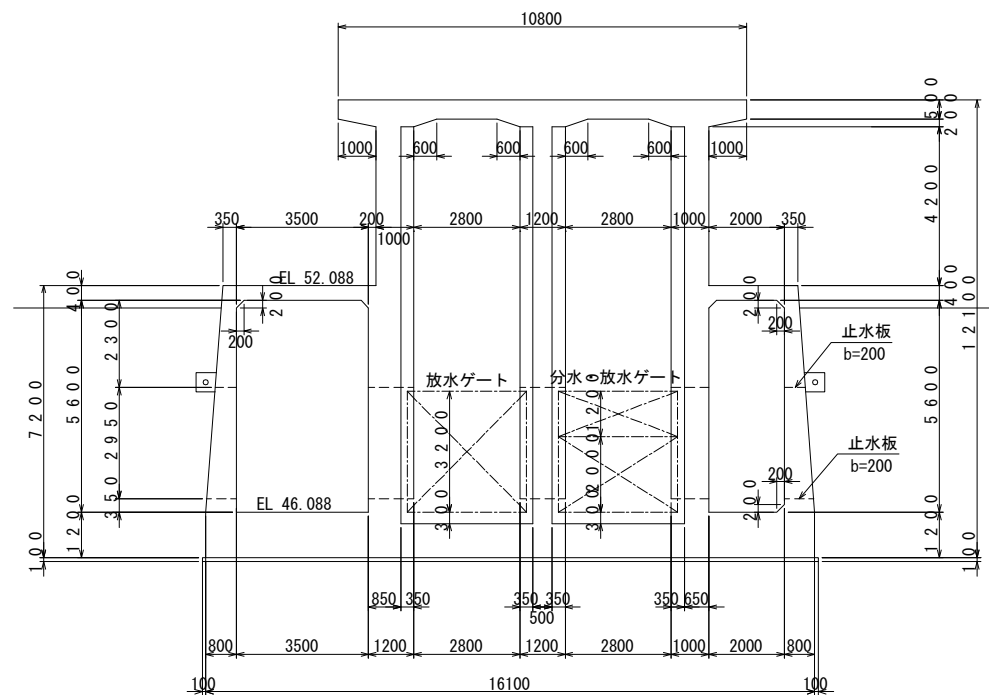
B - B



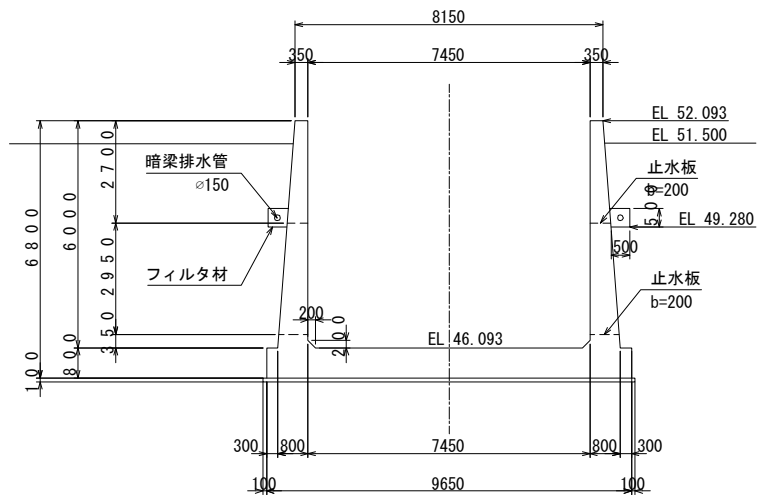
E - E



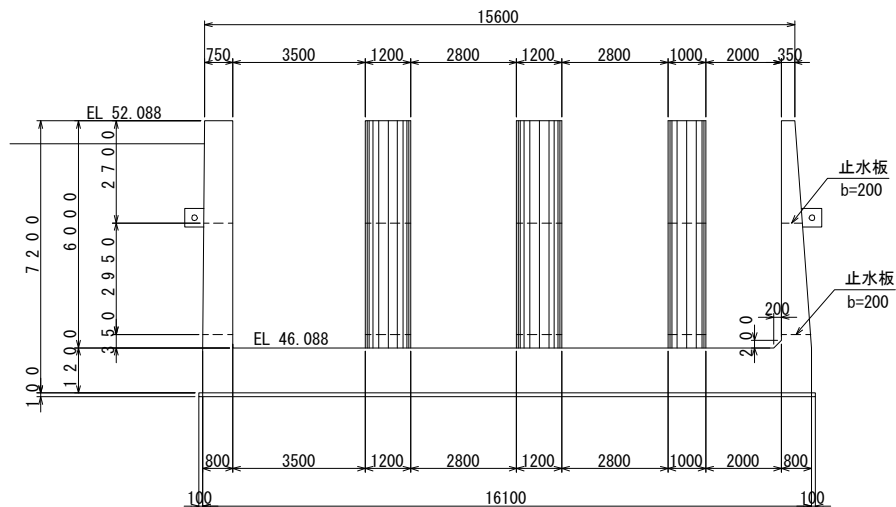
H - H



C - C



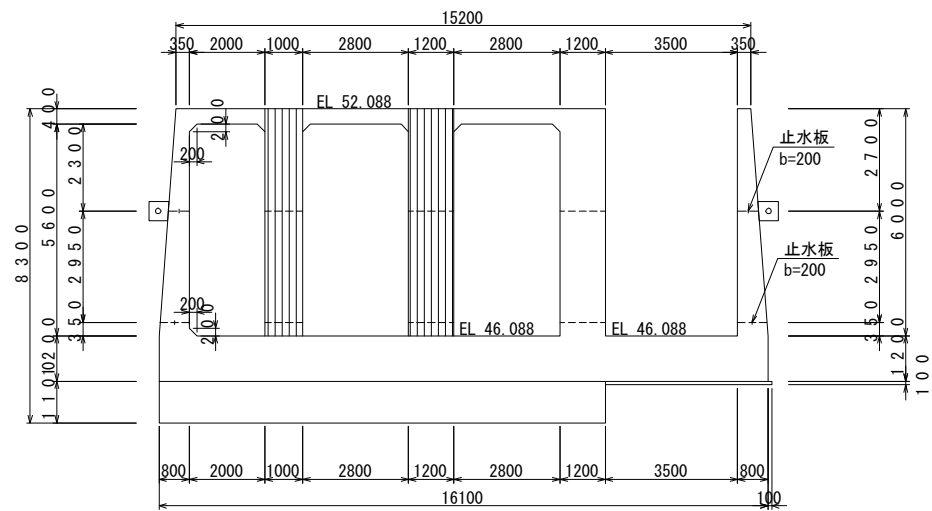
F - F



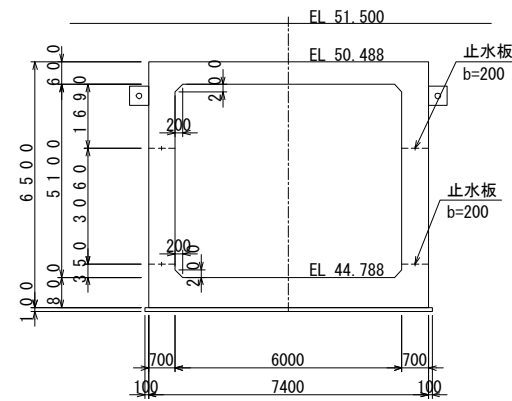
工事名	霞ヶ浦用水 筑波2号トンネル下口区工事		
名称	分土工 構造図 3/4		
登録番号		整理番号	244
独立行政法人水資源機構 霞ヶ浦用水管理所			



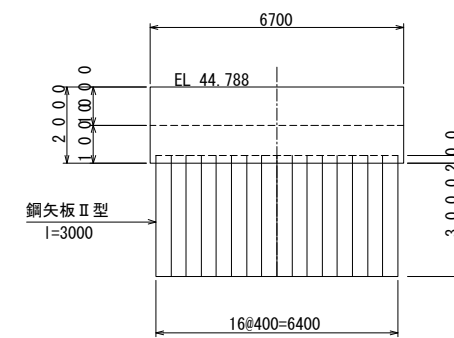
I - I



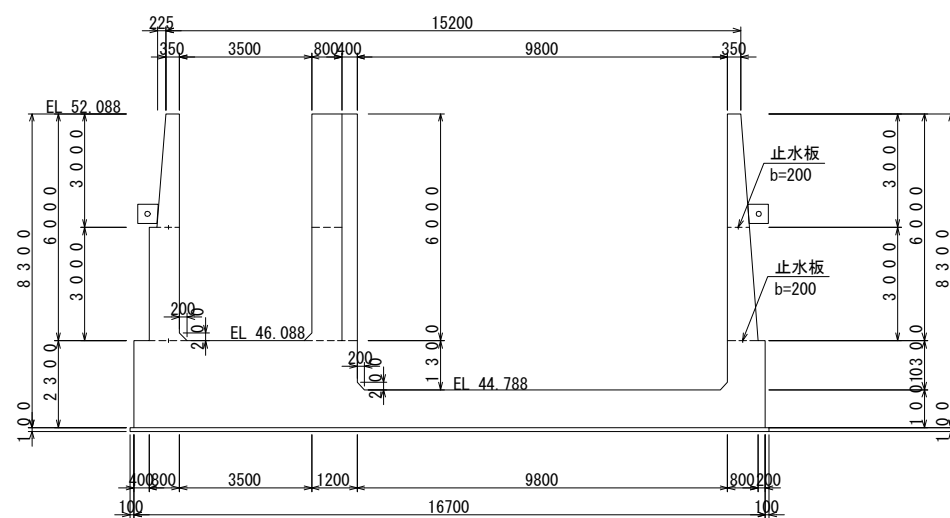
L - L



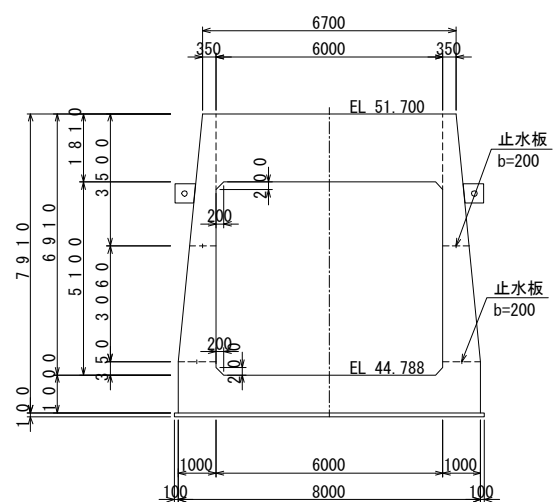
O - O



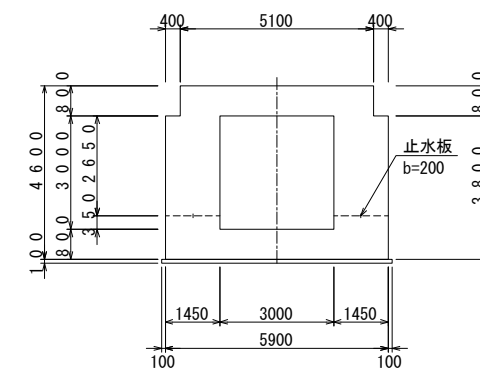
J - J



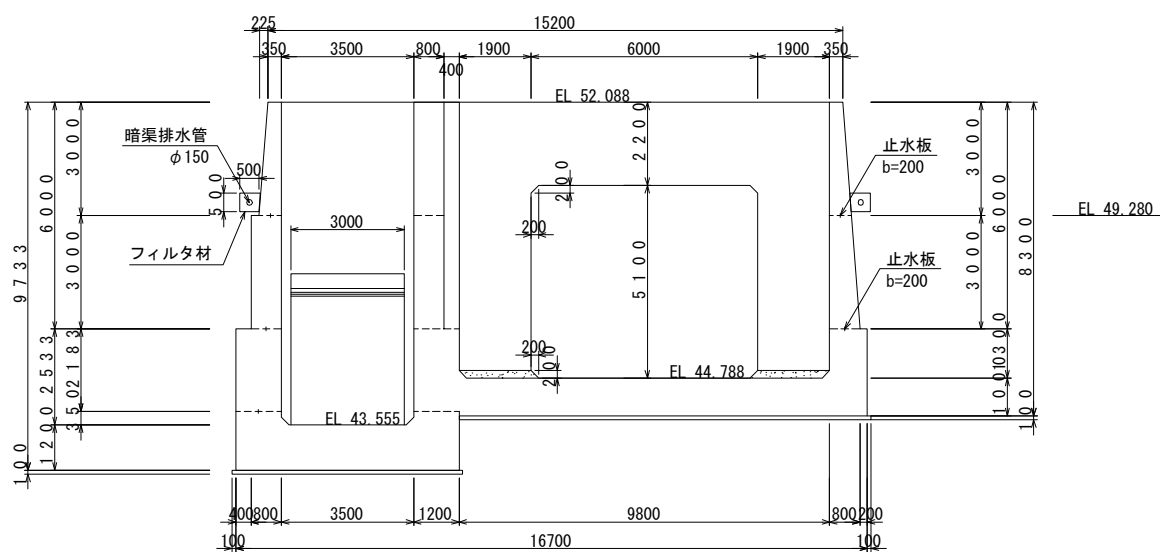
M - M



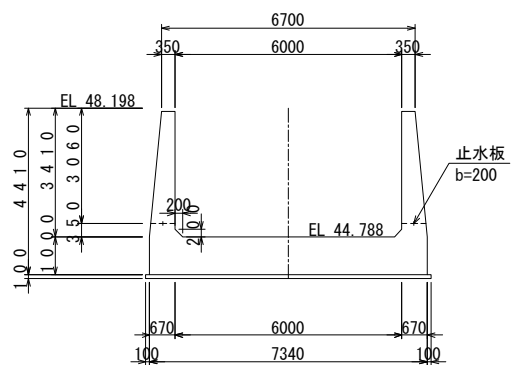
P - P



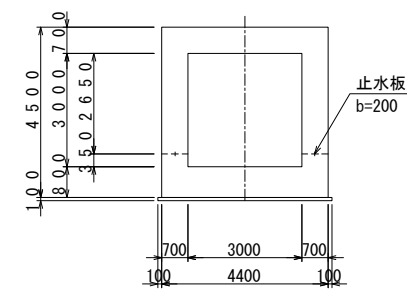
K - K



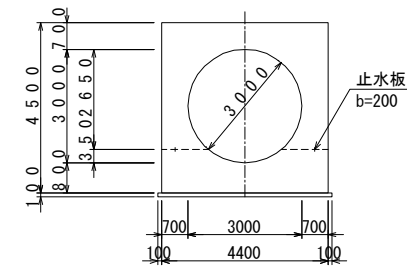
N - N



Q - Q



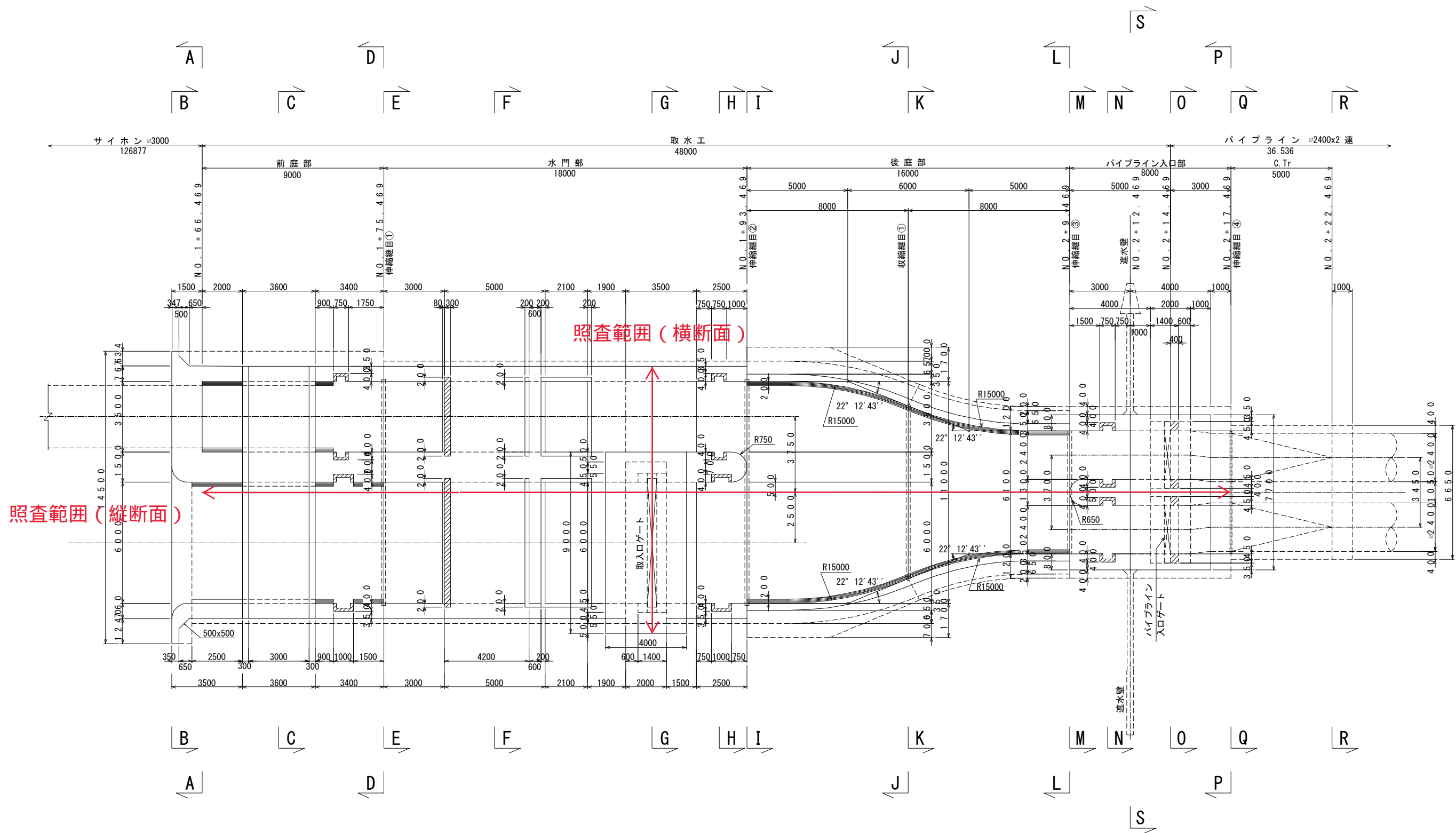
R - R



工事名	霞ヶ浦用水 筑波2号トンネル下口区工事		
名称	分土工 構造図 4/4		
登録番号	整理番号	245	
独立行政法人水資源機構 霞ヶ浦用水管理所			

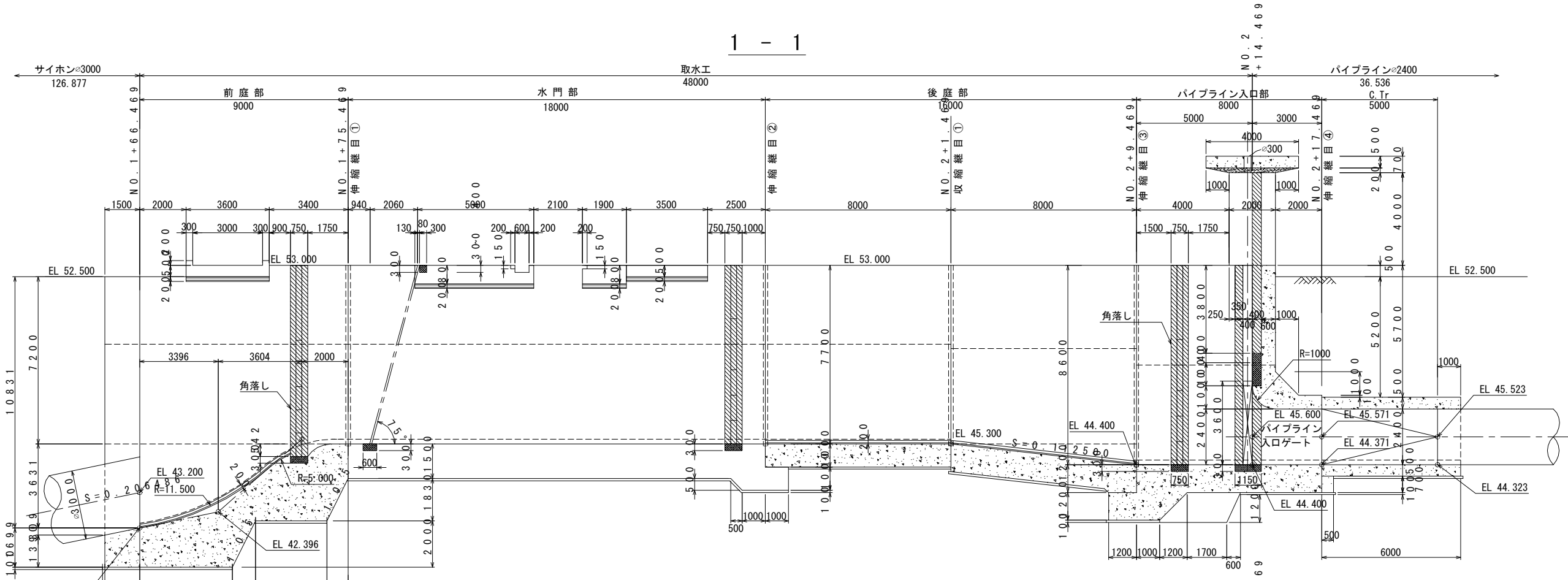
取水工平面図

S=1/100

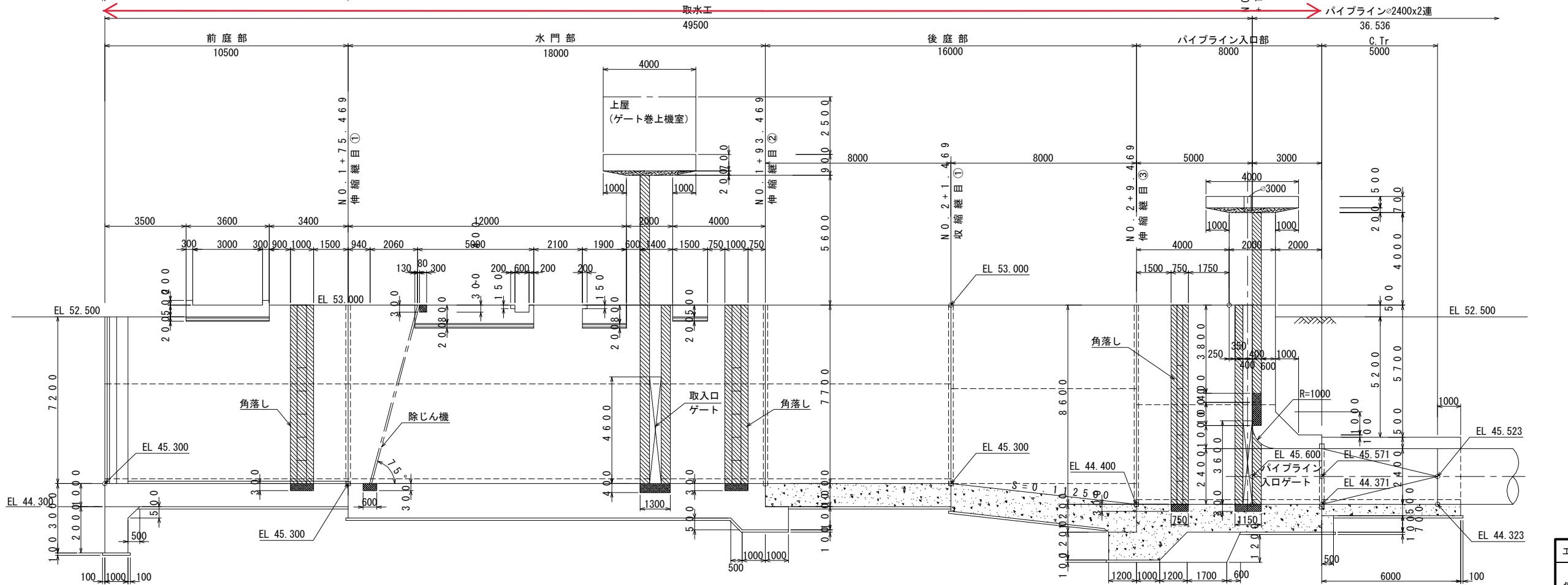


工事名	霞ヶ浦用水 筑波2号トンネル下口工区工事		
名称	取水工構造図 1/6		
登録番号	整理番号	247	
独立行政法人水資源機構 霞ヶ浦用水管理所			



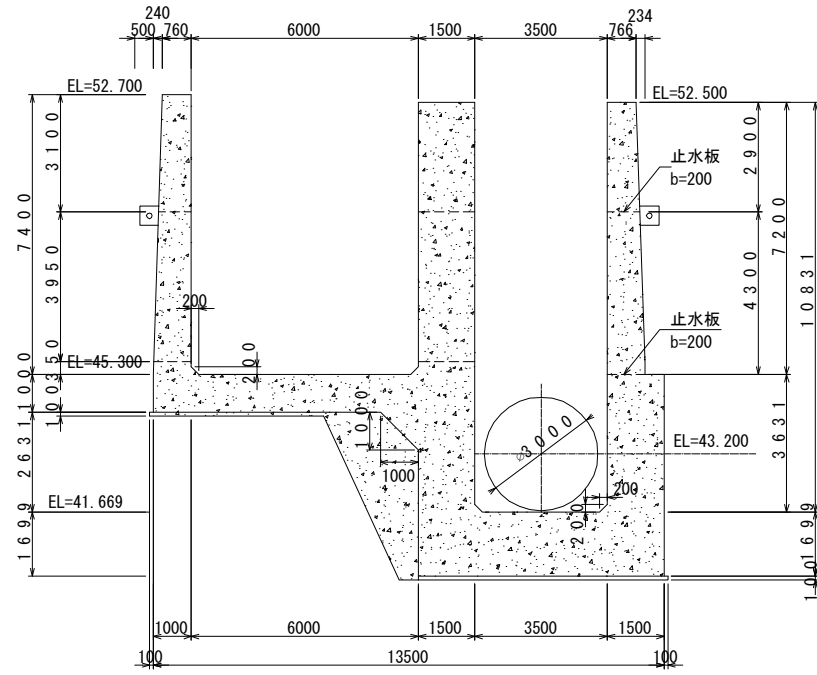


2 - 2 照査断面 (縦断)

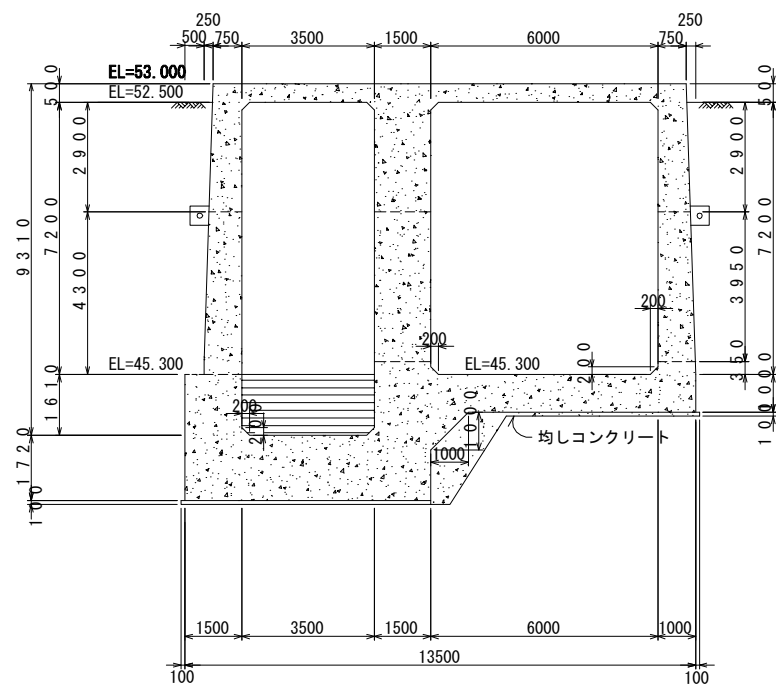


工事名	霞ヶ浦用水 筑波2号トンネル下口区工事		
名称	取水工 構造図 2/6		
登録番号	整理番号	248	
独立行政法人水資源機構 霞ヶ浦用水管理所			

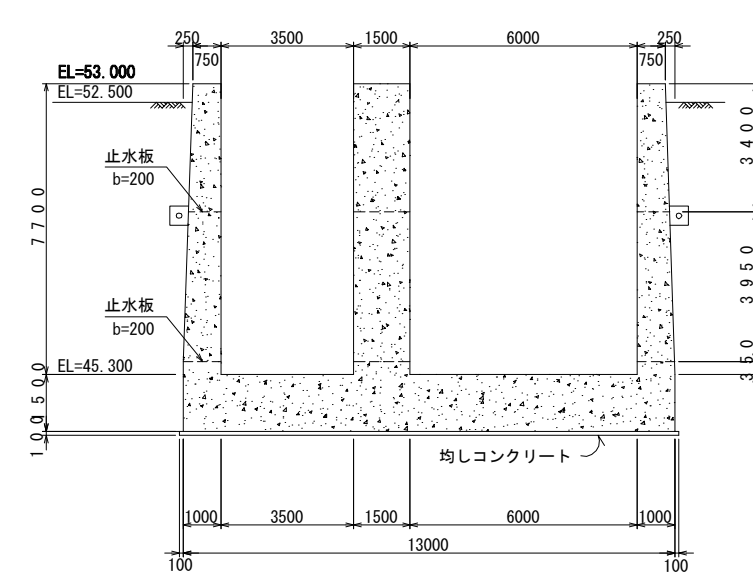
A - A



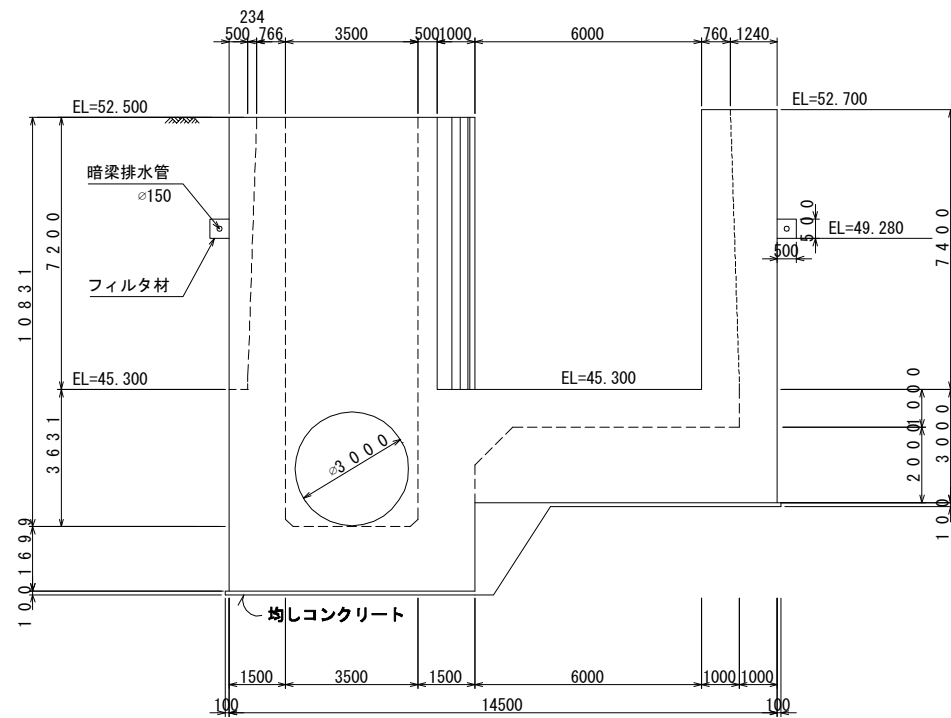
C - C



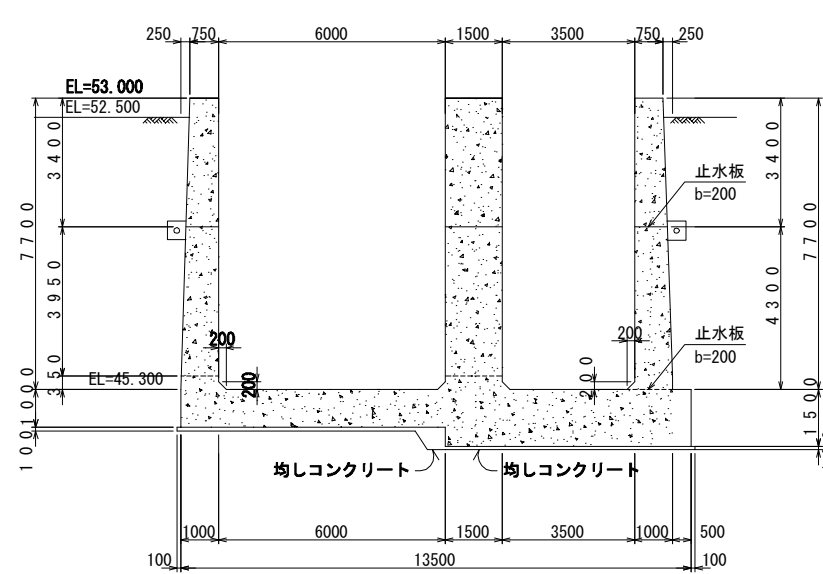
E - E



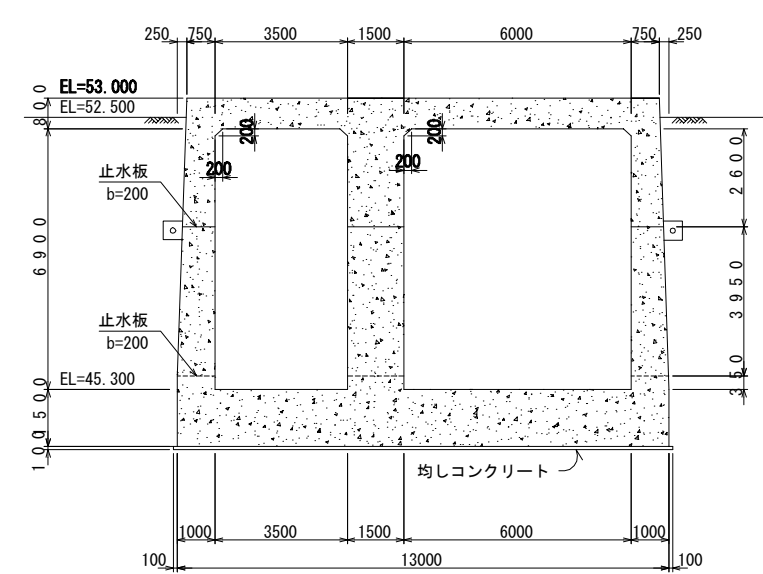
B - B



D - D



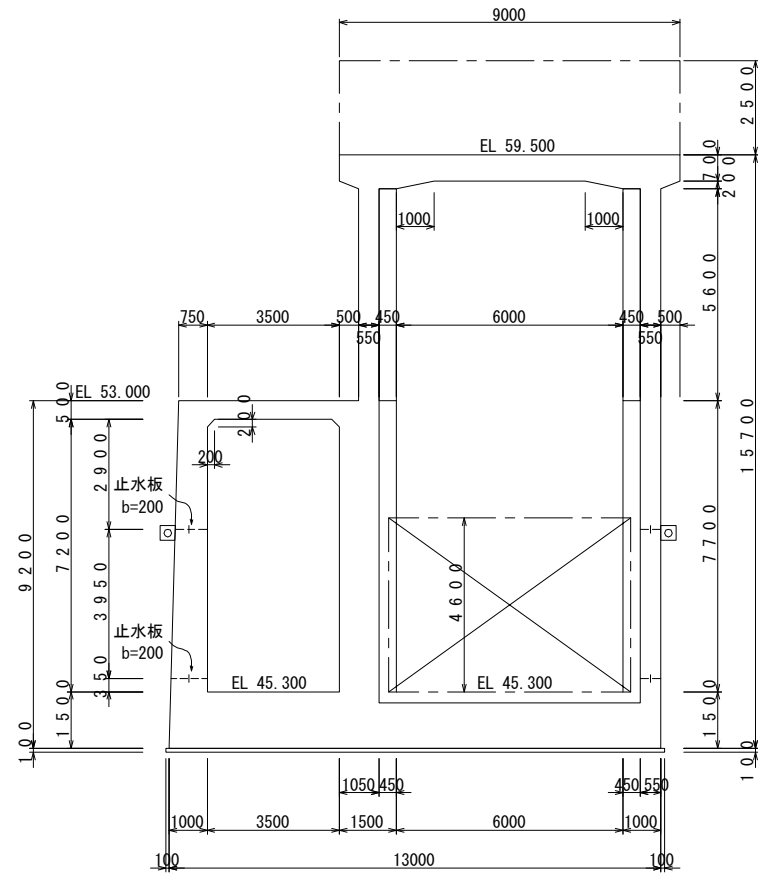
F - F



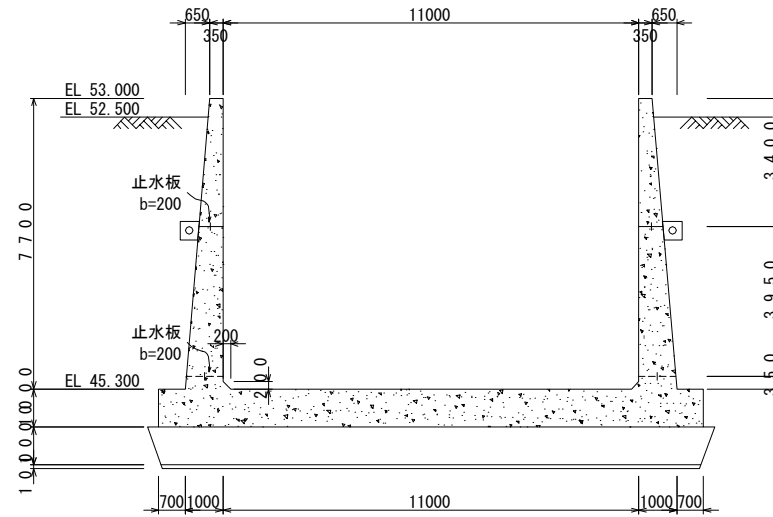
工事名	霞ヶ浦用水 筑波2号トンネル下口区工事		
名称	取水工 構造図 3/6		
登録番号	整理番号	249	
独立行政法人水資源機構 霞ヶ浦用水管理所			



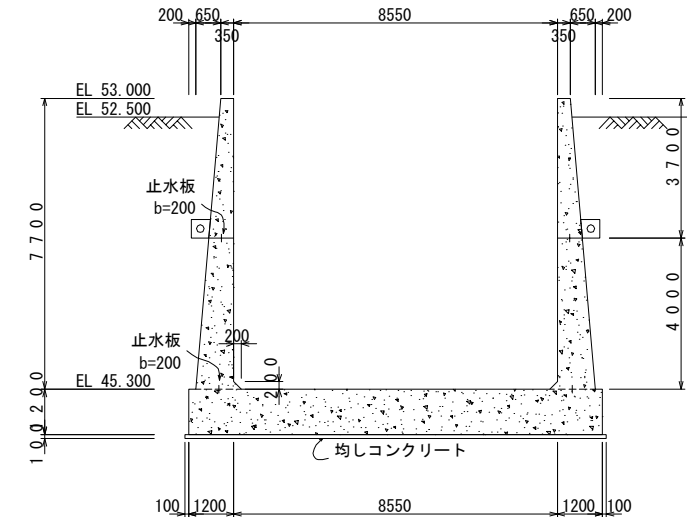
G - G



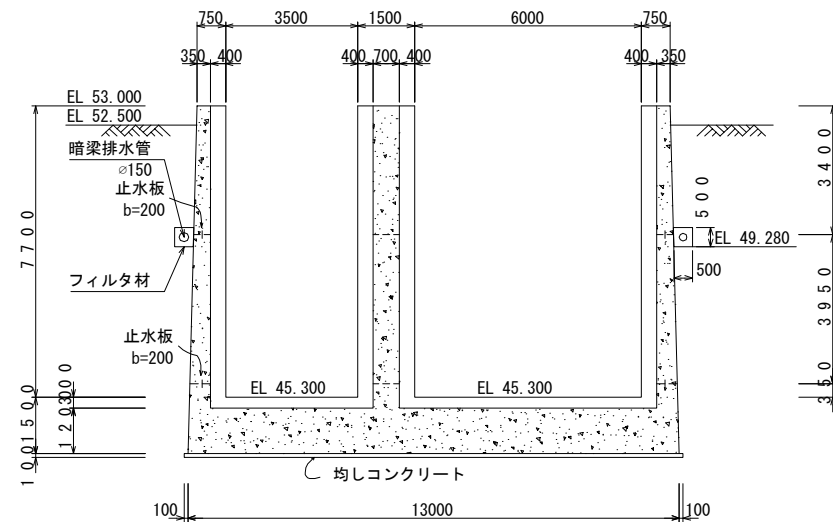
I - I



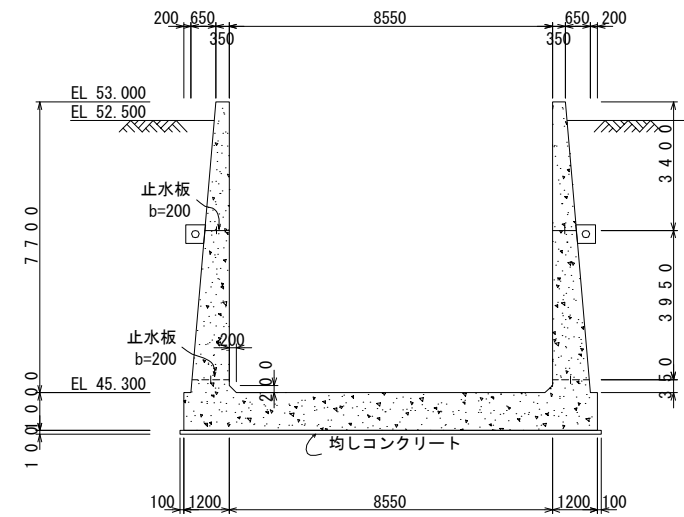
K - K



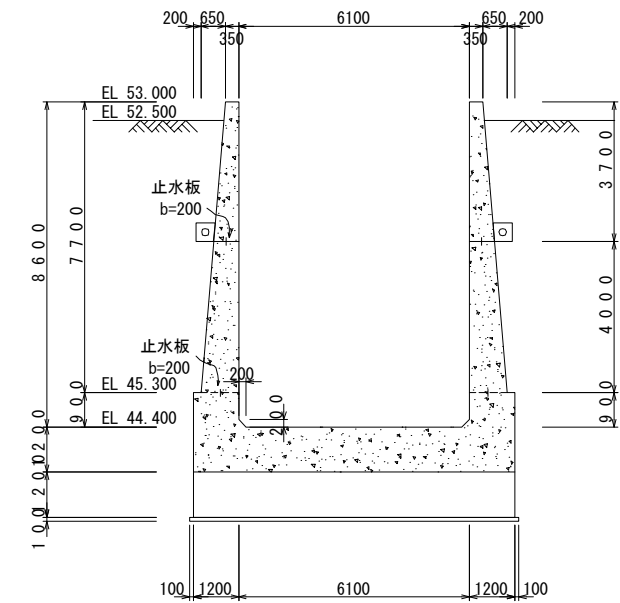
H - H



J - J



L - L



工事名	霞ヶ浦用水 筑波2号トンネル下口区工事		
名称	取水工 構造図 4/6		
登録番号	整理番号	250	
独立行政法人水資源機構 霞ヶ浦用水管理所			