

歩掛参考見積募集要領

次のとおり歩掛参考見積を募集します。

平成 30 年 11 月 7 日

独立行政法人水資源機構
草木ダム管理所
所長 大村 朋広

1. 目的

この歩掛参考見積の募集は、草木ダム管理事業で予定している業務の積算の参考とするための作業歩掛り募集するものです。

2. 参考見積書提出の資格

- (1) 水資源機構における平成 29・30 年度一般競争（指名競争）参加資格業者の認定を受けていることとします。
- (2) 営業に関し法律上必要とされる資格を有していることとします。
- (3) 当機構から「工事請負契約に係る指名停止等の措置要領」（平成 6 年 5 月 31 日付け 6 経契第 443 号）に基づき、利根川水系及び荒川水系関連区域において指名停止を受けていないこととします。

3. 参考見積書の提出等

- (1) 参考見積書は、業務項目毎に必要な技術者、資機材の人数等を記載して提出して下さい。
なお、参考見積書の様式は問いませんが、別紙－1 に示す記載例を参考にわかるように記載して下さい。
- (2) 提出期間：平成 30 年 11 月 15 日（木）から平成 30 年 11 月 21 日（水）まで
持参する場合は、上記期間の土曜日、日曜日及び祝日を除く毎日、8 時 30 分から 17 時 00 分まで
- (3) 提出先
独立行政法人水資源機構 草木ダム管理所 所長 大村 朋広 宛
【担当】総務グループ 契約担当 國田 聖
〒367-0303 群馬県みどり市東町座間 564-6
TEL：0277-97-2131，FAX：0277-97-3035
- (4) 提出方法
書面は持参、郵送又は FAX（社印があること）により提出するものとします。
見積有効期間は、「平成 31 年 3 月 31 日まで」とします。

4. 参考見積内容

- (1) 見積書件名
「草木ダム減勢工空水施工検討業務（仮称）」
- (2) 業務の見積条件
本業務は、草木ダム減勢工のコンクリート調査を実施するために、湛水している減勢工内を空水状態にするための検討を行うものです。
なお、原則として独立行政法人水資源機構が定める設計業務等共通仕様書（平成 27 年 4 月）が適用されます。

(3) 業務内容

①計画準備

受注者は、業務全般を把握し業務内容の要点を整理・確認のうえ、業務計画書を作成します。

②現地踏査

受注者は、発注者から貸与された資料等を参照し、現地状況を確認するための現地踏査を行います。

なお、減勢工副ダムに存在する排水管（コルゲート半管 R=1000）の呑口及び吐口の形状については、別業務で調査を実施するものとします。

③構造検討

減勢工内を空水状態とするため、減勢工副ダムに存在する排水管（コルゲート半管 R=1000）を閉塞するための、材料、規格等を検討し、仮設構造物として構造計算を行います。

なお、水深は約 6m とします。

④設計図作成

③構造検討で実施したコルゲート半管（R=1000）を閉塞する仮設構造物の設計図面を作成します。

⑤数量計算

③構造検討で実施したコルゲート半管（R=1000）を閉塞する仮設構造物の数量を算出します。

また、⑥施工計画検討で検討した工種の数量を算出します。

⑥施工計画検討

③構造検討で検討した仮設構造物を水中で設置、撤去するための施工方法を検討し、減勢工内を空水状態とするためのポンプ排水等の施工計画を検討します。

減勢工内は濁水（濁度 10ppm 以上）の可能性が高いため、下流河川への排水には濁度を軽減する方法を検討します。

また、減勢工の左右岸にはクレーン等の重機、トラック等の運搬車両は搬入不可であるため、クレーンを使用する場合のクレーン設置位置の検討を行います。

⑦概算工事費算出

⑥施工計画検討で検討した施工計画で実施するための各工種の単価を作成し、概算工事費を算出します。

⑧報告書作成

業務の成果として、設計概要書、設計計算書、設計図面、数量計算書、施工計画書、概算工事費算出書についてとりまとめます。

(4) 業務費の構成と歩掛見積範囲

本歩掛参考見積を適用する業務費の構成は、当機構が別に制定する「積算基準及び積算資料（各編）」（以下「基準書」という。）によるものとします。

歩掛参考見積の募集範囲は、基準書で定義されている直接業務費のうち、上記 3)「業務内容」を実施するために必要な技術者、資機材の人数・工数等を募集します。

(5) 作業員の職種と定義

国土交通省が公表している「平成 30 年度設計業務委託等技術者単価」における「技術者の職種区分定義」によるものとします。

5. 募集要領に対する質問

この募集要領に対する質問がある場合においては、次に従い、書面（様式は自由）により提出して下さい。

- (1) 提出期間：平成 30 年 11 月 8 日（木）から平成 30 年 11 月 14 日（水）まで
持参する場合は、上記期間の土曜日、日曜日及び祝日を除く毎日、8 時 30 分から 17 時 00 分まで
- (2) 提出場所：3. (3) に同じ。
- (3) 提出方法：3. (4) に同じ。

6. 質問に対する回答

質問に対する回答は、次のとおり閲覧に供します。

- (1) 閲覧期間：平成 30 年 11 月 15 日（木）から平成 30 年 11 月 21 日（水）まで
- (2) 閲覧方法：ホームページに掲載します。

7. 参考見積書作成及び提出に要する費用

参考見積提出者の負担とします。

8. ヒアリング

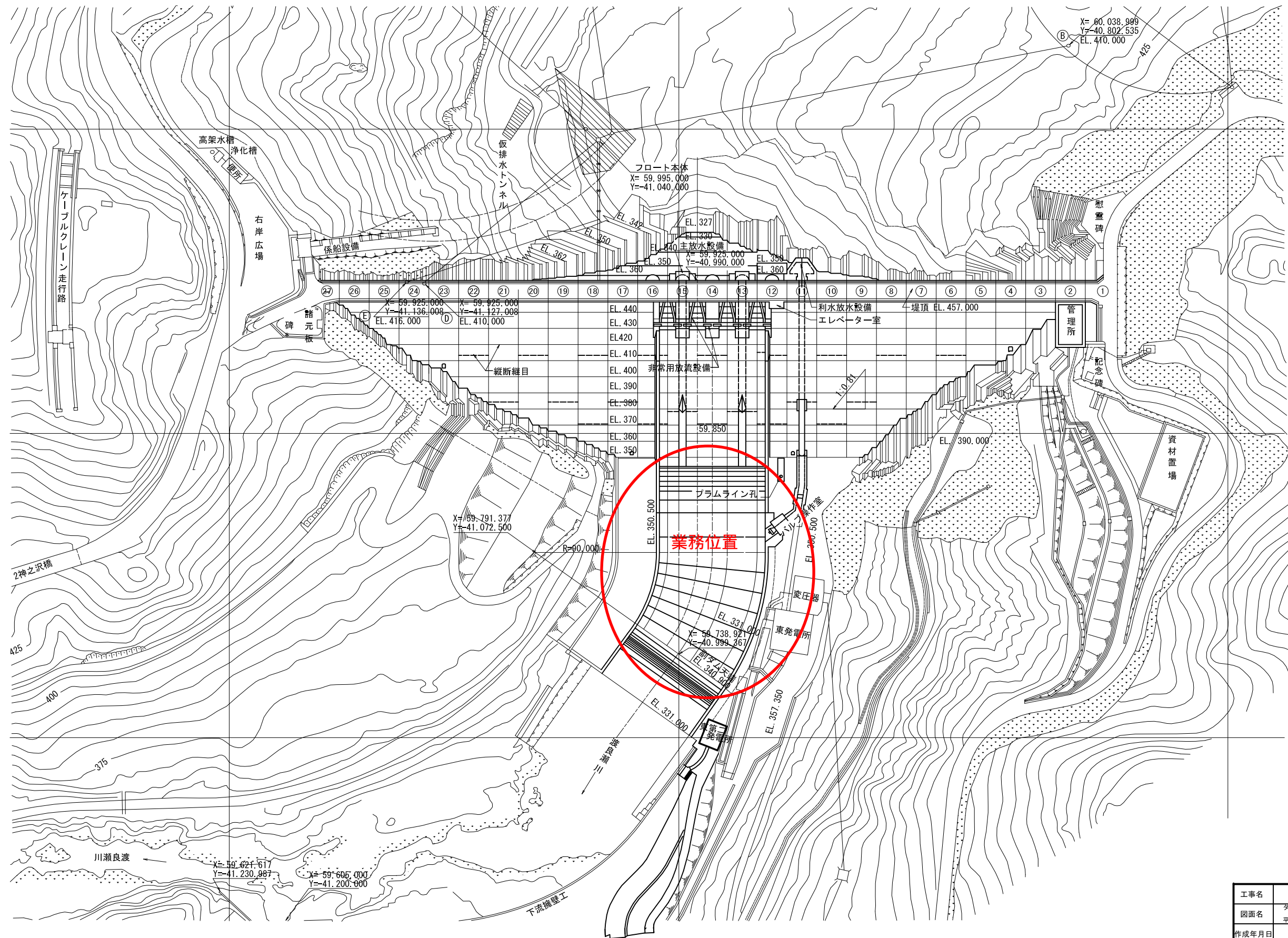
提出して頂いた参考見積書について、ヒアリングを実施することがあります。

(以 上)

別紙-1

提出様式例

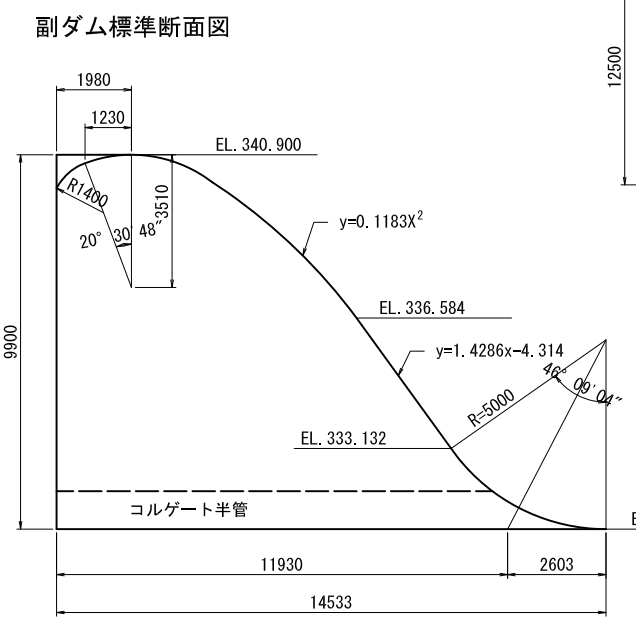
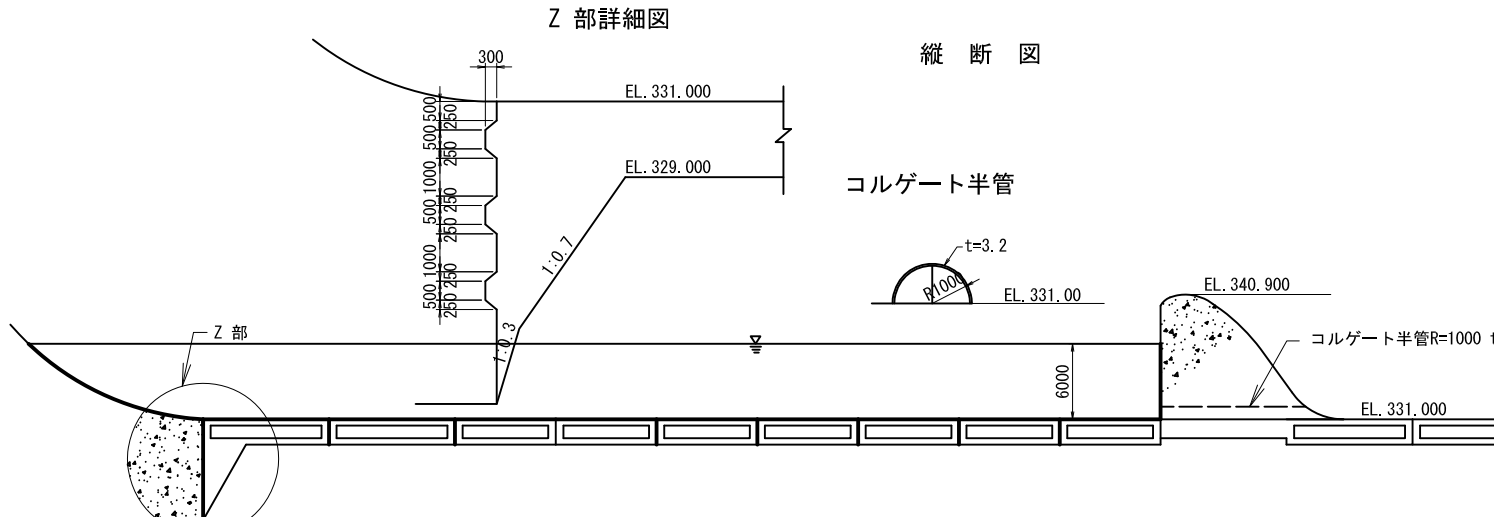
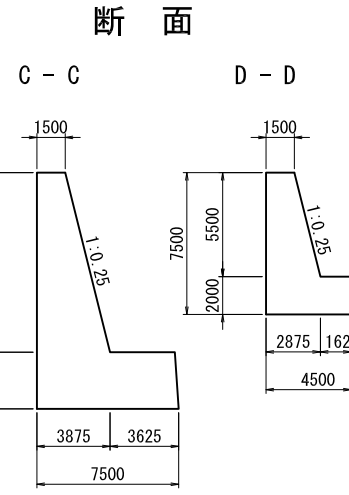
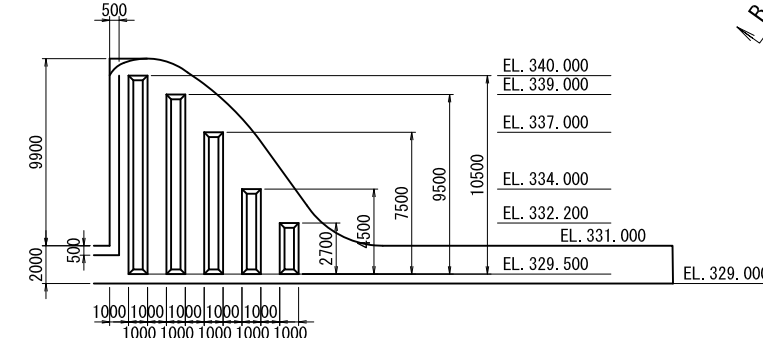
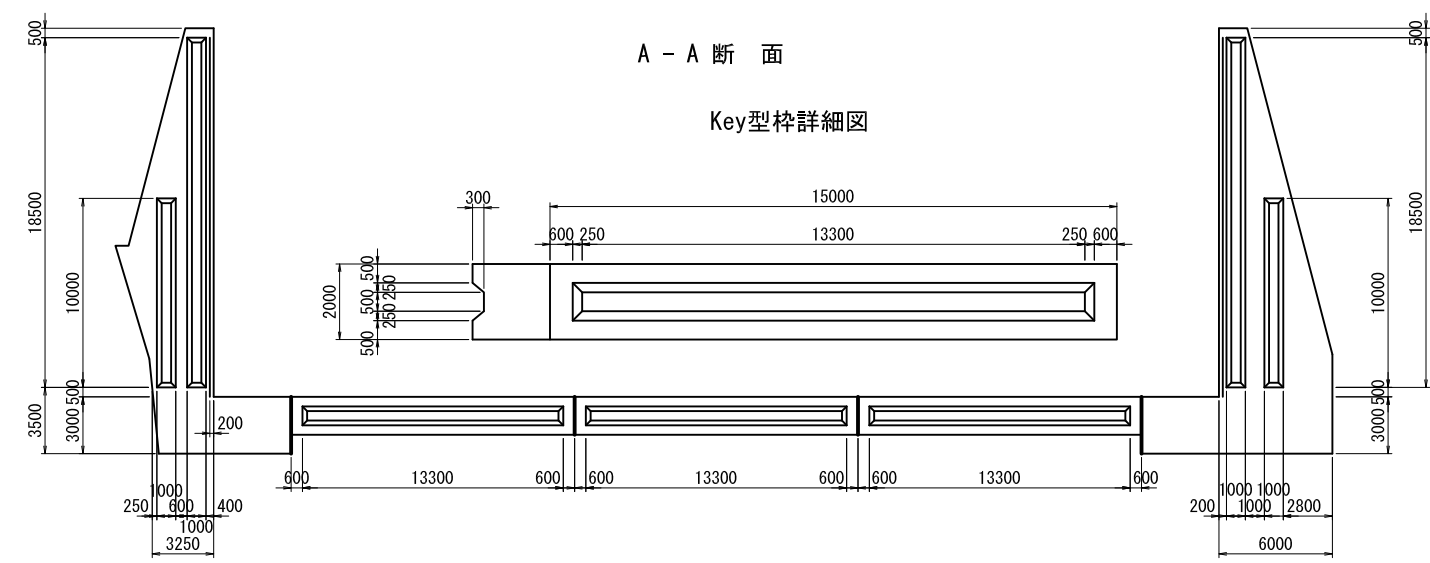
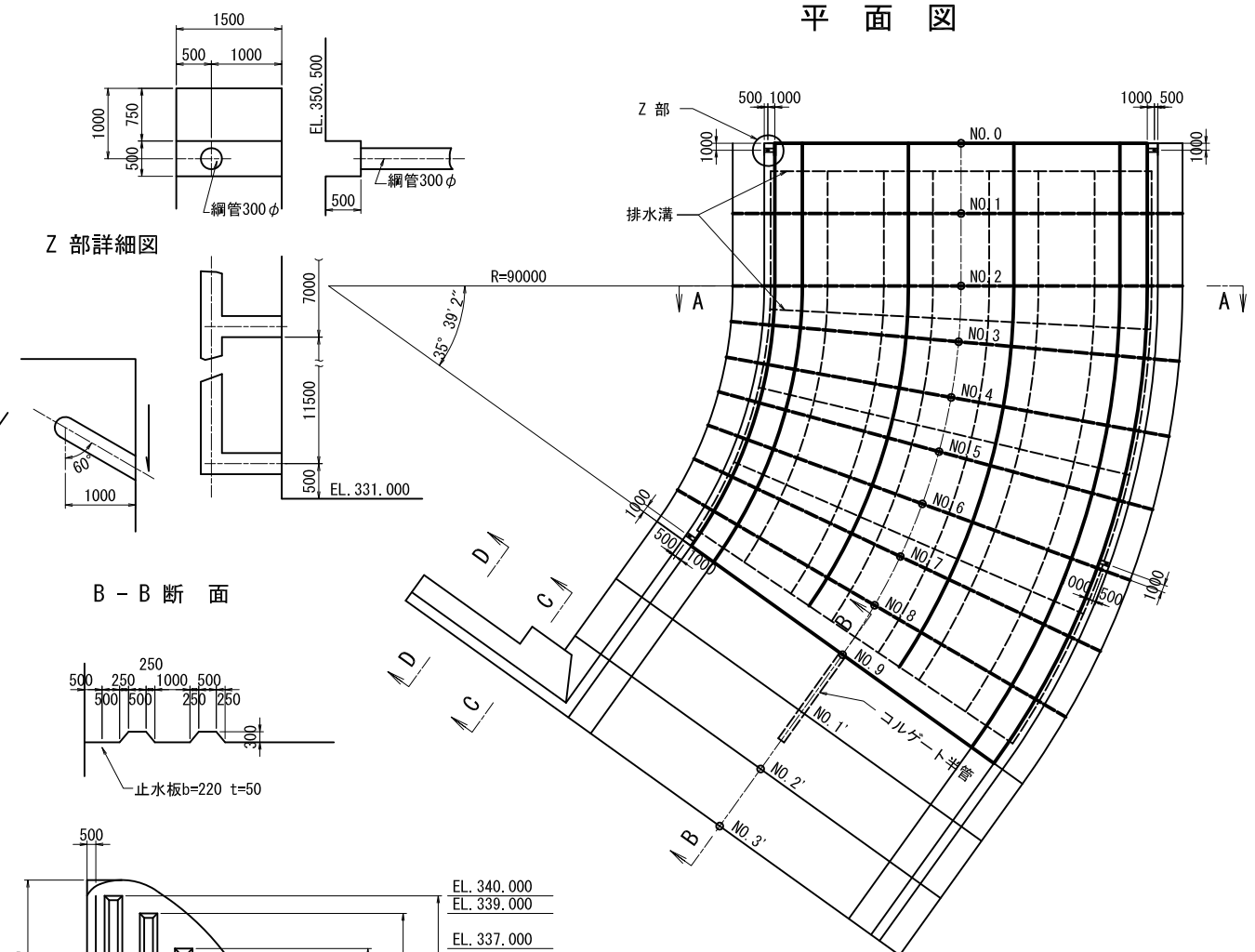
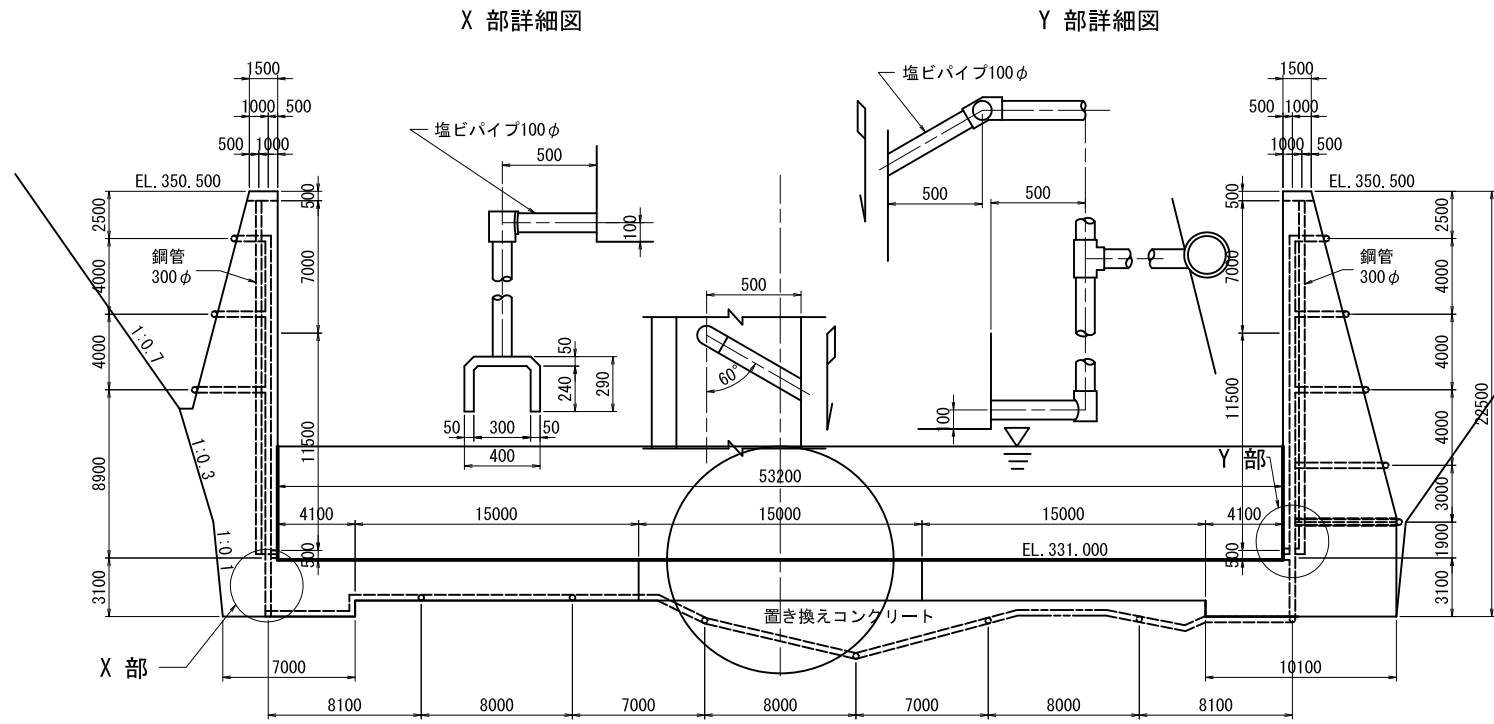
| | 単位 | 主任技術者 | 理事 ・ 技師長 | 主任技師 | 技師(A) | 技師(B) | 技師(C) | 技術員 |
|-----------|-----|-------|----------------|------|-------|-------|-------|-----|
| ① 計画準備 | 1業務 | | | | | | | |
| ② 現地踏査 | 1業務 | | | | | | | |
| ③ 構造検討 | 1業務 | | | | | | | |
| ④ 設計図作成 | 1業務 | | | | | | | |
| ⑤ 数量計算 | 1業務 | | | | | | | |
| ⑥ 施工計画検討 | 1業務 | | | | | | | |
| ⑦ 概算工事費算出 | 1業務 | | | | | | | |
| ⑧ 報告書作成 | 1業務 | | | | | | | |



| | | | |
|-------|----------------------|------|------|
| 工事名 | ダム本体 | | |
| 図面名 | 平面図 | | |
| 作成年月日 | | | |
| 縮尺 | 1/1000 | 図面番号 | 1/20 |
| 会社名 | | | |
| 事業者名 | 独立行政法人 水資源機構 草木ダム管理所 | | |

横断面図

平面図



| | | | |
|-------|---------------------------------|------|-------|
| 工事名 | 瀬勢部 水叩 詳細図 | | |
| 図面名 | 瀬勢部 水叩 詳細図 | | |
| 作成年月日 | | | |
| 縮尺 | 1/500, 1/200, 1/100, 1/50, 1/20 | 図面番号 | 13/20 |
| 会社名 | | | |
| 事業者名 | 独立行政法人 水資源機構 草木ダム管理所 | | |