

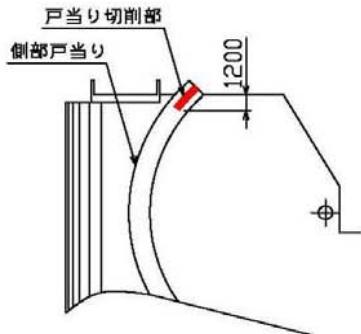
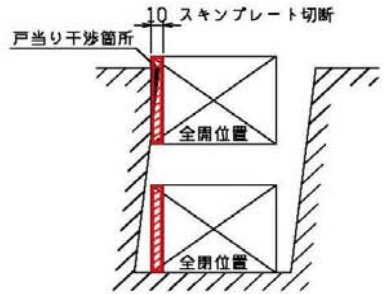
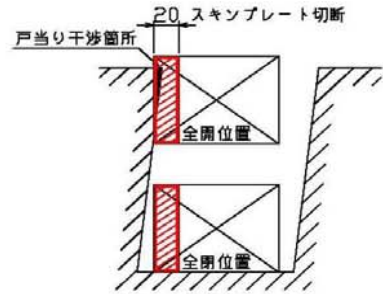
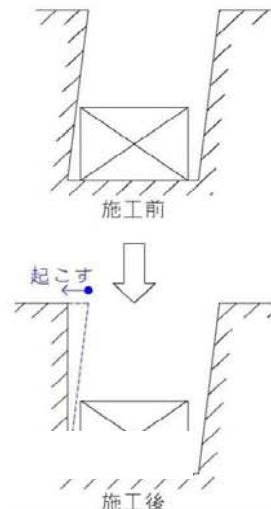
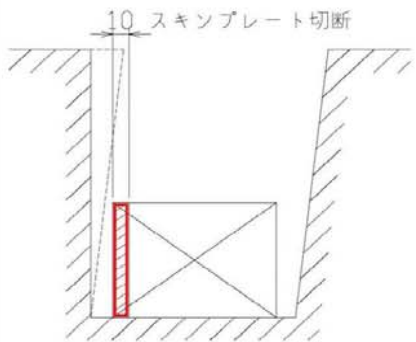
ゲート操作性に関する対応

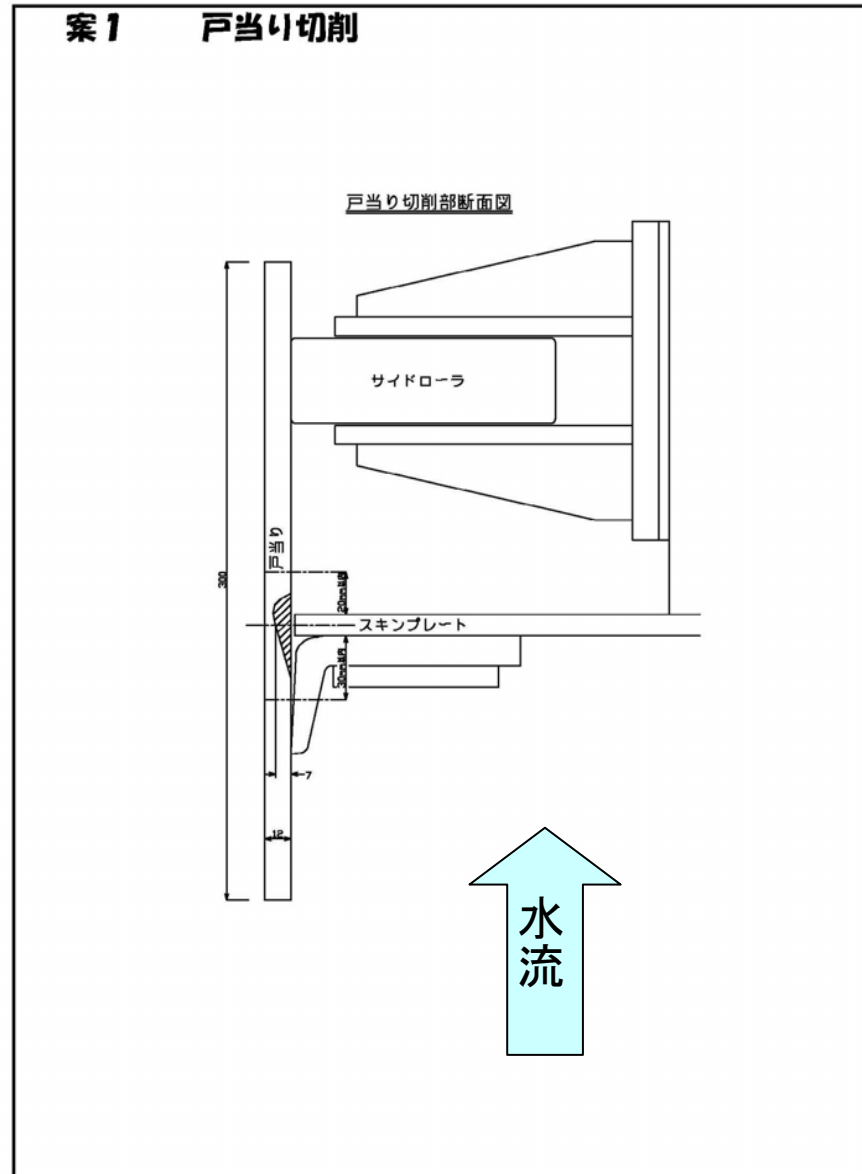
平成23年12月22日

独立行政法人水資源機構
池田総合管理所

対策案一覧図 (イメージ図)

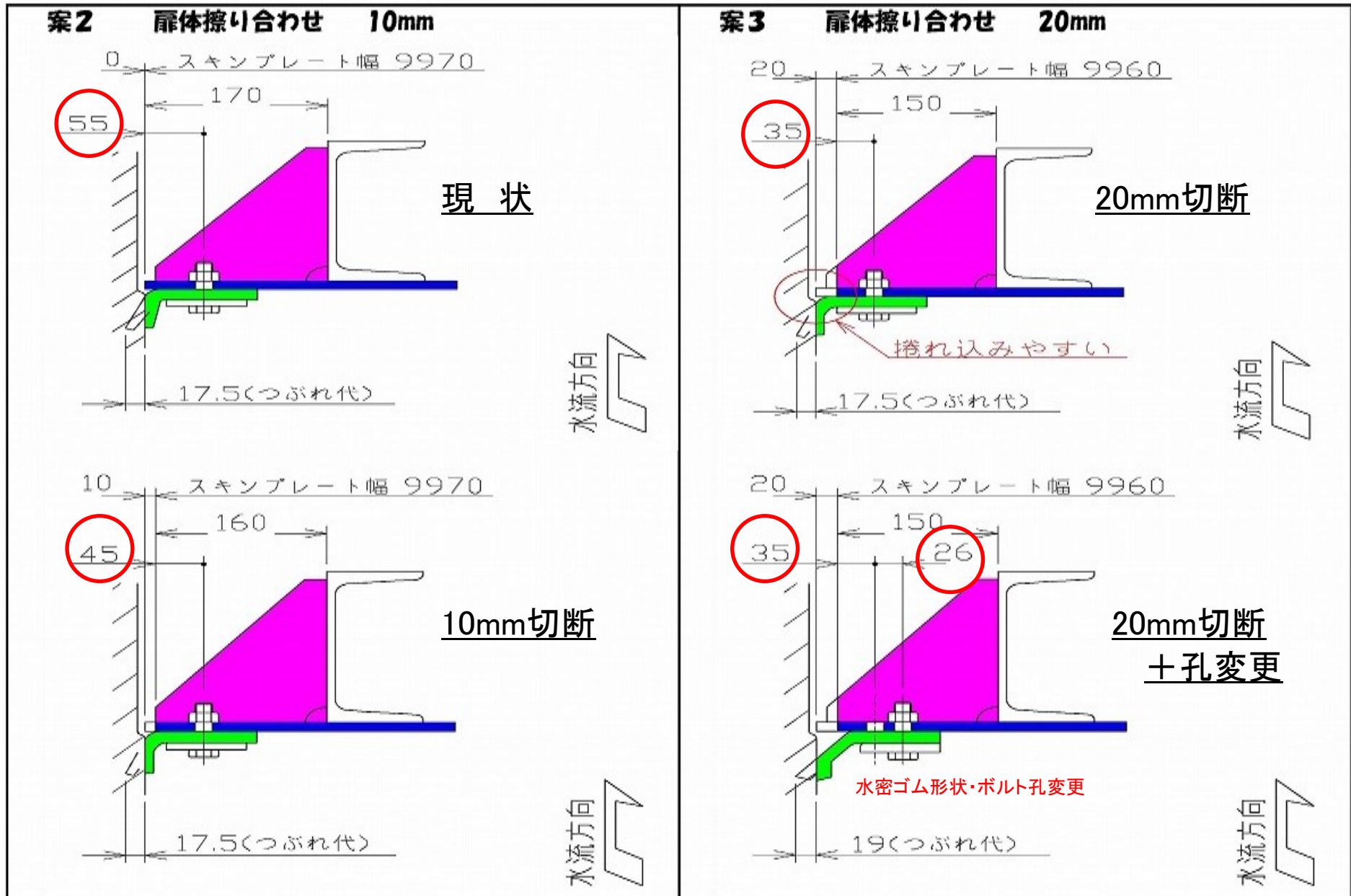
ゲート操作性に関する
対応

<p>案1 戸当り切削</p> 	<p>案2 扉体擦り合わせ 10mm</p> 	<p>案3 扉体擦り合わせ 20mm</p> 	<p>案4 戸当り付替 現状案</p> 
<p>案5 戸当り付替 形状加工案</p> <p style="text-align: center;">イメージは 案4と同じ</p>	<p>案6 戸当り付替 調整金物案</p> <p style="text-align: center;">イメージは 案4と同じ</p>	<p>案7 戸当り付替 調整金物(弾性体)案</p> <p style="text-align: center;">イメージは 案4と同じ</p>	<p>案8 扉体擦り合わせ+戸当り付替 (案2+案5の組み合わせ案)</p> 



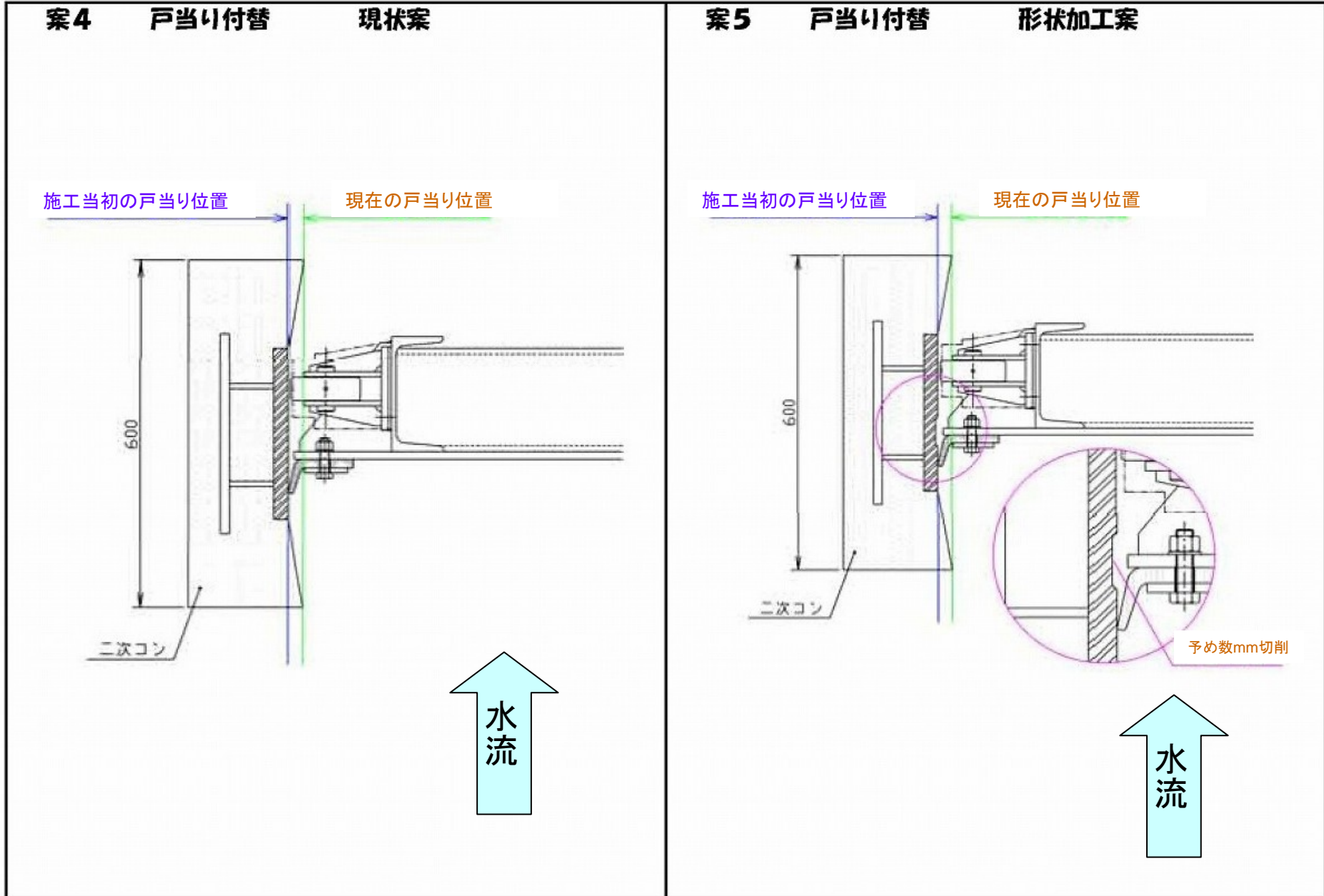
対策案一覧図 (詳細図)

ゲート操作性に関する
対応



対策案一覧図（詳細図）

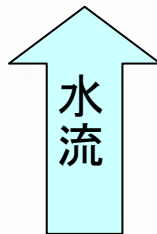
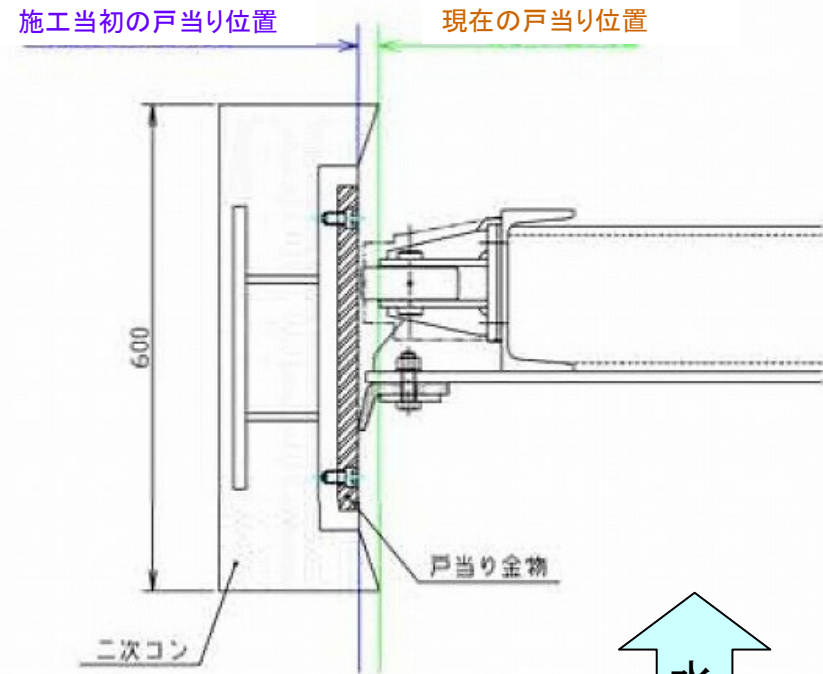
ゲート操作性に関する
対応



対策案一覧図（詳細図）

ゲート操作性に関する
対応

案6 戸当り付替 調整金物案



案7 戸当り付替 調整金物（弾性体）案

