

歩掛参考見積募集要領

次のとおり歩掛参考見積を募集します。

令和5年12月8日

独立行政法人水資源機構
木曾川用水総合管理所
所長 本田 毅

1. 目的

この歩掛参考見積の募集は、木曾川用水濃尾第二施設改築事業で予定している工事の積算の参考とするための作業歩掛を募集するものです。

2. 参考見積書提出の資格

- (1) 水資源機構における令和5・6年度一般競争（指名競争）参加資格業者の認定を受けていることとします。
- (2) 営業に関し法律上必要とされる資格を有していることとします。
- (3) 水資源機構から「工事請負契約に係る指名停止等の措置要領」（平成6年5月31日付け6経契第443号）に基づき、木曾川水系及び豊川水系関連区域において指名停止を受けていないこととします。

3. 参考見積書の提出等

参考見積書は、次に従い提出してください。

- (1) 参考見積書は、作業項目毎に必要な作業員、資機材の人数等(少数第1位まで)を記載して提出して下さい。
なお、参考見積書の様式は問いません。
- (2) 提出期間：令和5年12月11日（月）から令和5年12月25日(月)まで
持参する場合は、上記期間の土曜日、日曜日及び祝日を除く毎日、
午前9時から午後5時まで
- (3) 提出先
独立行政法人水資源機構 木曾川用水総合管理所 所長 宛
【担当】設計工事課 前川
〒498-0007 住所：愛知県弥富市鎌倉町95 海部土地改良区会館2階
TEL：0567-55-9173 FAX：0567-55-9174
- (4) 提出方法
書面は持参、郵送又はファクシミリ（社印があること）により提出するものとします。

4. 参考見積内容

(1) 工事基本条件

- ① 本工数及び単価参考見積は、仮設水路工の作業工数及び賃料について見積もりするものとします。
- ② 参考見積書の有効期間は令和7年3月31日までとします。
- ③ 見積金額は、消費税及び地方消費税の額を含まない金額として下さい。
- ④ 各項目について標準的な施工日数（m/日 等）を記載して下さい。

⑤物価版資料に掲載されている材料は物価版価格として下さい。

(2) 作業項目、作業内容

仮設水路設置撤去 1箇所を想定

継手の設置・撤去は管本体の設置・撤去に含むものとする

設置予定現場は参考図を参照

番号	項目	単位	内容	備考
1	仮設水路設置工	m	仮設水路用φ300つる巻鋼管の設置を行う	
2	仮設水路撤去工	m	仮設水路用φ300つる巻鋼管の撤去を行う	

管材質料

数量は別添数量表参照。

想定時期・期間は令和6年10月～令和7年3月の6ヶ月程度を想定しています。

賃料は現場渡し（愛西市葛木町）の価格とします。

番号	項目	単位	内容	備考
1	つる巻き鋼管	本	φ300フランジ短管	
2	つる巻き鋼管	本	φ300短管 550L	
3	つる巻き鋼管	本	φ300×90° 曲管	
4	つる巻き鋼管	本	φ300短管 2000L	
5	つる巻き鋼管	本	φ300×300 T字管	
6	つる巻き鋼管	本	レデューサー管 φ250×300	
7	つる巻き鋼管	本	レデューサー管 φ200×250	
8	つる巻き鋼管	本	φ200フランジ短管	
9	つる巻き鋼管	本	φ200×90° 曲管	
10	つる巻き鋼管	本	φ200短管 2500L	
11	逆止弁	個	φ200	
12	つる巻き鋼管継手	本	φ300	
13	つる巻き鋼管継手	本	φ250	
14	つる巻き鋼管継手	本	φ200	

※供用月あたりについては、6ヶ月、7ヶ月、8ヶ月のものを提出願います。

各管材の運搬費は含まない。

(3) 工事費の構成と歩掛見積徴取範囲

- ① 本歩掛参考見積を適用する工事費の構成は、当機構が別に制定する「積算基準及び積算資料（各編）」（以下「基準書」という。）によるものとします。
- ② 歩掛参考見積徴取範囲は基準書で定義されている直接費のうち、別紙1の工事内容を実施する為に必要な作業員、資機材の人数等を徴取します。

(4) 技術者の職種と定義

国土交通省が公表している「令和5年度公共工事設計労務単価」における「調査対象職種の定義・作業内容」によるものとします。

5. 募集要領に対する質問

この募集要領に対する質問がある場合においては、次に従い、書面（様式は自由）により提出してください。

- (1) 提出期間：令和5年12月11日(月) から令和5年12月13日(水) まで
持参する場合は、上記期間の土曜日、日曜日及び祝日を除く毎日、午前9時から午後5時まで
- (2) 提出場所：3. (3) に同じ。
- (3) 提出方法：3. (4) に同じ。

6. 質問に対する回答

質問に対する回答書は、次のとおり閲覧に供します。

- (1) 閲覧期間：令和5年12月15日(金) から令和5年12月25日(月) まで
- (2) 閲覧方法：ホームページに掲載します。

7. 参考見積書作成及び提出に要する費用

参考見積提出者の負担とする。

8. ヒアリング

提出していただいた参考見積書についてヒアリングを実施することがあります。

9. その他

この参考見積書をご提出いただいたことで、工事の指名又は競争参加資格をお約束するものではありません。

ご提出いただいた参考見積書は、工事積算の目的以外には使用いたしません。

見積書作成例

①仮設水路設置工（φ300）

10m当り

項目	規格	数量	単位	単価	金額	備考
土木一般世話役			人			
配管工			人			
トラック(クレーン装置付)	4t積2.9t吊		日			
バックホウ(クローラ)	山積0.28m3		日			
諸雑費		労務費の○%	%			

②仮設水路撤去工（φ300）

10m当り

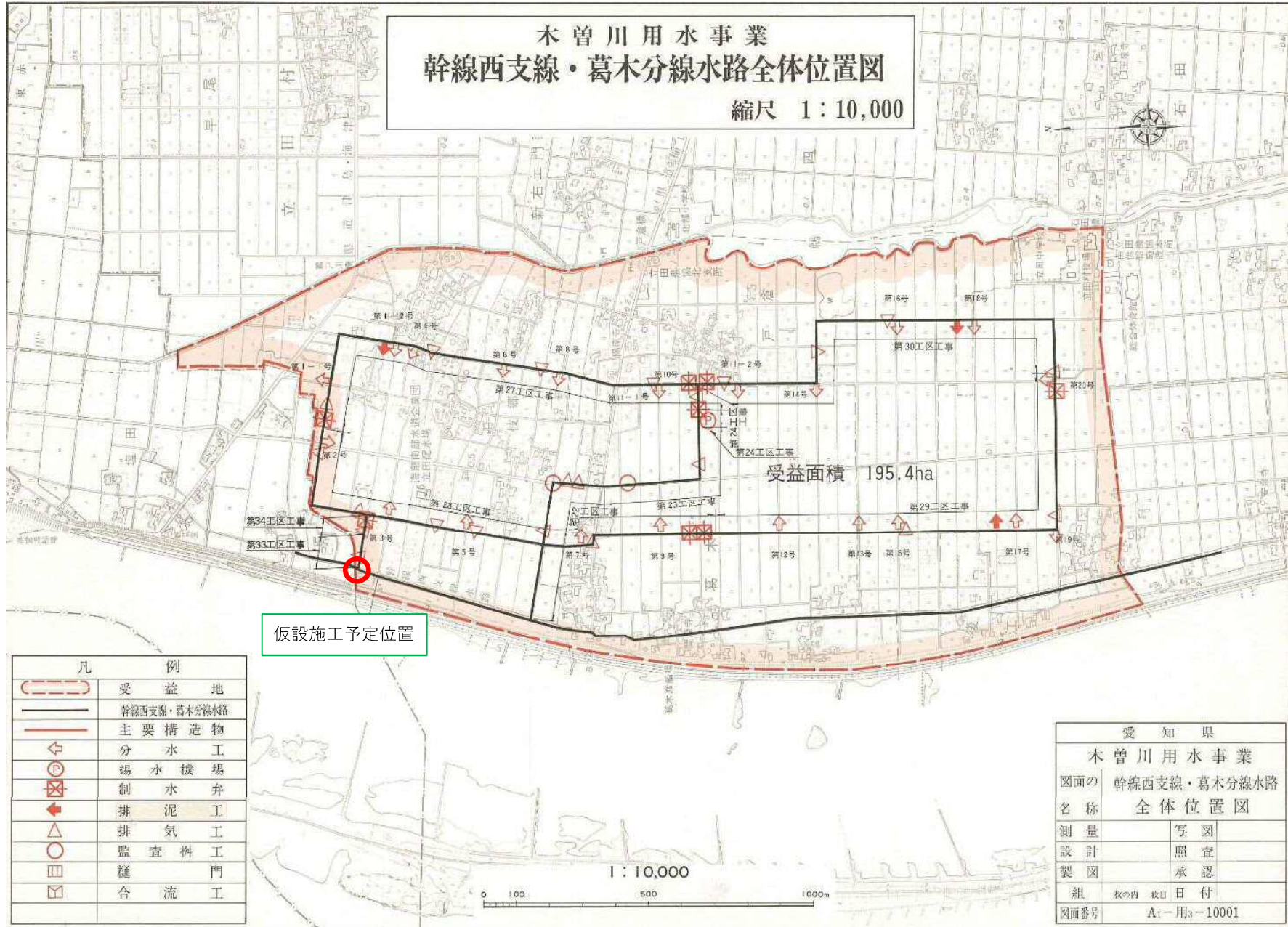
項目	規格	数量	単位	単価	金額	備考
土木一般世話役			人			
配管工			人			
トラック(クレーン装置付)	4t積2.9t吊		日			
バックホウ(クローラ)	山積0.28m3		日			
諸雑費		労務費の○%	%			

①～⑭管材賃料

番号	項目	規格	単位	単価	備考
1	つる巻き鋼管	φ 300フランジ短管	本		供用〇月あたり
2	つる巻き鋼管	φ 300短管 550L	本		
3	つる巻き鋼管	φ 300 × 90° 曲管	本		
4	つる巻き鋼管	φ 300短管 2000L	本		
5	つる巻き鋼管	φ 300 × 300 T字管	本		
6	つる巻き鋼管	レデューサー管 φ 250 × 300	本		
7	つる巻き鋼管	レデューサー管 φ 200 × 250	本		
8	つる巻き鋼管	φ 200フランジ短管	本		
9	つる巻き鋼管	φ 200 × 90° 曲管	本		
10	つる巻き鋼管	φ 200短管 2500L	本		
11	逆止弁	φ 200	個		
12	つる巻き鋼管継手	φ 300	本		
13	つる巻き鋼管継手	φ 250	本		
14	つる巻き鋼管継手	φ 200	本		

木曾川用水事業 幹線西支線・葛木分線水路全体位置図

縮尺 1 : 10,000



仮設施工予定位置

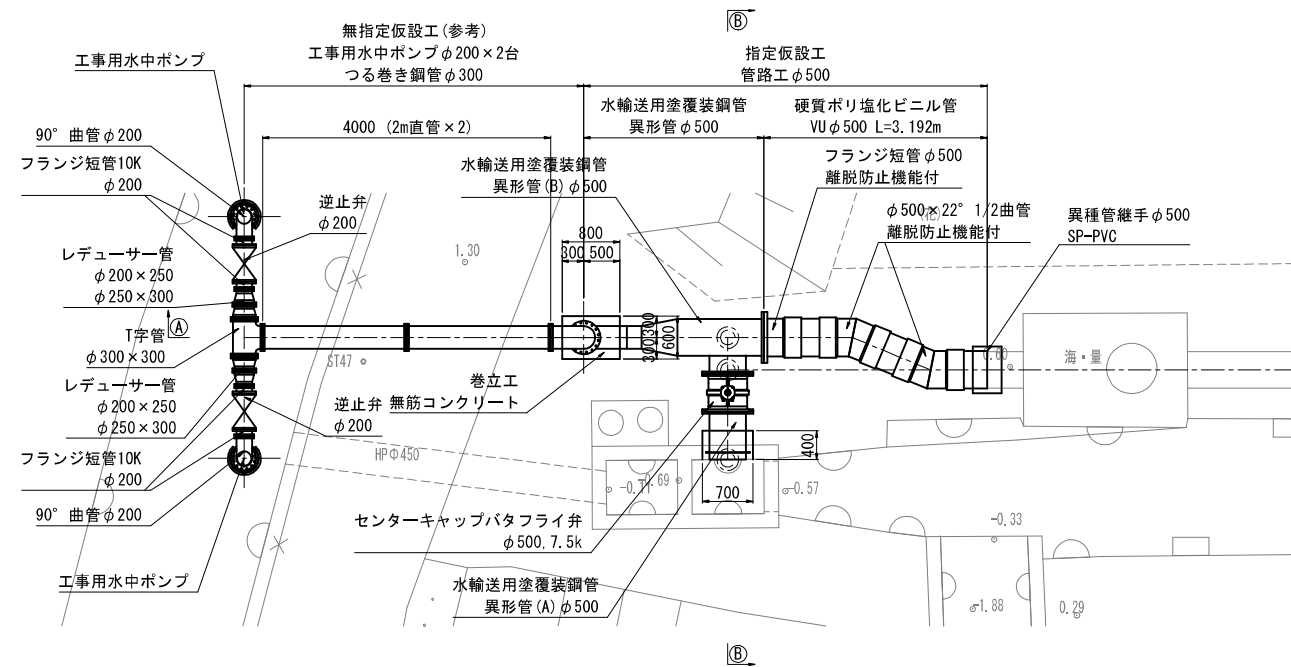
凡	例
	受益地
	幹線西支線・葛木分線水路
	主要構造物
	分水工
	揚水機場
	制水弁
	排泥工
	排気工
	監査柵工
	樋門
	合流工

愛知県	
木曾川用水事業	
図面の名称	幹線西支線・葛木分線水路全体位置図
測量	写図
設計	照査
製図	承認
組	枚の内 枚目 日付
図面番号	A1-用3-10001

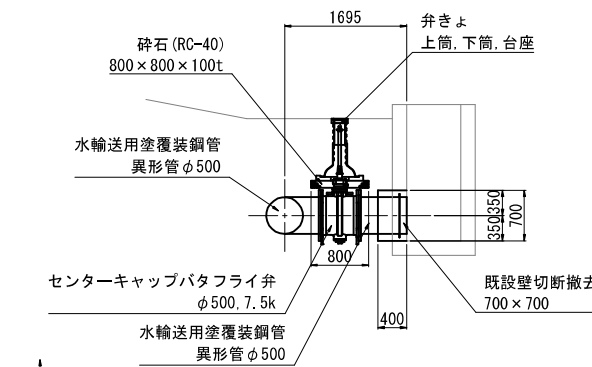
指定仮設工 用水仮廻し工構造図(1/2)

S=1:50

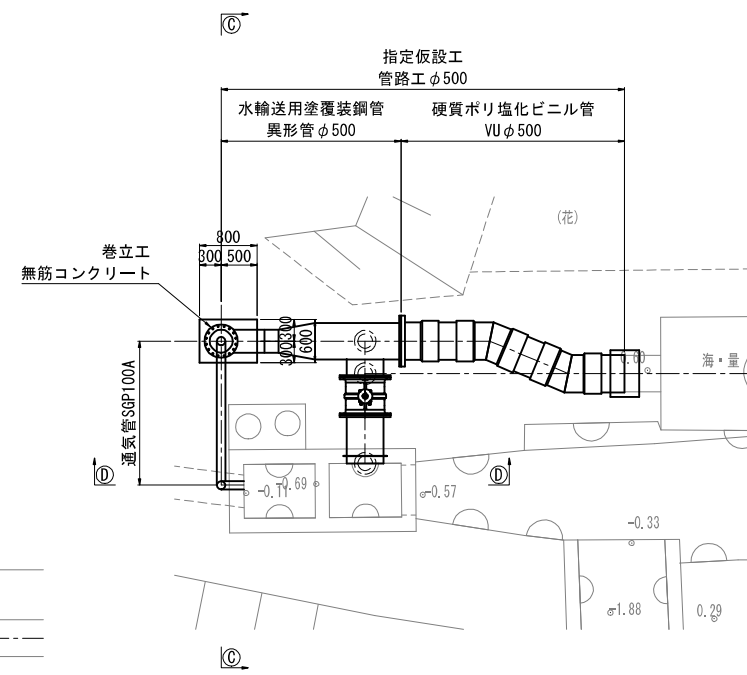
平面図



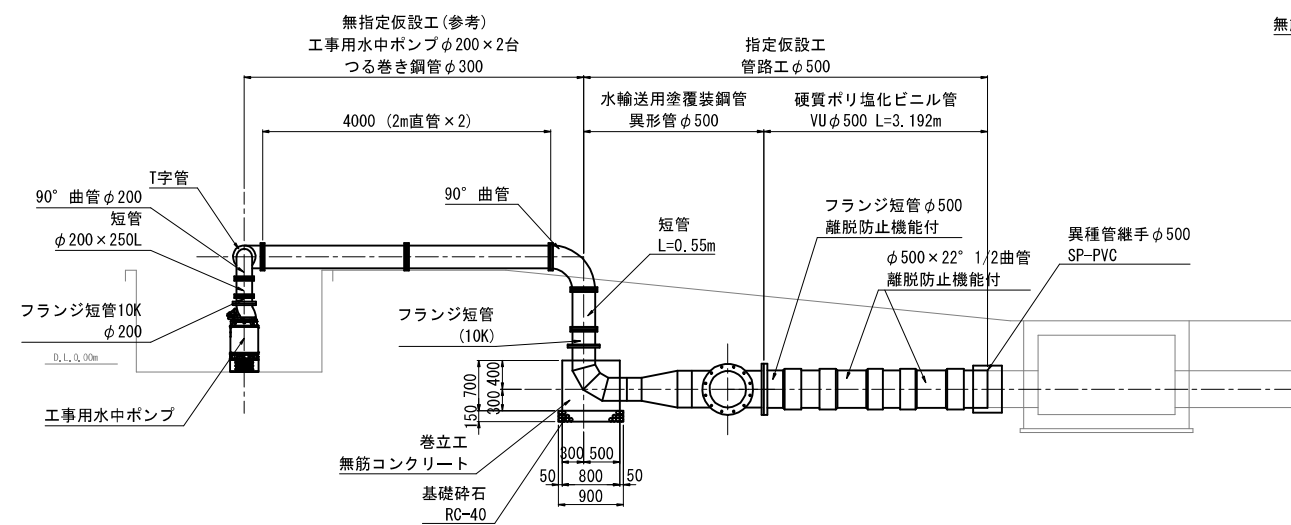
③-③断面



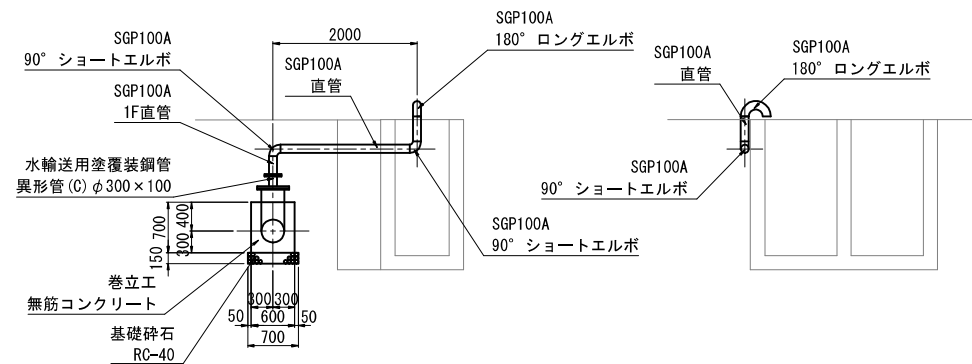
平面図(工事完了時)



①-①断面



②-②断面



注意事項

- 適用
この図面は、濃尾第二改築葛木分線送水路上流工区工事の指定仮設工 用水仮廻し工に適用する。
- 単位
測点、標高はm単位で示し、構造寸法は特に示さない限りmm単位で示す。
- 指定仮設工
指定仮設工は冬期のかんがい用水(10月1日以降)の通水に支障がない様に、管水路工着手前に設置し、無指定仮設工の配管に接続する。
- 水理条件
通水量: 0.133m³/s
揚程: 4m
- 通気管
通気管は次回の施工時に一時撤去～復旧するので容易に撤去～復旧が可能な構造とすること。

工事名	濃尾第二改築葛木分線送水路上流工区工事	
名称	指定仮設工 用水仮廻し工構造図(1/2)	S=1:50
登録番号	整理番号	
独立行政法人水資源機構 木曽川用水総合管理所		

