

## 歩掛参考見積募集要領

次のとおり歩掛等参考見積を募集します。

令和6年2月9日

独立行政法人水資源機構

木曾川用水総合管理所長 本田 毅

### 1. 目的

この歩掛等参考見積の募集は、木曾川用水管理業務で予定している工事の積算の参考とするための作業歩掛を募集するものです。

### 2. 参考見積書提出の資格

- (1) 水資源機構における令和5・6年度一般競争（指名競争）参加資格業者の認定を受けていることとします。
- (2) 営業に関し法律上必要とされる資格を有していることとします。
- (3) 当機構から「工事請負契約に係る指名停止等の措置要領」（平成6年5月31日付け6経契第443号）に基づき、木曾川水系関連区域において指名停止を受けていないこととします。

### 3. 参考見積書の提出等

- (1) 参考見積書は不断水補修弁取替工法に必要な作業員、資機材の人数等を記載して提出して下さい。詳細は別紙を参照願います。

なお、参考見積書の様式は問いません。

- (2) 見積有効期間 令和7年3月31日
- (3) 提出期間 令和6年2月20日（火）から令和6年3月1日（金）まで  
持参する場合は、上記期間の土曜日、日曜日及び祝日を除く毎日、  
午前9時から午後5時まで

#### (4) 提出場所

独立行政法人水資源機構 木曾川用水総合管理所長 本田 毅 宛

【担当】 弥富管理所 行成 和彦

〒498-0014 愛知県弥富市五明3-15

TEL 0567-65-1650 FAX 0567-65-1445

#### (5) 提出方法

書面は持参、郵送又はFAX（社印があること）により提出するものとします。

#### 4. 参考見積内容

##### (1) 工事内容

別紙のとおり。

##### (2) 工事費の構成と歩掛見積範囲

- ① 本歩掛等参考見積を適用する工事費の構成は、当機構が別に制定する「積算基準及び積算資料（土木工事編）」（以下「基準書」という。）によるものとします。
- ② 歩掛等参考見積徴取範囲は基準書で定義されている直接工事費のうち、上記(1)を実施するために必要な作業員、資機材の人数等を募集します。

##### (3) 作業員の職種と定義

国土交通省が公表している「令和5年度公共工事設計労務単価」における「調査対象職種の定義・作業内容」によるものとします。

#### 5. 募集要領に対する質問

この募集要領に対する質問がある場合においては、次に従い、書面（様式は自由）により提出してください。

- (1) 提出期間 令和6年2月13日（火）から令和6年2月16日（金）まで  
持参する場合は、上記期間の土曜日、日曜日及び祝日を除く毎日、  
午前9時から午後5時まで
- (2) 提出場所 3. (4)に同じ。
- (3) 提出方法 3. (5)に同じ。

#### 6. 質問に対する回答

質問に対する回答書は、次のとおり閲覧に供します。

- (1) 閲覧期間 令和6年2月20日（火）から令和6年3月1日（金）まで
- (2) 閲覧方法 ホームページに掲載します。

#### 7. 参考等見積書作成及び提出に要する費用

参考見積提出者の負担とします。

#### 8. ヒアリング

提出していただいた参考見積書についてヒアリングを実施することがあります。

不断水補修弁取替工法 作業歩掛

空気弁工更新にあたり、不断水補修弁取替工法にて施工する。

対象径はφ75, φ100, φ150の3種類とする。

特殊機械経費は不断水補修弁取替工法に係る機械経費1式を計上する。

工法名を記入する。

(上段(数量)、下段(金額))

No.	作業内容	規格	単位	数量	土木一般世話役 (人)	特殊作業員 (人)	特殊機械経費 (式) 個別価格	2.9t吊装置付DT (日)	合計額	備考
1	不断水補修弁取替工法	双口式空気弁 φ75	基	1			1			
		急速空気弁 φ75								
		工法名( )								
2	不断水補修弁取替工法	双口式空気弁 φ100	基	1			1			
		急速空気弁 φ100								
		工法名( )								
3	不断水補修弁取替工法	双口式空気弁 φ150	基	1			1			
		急速空気弁 φ150								
		工法名( )								

※1 労務単価:R5年度三重県単価とする。

(なお、提出時にR6年度労務単価が発表されている場合は、R6年度三重県単価とする)

※2 舗装撤去、土工、マンホール撤去、空気弁撤去・設置、その他復旧は見積りに含めない。

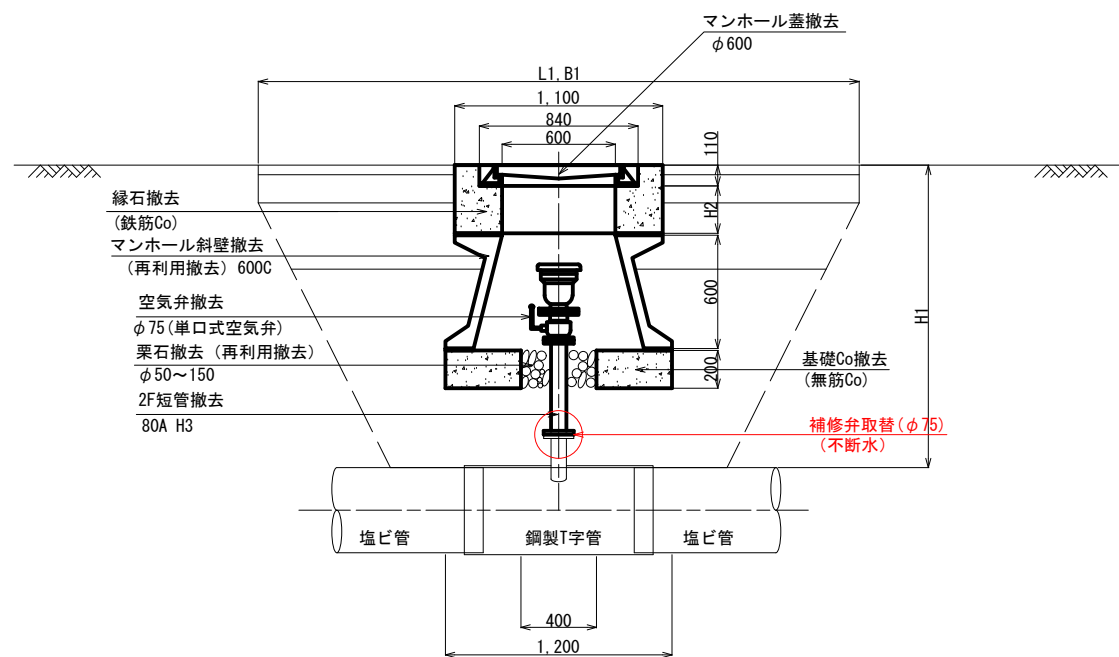
# 空気弁撤去更新構造図(1/2)

S=1:20

< 注意事項 >

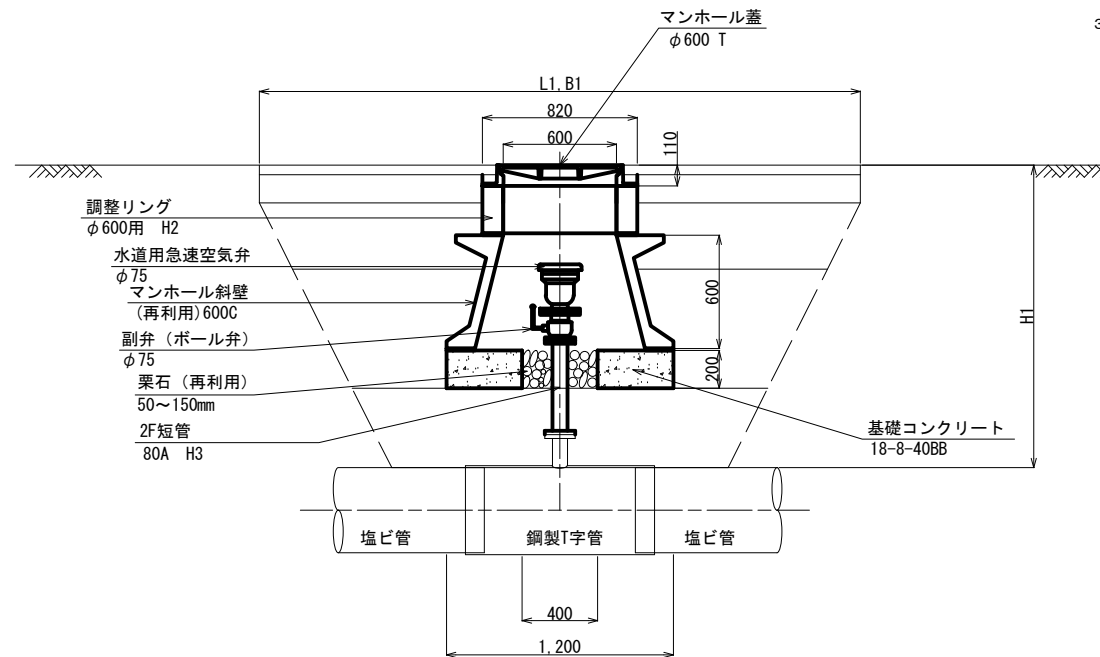
1. 適用  
この図面は、本工事の「空気弁撤去更新構造図(1/2)」に適用する。
2. 単位  
構造寸法は、特に示さない限りmm単位で示す。
3. 構造寸法  
撤去に際しては構造寸法等を確認すること。

(撤去前)  
断面図

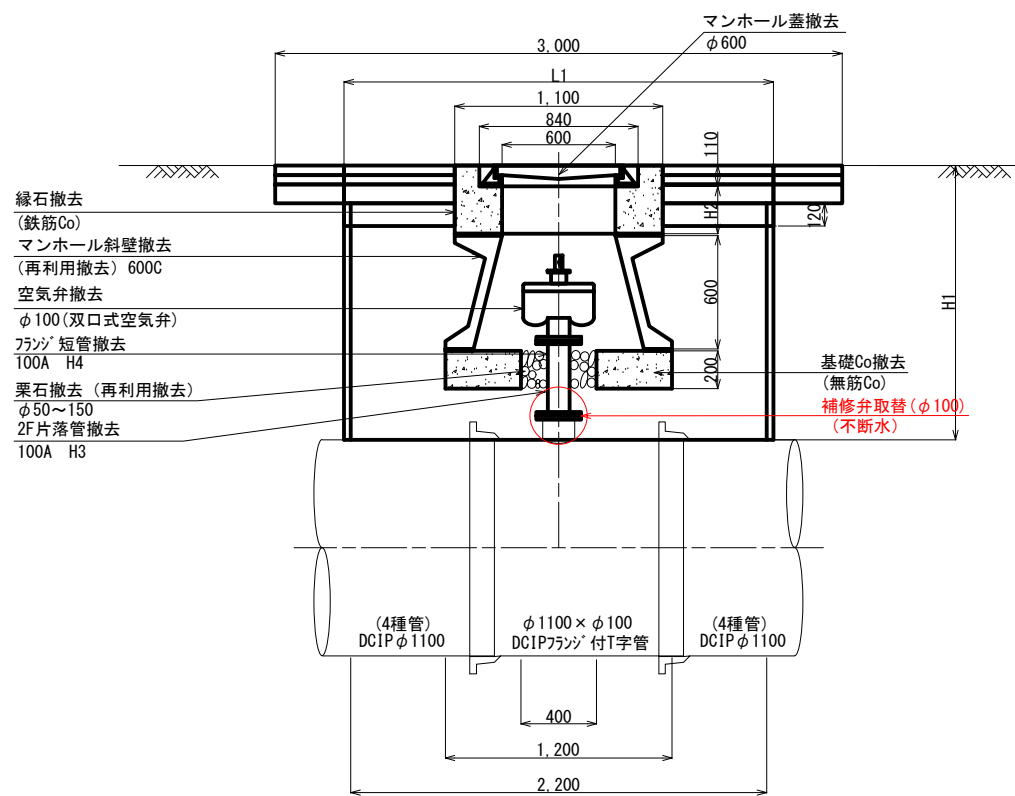


φ75

(更新後)  
断面図

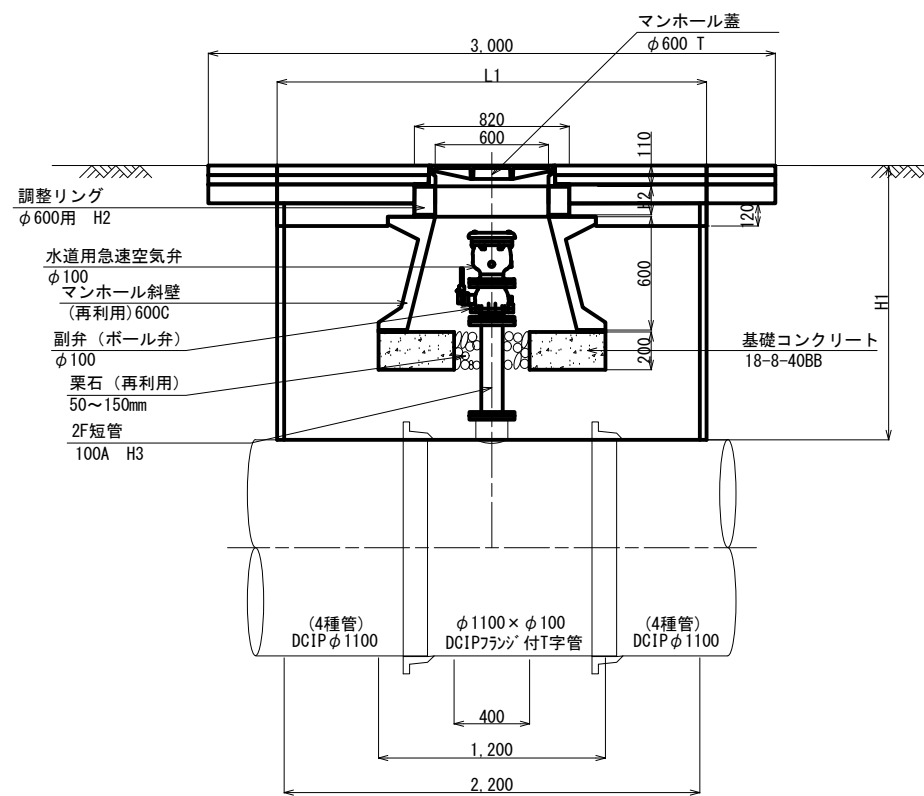


(撤去前)  
断面図



φ100

(更新後)  
断面図



工事名	空気弁撤去更新構造図(1/2)		
名称	縮尺: S=1:20		
登録番号	K14-240-0000	整理番号	DS22-4-0000
独立行政法人水資源機構 木曾川用水総合管理所			

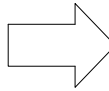
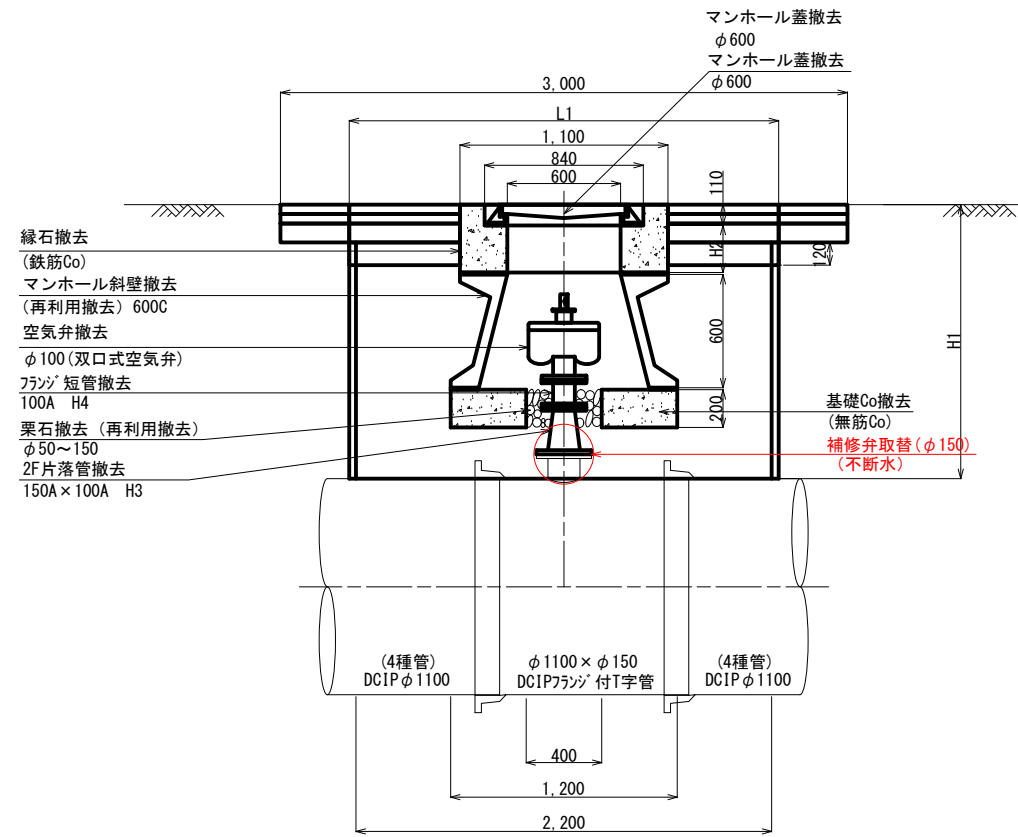
# 空気弁撤去更新構造図 (2/2)

S=1:20

< 注意事項 >

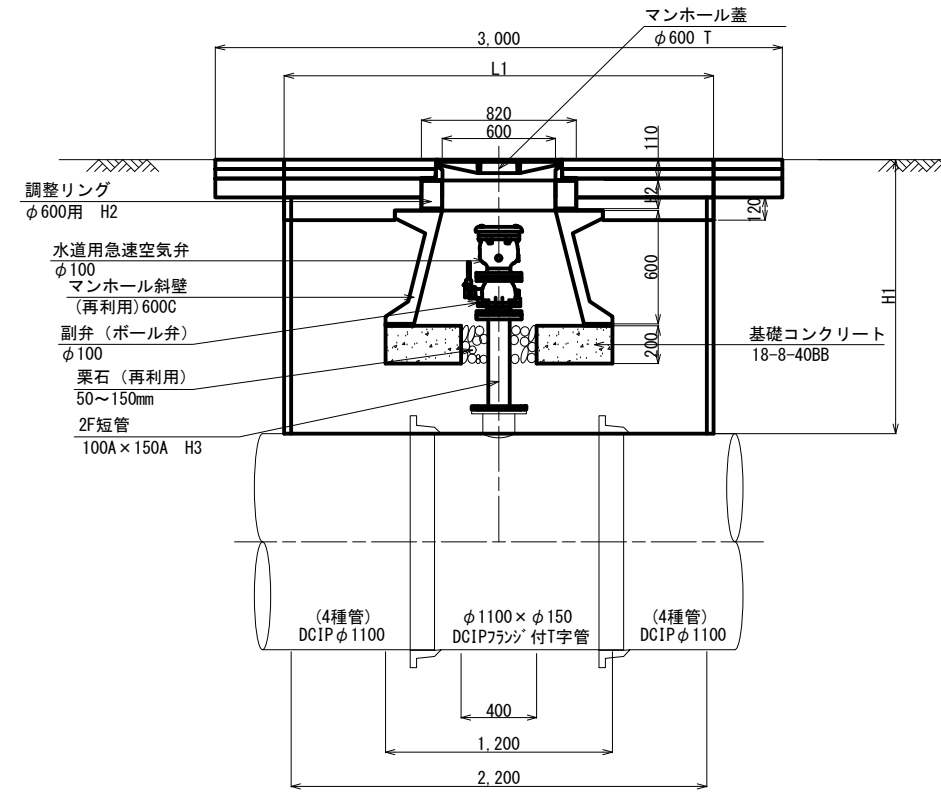
1. 適用  
この図面は、本工事の「空気弁撤去更新構造図 (2/2)」に適用する。
2. 単位  
構造寸法は、特に示さない限りmm単位で示す。
3. 構造寸法  
撤去に際しては構造寸法等を確認すること。

(撤去前)  
断面図



φ150

(更新後)  
断面図



工事名	
名称	空気弁撤去更新構造図 (2/2) 縮尺: S=1:20
登録番号	K14-240-0000
整理番号	DS22-4-0000
独立行政法人水資源機構 木曾川用水総合管理所	