

独立行政法人水資源機構分任契約職

木曾川用水総合管理所長 本田 毅

(公 印 省 略)

見 積 依 頼 書

- 1 件 名 美濃加茂管理所構内フェンス設置工事
- 2 施 行 場 所 岐阜県美濃加茂市森山町4-9-20(美濃加茂管理所)
- 3 工 期 契約締結の翌日から令和6年3月22日まで
- 4 内 容 等 別添、仕様書のとおり

上記について、下記により見積合わせを行いますので入札心得等を熟覧のうえ提出して下さい。

記

- 1 現 場 説 明 実施しません。
- 2 見 積 書 等
 - 1)様 式 等 見積書の様式は任意としますが、見積書には見積年月日並びに見積者の住所及び氏名(法人の場合は、法人名及びその代表者名)を記載し、代表者の印章を押印されたものに限ります。ただし、押印は「本件責任者及び担当者」の氏名及び連絡先を明記することで省略することができます。
 - 2)提出方法 FAXによる。(※FAX番号は、4)に記載された番号)
なお、FAXに抛りがたい場合は、持参又は郵送(一般書留、簡易書留、その他配達記録が残る方法に限る。)による。
 - 3)提出期限 令和5年12月26日 12:00 まで
 - 4)提 出 先 独立行政法人水資源機構 木曾川用水総合管理所 経理課 中原
TEL 0587-97-3710 FAX 0587-97-1482
 - 5)質 問 書 令和5年12月21日 12:00 まで
※質問の回答については、令和5年12月25日までにHPに掲載します。
 - 6)見積回数 2回を限度とする。
なお、当初の見積徴取において予定価格の制限に達した価格の見積書がない場合の再度の見積書の提出については、改めて連絡するものとし、再度の見積書提出の期限は 令和5年12月26日 16:00 までとします。
 - 7)そ の 他 ①見積価格は、見積者が消費税に係る課税事業者であるか免税事業者であるかを問わず、見積もった契約希望金額の110分の100に相当する金額を見積書に記載してください。
②見積書を送信した後は、見積書の引き換え若しくは変更又は見積の取消しはできません。また、見積者は見積り誤り、見積書の書き誤り等を見積りの無効を主張することはできません。
- 3 見 積 結 果 見積結果については、契約の相手方として決定した者のみに、原則として提出期限の翌日(翌日が休日となる場合には休日でない直後の日)までに通知します。
 - 1)契約金額は、見積書に記載された金額に当該金額の100分の10に相当する額を加算した金額(当該金額に1円未満の端数があるときは、その端数金額を切り捨てた金額)とします。
 - 2)受注代金の支払いについては、履行確認後の一括支払となります。
 - 3)最低金額を提出した見積者が複数ある場合は、「くじ」により契約の相手方を決定します。
くじの方法は、別添「くじの方法」とおりとします。

美濃加茂管理所構内フェンス設置工事

特記仕様書

令和5年12月

独立行政法人水資源機構

木曾川用水総合管理所

第1章 総則

第1節 適用

1-1 適用

1. この特記仕様書は、独立行政法人水資源機構(以下「機構」という。)が別に定める「土木工事共通仕様書(平成30年4月)」（以下「共通仕様書」という。)及び「土木工事施工管理基準(平成30年4月)」に優先して、美濃加茂管理所構内フェンス設置工事(以下「本工事」という。)に適用する。

第2節 工事場所等

2-1 工事場所

岐阜県美濃加茂市森山町4-9-20(美濃加茂管理所)

2-2 工事概要

本工事は、美濃加茂管理所構内のコンクリート擁壁天端上に転落防止柵用のメッシュフェンスを設置するものである。

- ・美濃加茂管理所構内整備工 : 1式

2-3 工事数量

本工事の数量は、別添「工事数量総括表」のとおりである。

第3節 工期等

3-1 工期

1. 工期は、雨天、休日等を見込み、契約締結の翌日から令和6年3月22日とする。なお、休日等には、日曜日、祝日、年末年始休暇のほか、作業期間内の全土曜日を含んでいる。

第4節 工事用地等の使用

1. 本工事の工事用地は機構用地である。
2. 工事施工上必要となる用地がある場合には、受注者において確保するものとする。

第5節 設計変更等

5-1 ガイドライン等

設計変更等については、共通仕様書第1編1-1-13から1-1-15に記載しているところであるが、その具体的な考え方や手続きについては、「工事請負契約における設計変更ガイドライン(総合版)」（独立行政法人水資源機構平成27年11月）に準拠するものとする。

5-2 追加予定等

施工に伴い生じた作業で、施設の維持管理上必要と監督員が認める作業については、設計変更の対象とする。

第6節 数量の算出

数量の算出には国土交通省国土技術政策総合研究所ホームページ掲載の土木工事数量算出要領(案)を使用する。

第7節 工事中の安全確保

7-1 重点的安全対策

1. 工事の施工にあたっては、機構で組織する中央安全協議会が定める「重点的安全対策」について留意し、工事事故の防止を図らなければならない。

なお、令和5年度における「重点的安全対策」の項目は以下の3項目である。

- I. 建設機械の稼働に関連した人身事故防止
- II. 転落・墜落による人身事故防止
- III. 架空線、埋設管等の損傷事故防止

2. 受注者は、施工計画書を立案する際に、現場状況等を事前に確認し、現場条件・工事内容等に即した安全管理を検討するとともに、重点的安全対策の具体的な実施方法を施工計画書に明記するものとする。

3. 受注者は、工事に従事する就業制限業務及び作業主任者を選任する業務における資格者のうち、資格取得後一定期間経過した資格者に対し、次に掲げる再教育の受講が推進されるよう努めるものとする。

- ①労働安全衛生法第19条の2に基づく足場組立等作業主任者等に対する能力向上教育
- ②労働安全衛生法第60条の2に基づく車両系建設機械運転従事者、移動式クレーン運転士、玉掛業務従事者等に対する危険有害業務従事者教育
- ③厚生労働省通達に基づくドラグ・ショベル運転業務従事者等に対する危険再認識教育

7-2 工事看板等

工事中看板、工事情報看板及び工事説明看板の記載内容及び設置箇所については、監督員の承諾を得るものとする。

第2章 材料

第1節 適用

1-1 資材

1. 転落防止柵に使用するフェンスの材料仕様は以下のとおりとする。

名 称	規 格	色
メッシュフェンス (ハースプレート□150×6)	H=1200mm@2000	ダークブラウン

— 以 上 —

工 事 数 量 総 括 表

工 事 名 美濃加茂管理所構内フェンス設置工事

独立行政法人 水資源機構
木曾川用水総合管理所

工事数量総括表

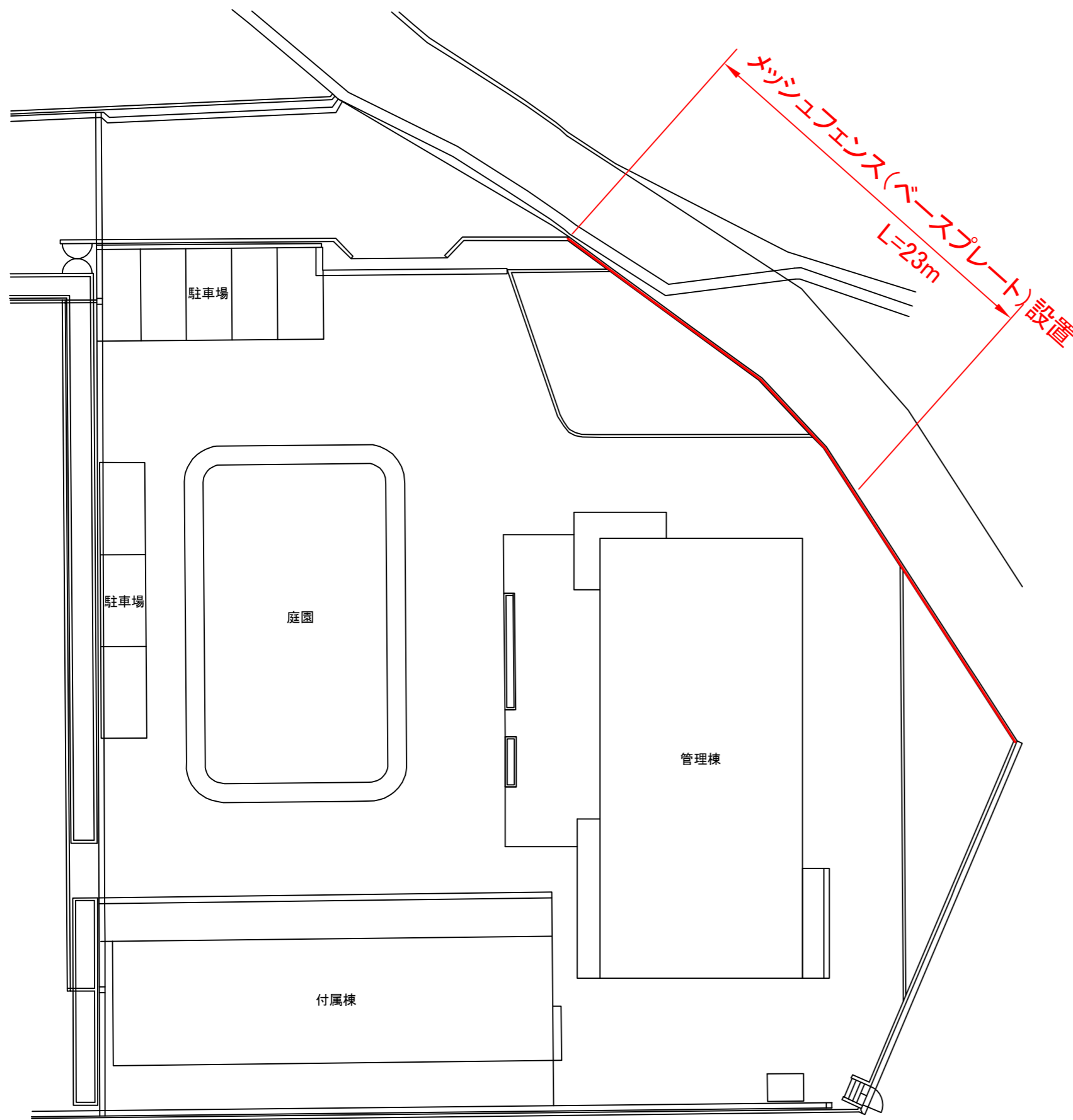
工事名	美濃加茂管理所構内フェンス設置工事 (当初)					
工事区分・工種・種別・細別	規格	単位	数量 (前回)	数量 (今回)	数量増減	摘要
開水路		式		1		
維持管理工		式		1		
美濃加茂管理所構内整備工		式		1		
メッシュフェンス設置工	H1200 @2000 #50 へースプレート□150×6	m		23		
直接工事費		式		1		
共通仮設費		式		1		
共通仮設費 (率計上)		式		1		
純工事費		式		1		
現場管理費		式		1		
工事原価		式		1		
一般管理費等		式		1		

工事数量総括表

工事名	(当 初)					
工事区分・工種・種別・細別	規格	単位	数量 (前回)	数量 (今回)	数量増減	摘要
工事価格		式		1		
消費税相当額		式		1		
工事費計		式		1		

注意事項

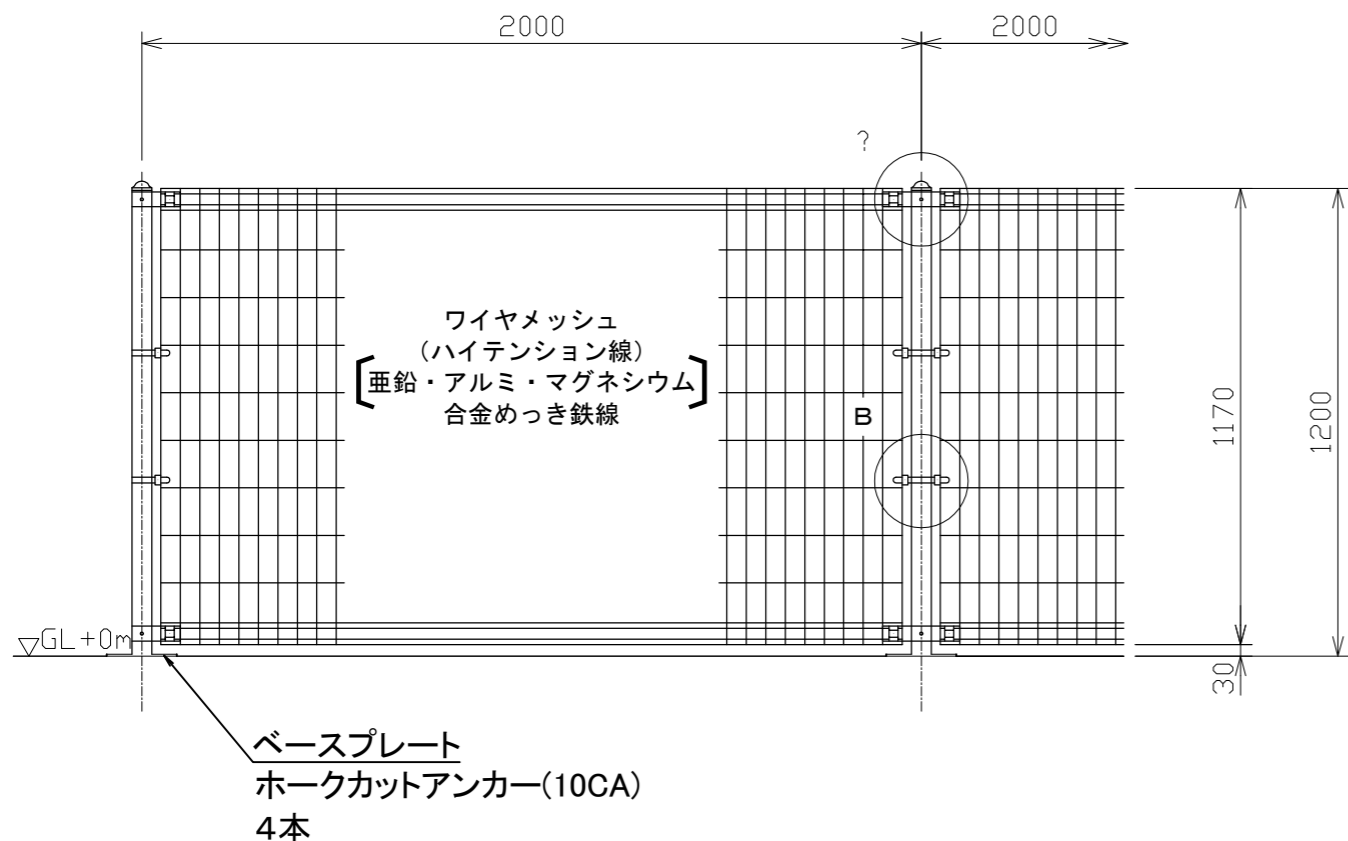
特になし



工事名 美濃加茂管理所構内フェンス設置工事	
名称 美濃加茂管理所平面図	
登録番号	整理番号
独立行政法人 水資源機構 木曾川用水総合管理所	

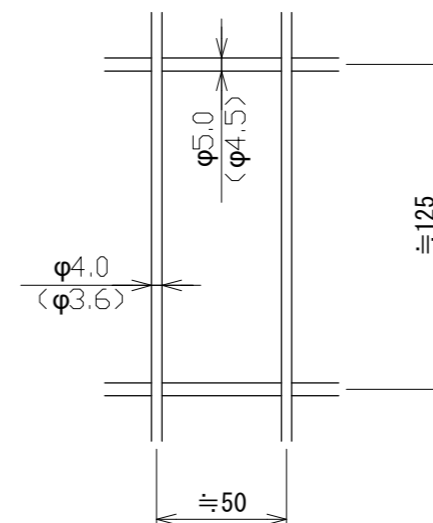
メッシュフェンス (ベースプレート) S=1:20

(昭和57年改正の建築基準法・同施行令に基づく風圧力 GL+0m に依る)

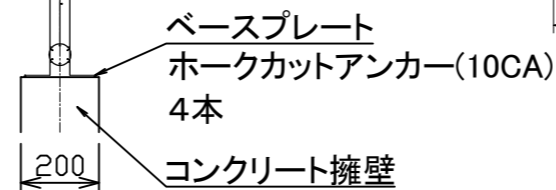
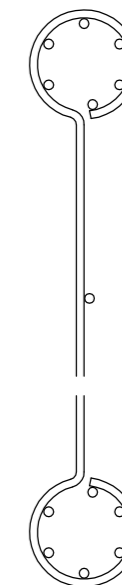


ワイヤメッシュ図

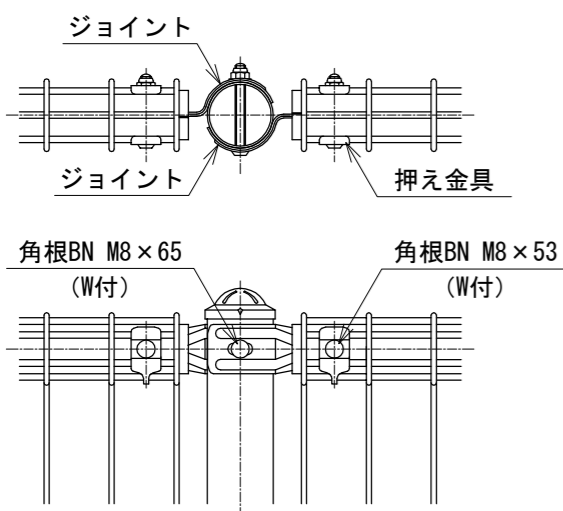
() 内は芯径を示す。



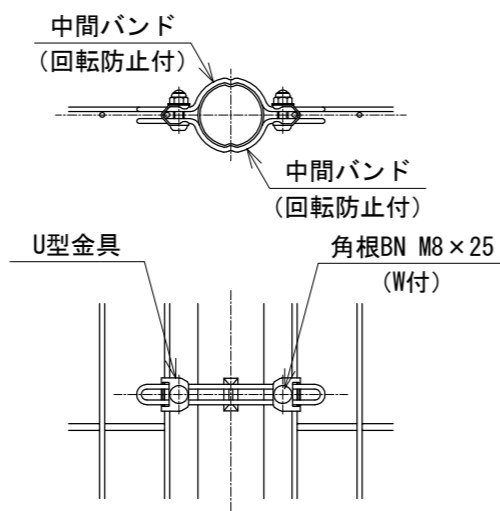
パネル断面図



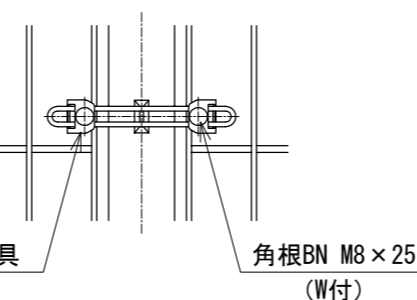
A部取付図 S=1:6



B部取付図 S=1:6



標準的な取付図



パネルと柱のすきまが
せまい場合の取付図

設計条件

設計荷重・・・昭和57年改正の建築基準法・同施行令に基づく風圧力に依る。

基礎条件・・・長期許容地耐力 98 kN/m² (10 t/m²)

備考

1. 外装について

- ・主柱、ジョイント
押え金具
ワイヤメッシュ
- ・・・亜鉛・アルミ・マグネシウム合金めっきの上高耐候性樹脂粉体塗装
- ・バンド
- ・・・亜鉛・アルミ合金めっきの上高耐候性樹脂粉体塗装
- ・U型金具
- ・・・亜鉛・アルミ・マグネシウム合金めっきの上防錆着色処理
- ・ボルト、ナット
- ・・・溶融亜鉛めっきの上防錆着色処理

工事名 美濃加茂管理所構内フェンス設置工事	
名称 メッシュフェンス図 (参考図)	
登録番号	整理番号
独立行政法人 水資源機構 木曾川用水総合管理所	



No. 1

メッシュフェンス設置箇所



No. 2

メッシュフェンス設置箇所



No. 3

コンクリート擁壁

天端幅W=20cm

FAX送信先 0587-97-1482

独立行政法人水資源機構 木曽川用水総合管理所 経理課 中原 あて

令和 年 月 日

独立行政法人水資源機構 分任契約職
木曽川用水総合管理所長 本田 毅 殿

住 所
会 社 名
代表者氏名

見積依頼書等の交付受領書

令和5年12月19日に交付された(件名:美濃加茂管理所構内フェンス設置工
事)の見積依頼書等を受領しました。

〈連絡先〉

担当部署名:

担当者:

電話番号:

FAX番号:

◆くじ用数値

--	--	--

「くじ用数値」を記載いただくのは、最低価格者が複数となった場合に契約の相手方を決定するためです。詳細は「くじの方法」をご覧ください。

くじの方法

今回の見積徴取に際して、最低金額を提出した見積者(以下「同価格者」という。)が複数あった場合、以下の方法により、契約の相手方を決定します。

1. くじの方法について

同価格者の「くじ用数値」の合計を同価格者数で除算し、余りの数値と「くじ用順位」が一致する者を、契約の相手方とします。

2. くじ用数値について

1) 「くじ用数値」とは、見積書を提出される方が、任意に決定していただく「0:ゼロ」から「999」の3桁の整数とします。なお、数値の記載等がない場合は「0:ゼロ」として取り扱わせていただきます。

2) 「くじ用数値」の機構へ対しての通知方法は、機構から送信(FAX)した見積依頼書の受信確認を機構に対して返信(FAX)する際に記載してください。この場合、機構から特に受信確認に用いる様式の指定がない場合は、通信欄などに下記のように記載してください。

記載例)

くじ用数値		
1	2	3

※数字は、明確に記載してください。

3. くじ用順位について

「くじ用順位」とは、同価格者が機構に対して見積書を送信(FAX)していただいた順に、「0:ゼロ」から順に付番させていただき番号となります。

- 例) ・同価格者が2者の場合、見積書の送信順に「0:ゼロ」、「1」
 ・同価格者が3者の場合、見積書の送信順に「0:ゼロ」、「1」、「2」

4. 具体的な決定方法について

例) ・同価格者が2者の場合

見積業者	見積額	くじ用順位	くじ用数値
〇〇工務店	¥500,000-	0	123
□□工業	¥600,000-		999
△△組	¥500,000-	①	4

123+4=127

127÷2者=63 余り 1

・余り「1」とくじ用順位「1」が合致する、
△△組 が契約の相手方となる。

例) ・同価格者が3者の場合

見積業者	見積額	くじ用順位	くじ用数値
〇〇工務店	¥500,000-	0	123
□□工業	¥600,000-		999
△△組	¥500,000-	1	4
◎◎工業	¥500,000-	②	1

123+4+1=128

128÷3者=42 余り 2

・余り「2」とくじ用順位「2」が合致する、
◎◎工業 が契約の相手方となる。