

見積参加希望者様

独立行政法人水資源機構 分任契約職  
筑後川上流総合管理所長 前田 剛宏  
(公印省略)

## 見積依頼書

- 1 件名 下笠ダム管理支所倉庫前門扉設置工事
- 2 履行場所 熊本県阿蘇郡小国町大字黒淵  
下笠ダム管理支所倉庫前
- 3 履行期間 契約締結日の翌日から令和8年6月30日まで
- 4 内容等 別添、仕様書等のおり

上記について、下記により見積合わせを行いますので競争契約入札心得等を熟覧のうえ提出してください。

### 記

- 1 現場説明 実施しません。
- 2 見積参加要件 福岡県、佐賀県、大分又は熊本県内に本店、支店又は営業所があり、別添仕様書等のおり施行が可能である者。
- 3 見積書等
  - 1) 様式等 見積書の様式は指定しませんが、見積書には見積年月日並びに見積者の住所及び氏名（法人の場合は、法人名及びその代表者名）を記載し、代表者の印章を押印されたものに限ります。ただし、押印は「本件責任者及び担当者」の氏名及び連絡先を明記することで省略することができます。また、余白にくじ番号を記載してください。
  - 2) 提出方法 電子メール、FAX、持参又は郵送による。（※電子メールアドレス、FAX番号は4)に記載のとおり）、なお、電子メールによる場合は、送信メールの件名に見積依頼書の件名を記載してください。
  - 3) 提出期限 令和8年6月2日 12時 まで
  - 4) 提出先 独立行政法人水資源機構 筑後川上流総合管理所 経理課 林田  
TEL 0946-25-0113  
FAX 0946-25-0133 又は 0946-25-0116  
メールアドレス nyukei\_chikugojouryu@water.go.jp
  - 5) 質問書 令和8年5月28日 12時 まで  
提出期限 ※質問の回答については、翌営業日の15時までにHPに掲載します。
  - 6) 見積回数 2回を限度とする。  
  
なお、当初の見積徴収において予定価格の制限に達した価格の見積書がない場合の再度の見積書の提出については、改めて連絡するものとし、再度の見積書提出期限は令和8年6月3日12時までとします。
  - 7) その他 ① 見積価格は、見積者が消費税に係る課税事業者であるか免税事業者であるか問わず、見積もった契約希望金額の110分の100に相当する金額を見積書に記載してください。  
② 見積書を送信した後は、見積書の引き換え若しくは変更又は見積もりの取消しはできません。また、見積者は見積もり誤り、見積書の書き誤り等を理由に見積もりの無効を主張することはできません。
- 4 見積結果 見積結果については、**契約の相手方として決定した者のみに、原則として提出期限の翌日（翌日が休日となる場合には休日でない直後の日）までに通知**します。
- 5 その他
  - 1) 契約金額は、見積書に記載された金額に当該金額の100分の10に相当する額を加算した金額（当該金額に1円未満の端数があるときは、その端数金額を切り捨てた金額）とします。
  - 2) 請負代金の支払いについては、履行確認後の一括払いとします。
  - 3) 最低金額を提出した見積者が複数ある場合は、「くじ」により契約の相手方を決定します。くじの方法は、別添「くじの方法」とおりとします。

# 下釜ダム管理支所倉庫前門扉設置工事

## 仕 様 書

令和8年5月

独立行政法人水資源機構

筑後川上流総合管理所

## 第1章 総則

### 第1節 適用

この仕様書は、下笠ダム管理支所倉庫前門扉設置工事に適用する。

### 第2節 概要

1. 場所 熊本県阿蘇郡小国町大字黒縁地先(下笠ダム管理支所倉庫前)
2. 内容 門扉設置工 1式

### 第3節 施工期間

契約締結の翌日から令和8年6月30日までとする。

### 第4節 施工条件

1. 施工時間は原則として平日9時から17時までとする。(準備、後片付けを除く)
2. 施工にあたっては、既設舗装(アスファルト)を損傷しないよう十分に注意し、施工を行うこと。
3. 万が一損傷した場合は速やかに原形復旧すること。

### 第5節 工事関係書類

1. 製品仕様書
2. 工事写真
3. その他担当職員が指示するもの

## 第2章 工事

### 第1節 門扉仕様

1. 形式 アルミ製伸縮型(キャスター付)
2. 外形寸法 H1.4m W9.0m
3. 性能
  - 1) 屋外使用に耐える耐候性・耐食性を有すること。
  - 2) 転倒防止構造を有すること。(参考型式) ALW-90 ※明示している型式は、参考であり、同等品以上とする。

### 第2節 据付

1. ゲート支柱部については、既設コンクリート部を削孔のうえ設置し、無収縮モルタル等により固定を行うものとする。
2. 据付調整は、水平・鉛直を確保し、円滑な開閉を確保すること。

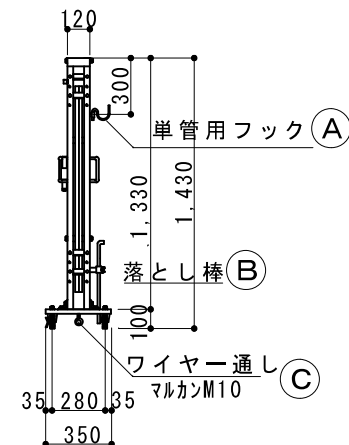
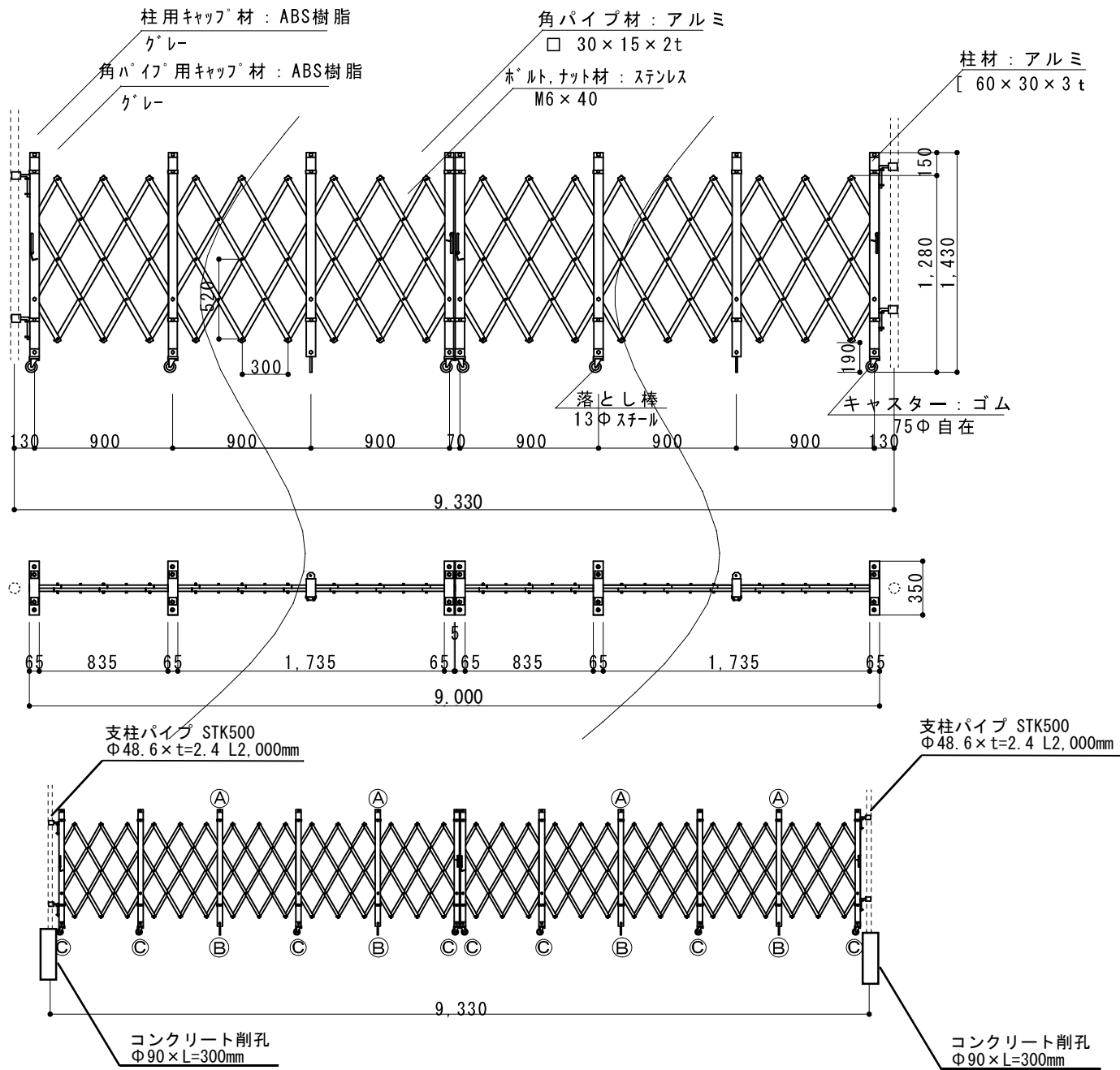
# 工事数量総括表

工事名	下釜ダム管理棟門扉設置工事 (当初)					
工事区分・工種・種別・細別	規格	単位	数量 (前回)	数量 (今回)	数量増減	摘要
河川維持		式		1		
付属物設置工		式		1		
付属物設置工		式		1		
門扉設置工	アルミクロスゲート W9000×H1400	式		1		
直接工事費		式		1		
共通仮設費		式		1		
共通仮設費 (率計上)		式		1		
純工事費		式		1		
現場管理費		式		1		
工事原価		式		1		
一般管理費等		式		1		

## 工事数量総括表

工事名	( 当 初 )						
下釜ダム管理棟門扉設置工事	工事区分・工種・種別・細別	規格	単位	数量 (前回)	数量 (今回)	数量増減	摘要
工事価格			式		1		
消費税相当額			式		1		
工事費計			式		1		

# 下笠ダム管理支所倉庫前門扉設置工事（参考図）



メール送信先 nyukei\_chikugojouryu@water.go.jp

FAX 送信先 0946-25-0133

担当：独立行政法人水資源機構 筑後川上流総合管理所 林田あて

令和 年 月 日

独立行政法人水資源機構分任契約職

所 長 前 田 剛 宏 殿

住 所

会 社 名

代表者氏名

## 見積依頼書等の交付受領書

令和8年5月26日に交付された「下笠ダム管理支所倉庫前門扉設置工事」の見積依頼書等を受領しました。

〈連絡先〉

担当部署名：

担 当 者：

電 話 番 号：

F A X 番 号：

メールアドレス：

### ◆くじ用数値

--	--	--

「くじ用数値」を記載いただくのは、最低価格者が複数となった場合に契約の相手方を決定するためです。詳細は、「くじの方法」をご覧ください。