

# 三好池上流部緊急放流水路設置工事

## 定期報告

令和4年8月

独立行政法人水資源機構  
愛知用水総合管理所

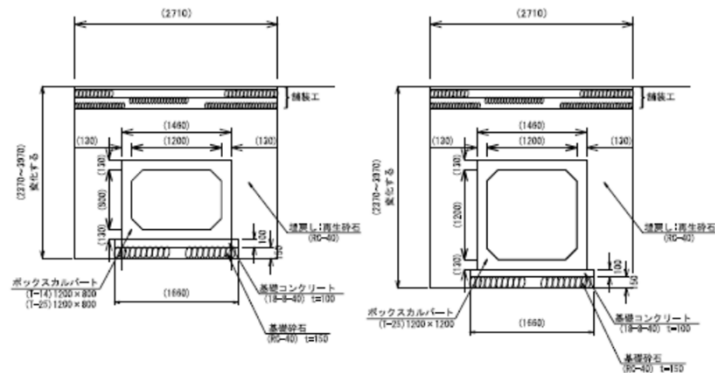
# 三好池上流部緊急放流水路設置工事 概要書

## 位置図



暗渠水路工 標準断面図

⑨1 : 23



## 工事概要

本工事は、三好池貯留水を緊急的に低下させる際等に使用する緊急放流水路のうち、上流部の約L=0.36kmを新設する工事である。

工事名	三好池上流部緊急放流水路設置工事		
工事場所	愛知県みよし市三好町東山畑地内外		
工事期間	自) 令和 3年 4月 17日	至) 令和 4年 8月 19日 (490日間)	
工事内容	暗渠水路工	約360m	
	舗装工		1 式
	指定仮設工		1 式
	無指定仮設工		1 式
受注者	岐建 株式会社		

# 三好池上流部緊急放流水路設置工事 計画工程表

工期：令和3年4月17日～令和4年8月19日（490日間）

（令和4年8月1日時点）

年 月 工 種	令和3年									令和4年								備考
	4月	5月	6月	7月	8月	9月	10月	11月	12月	1月	2月	3月	4月	5月	6月	7月	8月	
準備工	■																	
暗渠水路工																		
作業土工																		
ボックスカルバート工																		
マンホール工																		
付帯構造物工																		
舗装工																		
指定仮設工																		
無指定仮設工																		
後片付け																		

■ 計画

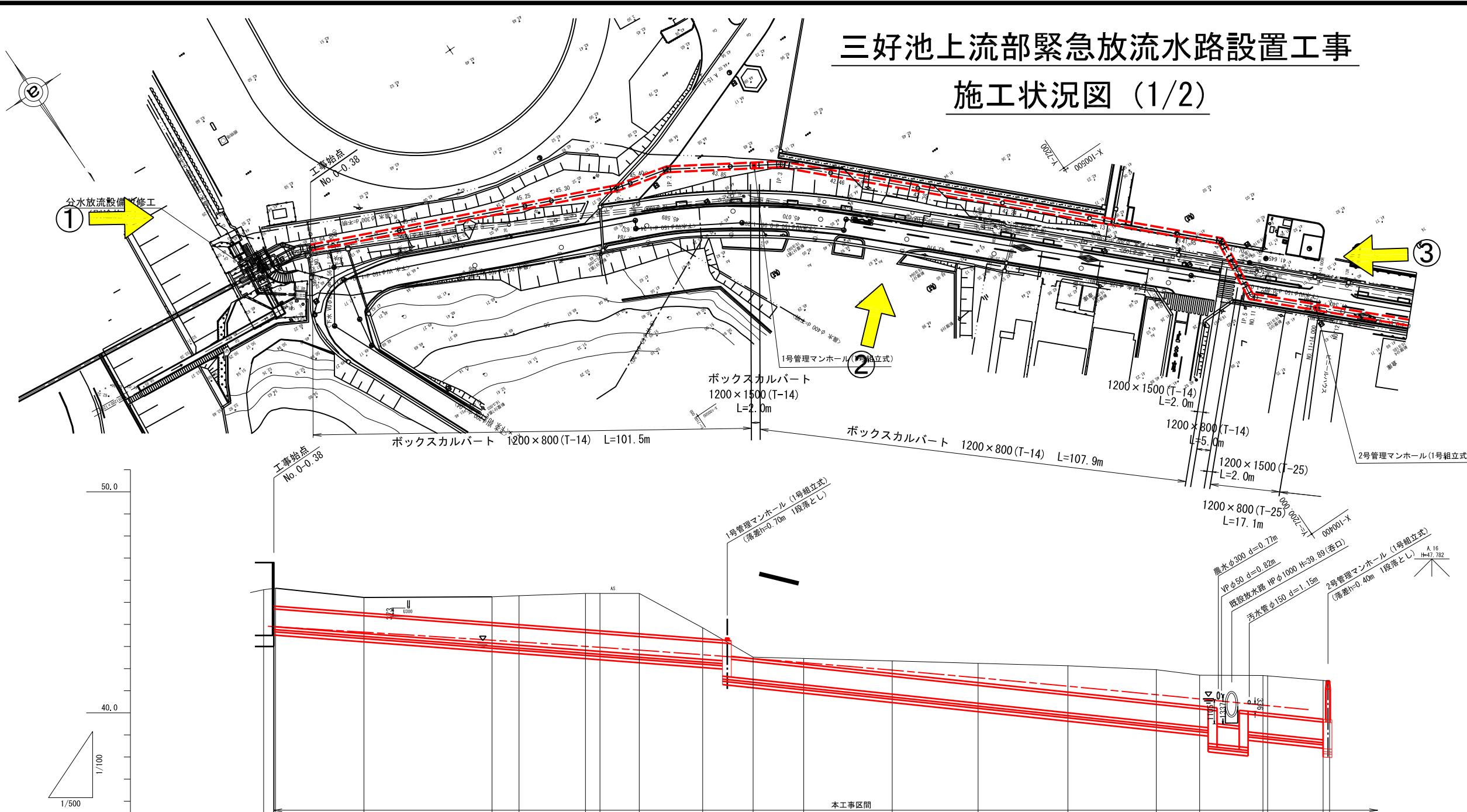
■ 実績



# 三好池上流部緊急放流水路設置工事 施工状況図 (1/2)

## 注意事項

- 1) 標高はm単位、寸法はmm単位表示とする。
- 2) 計画最大放流量 2.44m<sup>3</sup>/s
- 3) 工事始点 (No. 0-0.38m) は分水放流設備 (別途施工) と接続するため、事前に監督員の承諾を得るものとする。
- 4) 工事終点 (No. 18) は下流部 (別途施工) と接続するため、事前に監督員の承諾を得るものとする。

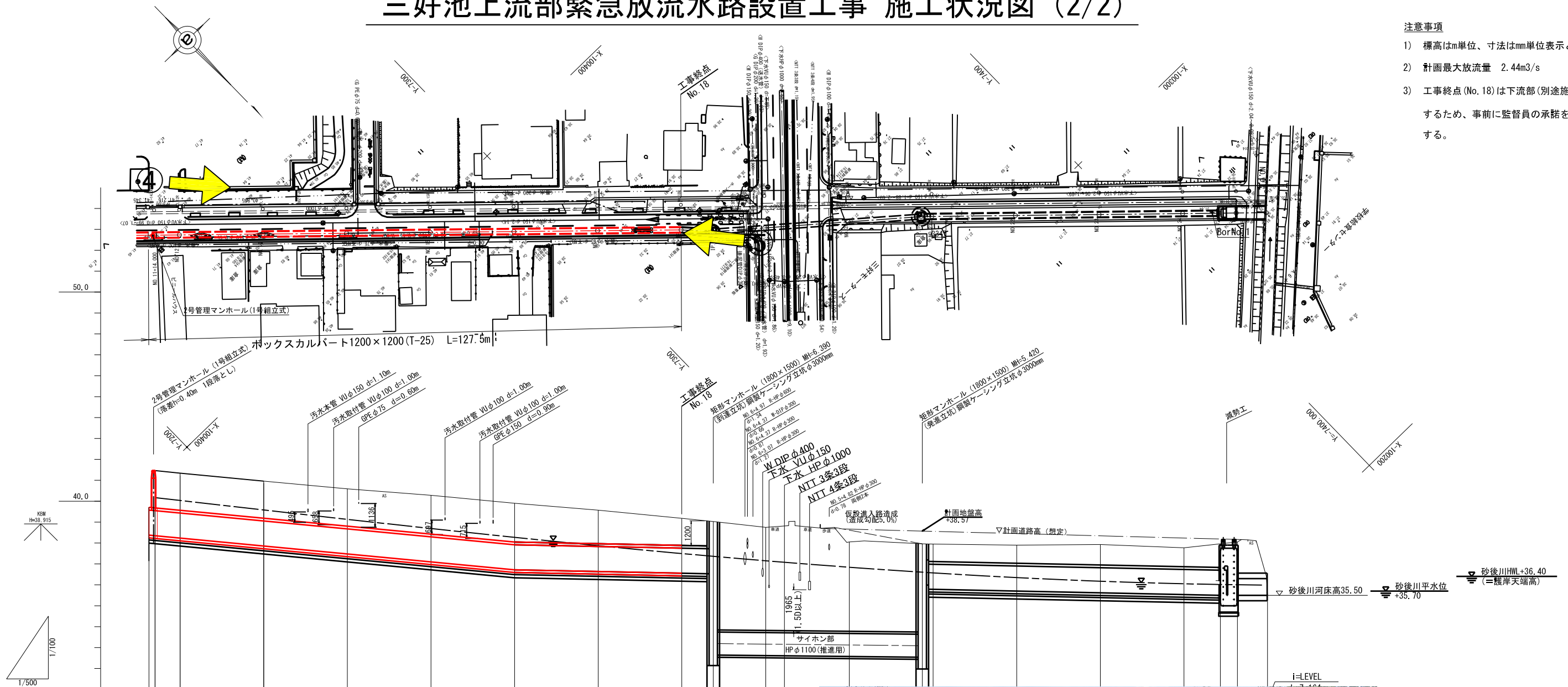




# 三好池上流部緊急放流水路設置工事 施工状況図 (2/2)

## 注意事項

- 1) 標高はm単位、寸法はmm単位表示とする。
- 2) 計画最大放流量 2.44m<sup>3</sup>/s
- 3) 工事終点 (No. 18) は下流部 (別途施工) と接続するため、事前に監督員の承諾を得るものとする。



④暗渠水路工設置後の舗装本復旧完了状況

勾	土質	計画	地盤	追加	単位	測	曲
36.530 32.640	1.29	36.558	39.18	392.587	20.000	NO. 18	
36.530 32.640	1.17 5.19	36.530 32.640	39.03	(386.881)	7.522	IP. 9	
32.614	4.93	32.614	38.75	379.429	12.546	NO. 19	
						NO. 19 IA=3-52-43	
						IP. 9 IA=7-27-55	



⑤工事終点部の舗装本復旧完了

工事名	三好池上流部緊急放流水路設置工事		
名称	暗渠水路工 平面縦断面 (2/2)		
登録番号		整理番号	
独立行政法人水資源機構愛知用水総合管理所			