

## 参考見積募集要領 (オロイド型攪拌機購入)

次のとおり参考見積を募集します。

令和8年6月10日

独立行政法人水資源機構

木曾川中下流用水総合管理所長 津曲 孝一

(公印省略)

### 1. 目的

この参考見積の募集は、木曾川中下流用水総合管理所で予定している業務の積算の参考とするための見積を徴取するものです。

### 2. 参考見積書の提出等

参考見積書は、次に従い提出をお願いいたします。

なお、参考見積書の様式は問いませんが、別添様式を参考に記載してください。

- (1) 提出期間 令和8年6月18日(木)から令和8年6月24日(水)まで  
持参する場合は、上記期間の土曜日、日曜日及び祝日を除く毎日、  
午前9時から午後5時まで

(2) 提出先

見積書の宛名：独立行政法人水資源機構 木曾川中下流用水総合管理所長 宛

【担当】 工務課

〒495-0036 愛知県稲沢市祖父江町馬飼寺東26-1

TEL 0587-97-3710 FAX 0587-97-1482

e-mail: jwa\_kisochuu@water.go.jp

(3) 提出方法

書面は、社印または以下の記載をいただければ、FAX若しくは電子メールの提出で結構です。

- ・本件責任者（会社名、部署名、氏名）
- ・担当者（会社名、部署名、氏名）
- ・連絡先1
- ・連絡先2 ※連絡先は2つ以上記載することとします。

### 3. 参考見積内容

- (1) 設置場所 岐阜県加茂郡八百津町上飯田地内 上飯田調整池
- (2) 仕様 別紙 見積仕様書及び参考図のとおり。
- (3) 数量 5台を想定している。

### 4. 見積書有効期限

令和9年3月31日まで有効とします。

なお、資材等価格の急激な変動により上記有効期限まで材料単価の維持が困難なことが予想される場合は、有効期限の変更について1ヶ月前を目処に書面にて通知する旨を記載願います。

### 5. 募集要領に対する質問

この募集要領に対する質問がある場合においては、次に従い、書面（様式は自由）により提出してください。

- (1) 提出期間：令和8年6月11日(木)から令和8年6月16日(火)まで  
持参する場合は、午前9時から午後5時まで
- (2) 提出先：2.(2)に同じ。
- (3) 提出方法：2.(3)に同じ。

### 6. 質問に対する回答

質問に対する回答書は、次のとおり閲覧に供します。

- (1) 閲覧期間：令和8年6月24日(水)まで
- (2) 閲覧方法：ホームページに掲載します。

### 7. 参考見積書作成及び提出に要する費用

参考見積提出者の負担とします。

### 8. ヒアリング

提出していただいた参考見積書についてヒアリングを実施することがあります。

### 9. その他

この参考見積書をご提出いただいたことで、業務の指名又は競争参加資格をお約束するものではありません。

ご提出いただいた参考見積書は、業務積算の目的以外には使用いたしません。

以 上

## 見積仕様書 (オロイド型攪拌機購入)

### 1. オロイド型攪拌機概要

オロイド型攪拌機とは、オロイド体を回転させ、湖沼等の貯留水を穏やかにかつ効率よく攪拌することを目的とした装置のことを言う。

### 2. オロイド型攪拌機本体

納入するオロイド型攪拌機本体の主な仕様は以下のとおりとし、詳細は別添参考図によるものとする。

電源	: AC100V (50/60)
オロイド回転数	: 50rpm
送水能力	: 700m <sup>3</sup> /h
攪拌翼材質	: SUS304
その他	: 高さ調整機能（水面から攪拌翼まで 365mm～515mm）を有すること。

### 3. オロイド型攪拌機用フロート

納入するオロイド型攪拌機用フロートの主な構造は以下のとおりとし、詳細は別添参考図によるものとする。

フロート及び固定用バー材質	: PVC
日除け板材質	: PC

### 4. 運搬

納入場所は、上飯田調整池（住所：岐阜県加茂郡八百津町上飯田地内 上飯田調整池）とし、大阪市内から約 200km を想定している。

### 5. 湖面設置及び試運転

現地にて、オロイド型攪拌機をフロートに接続、湖面に配置し、ロープ等で固定するものとする。固定後は、試運転を行うものとする。

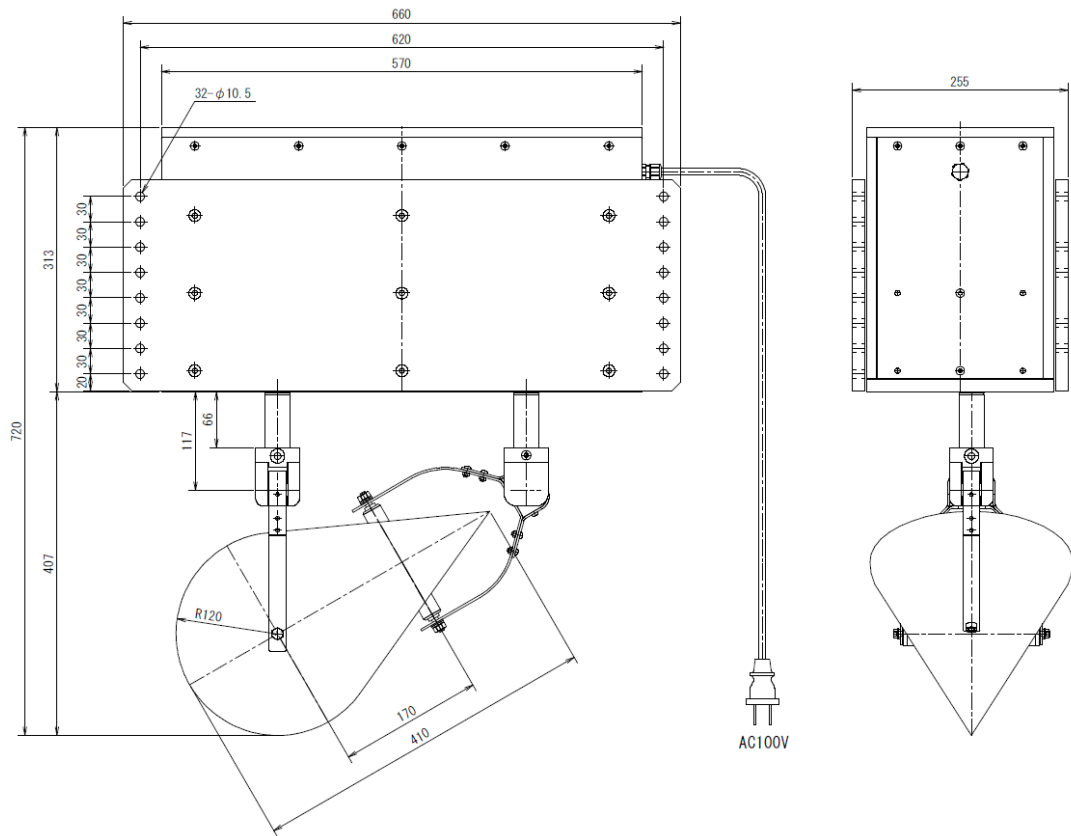
なお、詳細な配置位置は現地にて調整する。

### 6. その他

- ・ 特許使用料が必要な場合は、その旨と金額がわかるように別計上とするか、備考欄に記載すること。
- ・ オロイド型攪拌機までの主電源ケーブルは、別途機構が準備するため、本見積の対象外とする。

# 参考図

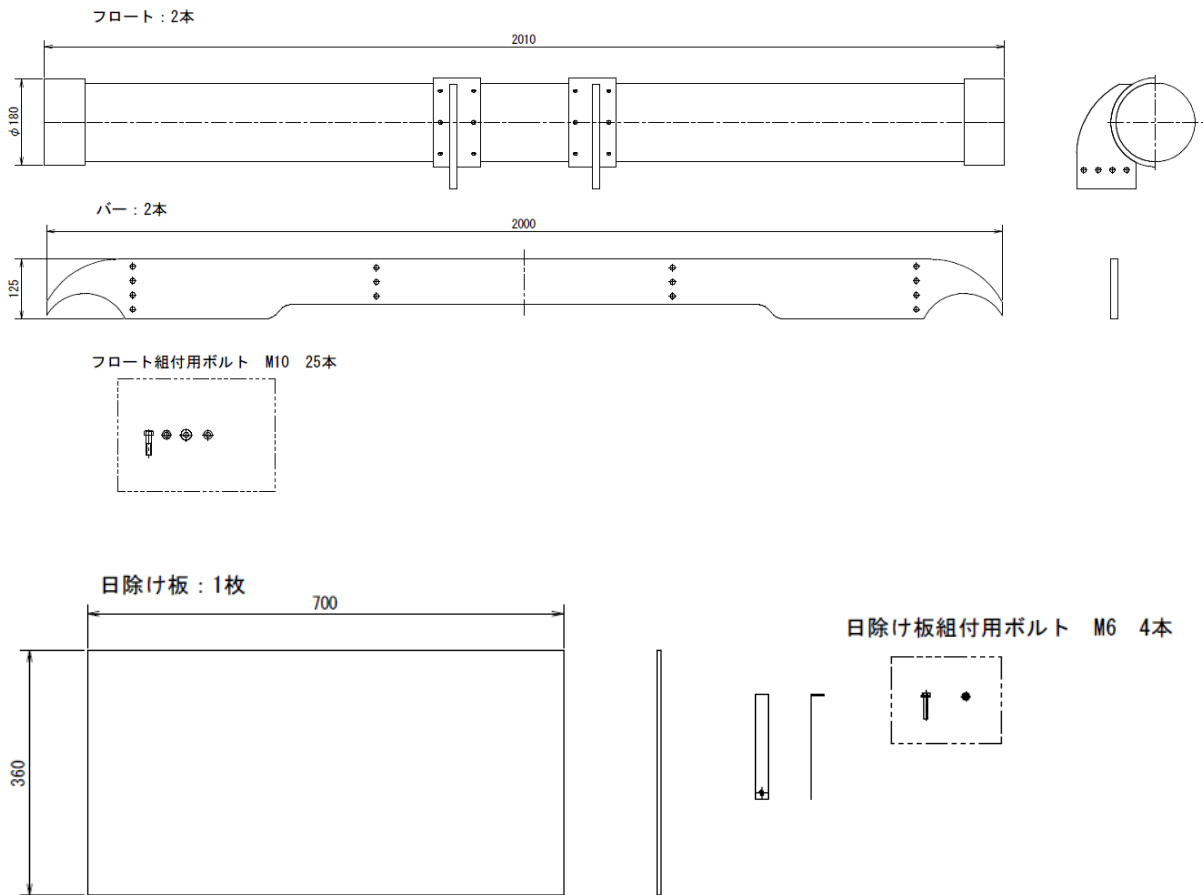
外形図



電源	AC100V 50/60Hz
消費電力	200W
オロイド回転数	50rpm
送水能力	700 m <sup>3</sup> /h
重量	39 kg
攪拌翼寸法	410 mm(長径)
攪拌翼材質	SUS304
ギアボックス寸法	569W×313H×221D
ギアボックス材質	PVC
ギア材質	MC901
モーター出力	200W
モーター重量	5kg
モーター寿命の目安	30,000 時間(連続運転、定格トルク)
設置方式	浸漬型/浮上型
付属品	リモコン(電源 AC100V)
オプション	フロート

# 参考図

## フロート部品一覧(オプション)



フロート	数量	2本
	材質	PVC
	重量	10 kg
バー	数量	2本
	材質	PVC
	重量	4 kg
フロート組付け用ボルト M10	数量	25本
日除け板	数量	1枚
	材質	PC
	重量	0.5 kg
日除け板固定金具	数量	4本
	材質	SUS
	重量	0.5 kg
日除け板組付け用ボルト M6	数量	4本

