

歩掛参考見積募集要領
「件名：溢流堤アユふ化施設清掃等作業（仮称）（施工歩掛参考見積書）」

次のとおり歩掛参考見積を募集します。

令和8年7月8日

独立行政法人水資源機構
揖斐川・長良川総合管理所長
犬童 眞二

1. 目的

この施工歩掛参考見積募集要領は、独立行政法人水資源機構で予定している作業（以下、「本作業」という。）の積算の参考とするため、施工歩掛を募集するものです。なお、この募集要領は、本作業の指名及び競争参加資格をお約束するものではありません。

2. 施工歩掛参考見積書提出の資格

- (1) 水資源機構における令和7・8年度一般競争（指名競争）参加資格業者の認定を受けていることとします。
- (2) 営業に関し法律上必要とされる資格を有していることとします。
- (3) 当機構から「工事請負契約に係る指名停止等の措置要領」（平成6年5月31日付け6経契第443号）に基づき、木曾川水系及び豊川水系関連区域において指名停止を受けていないこととします。

3. 施工歩掛参考見積書の提出等

施工歩掛見積書は次に従い提出してください。

- (1) 見積書は別紙－1の施工歩掛参考見積記載例を参考とし、施工歩掛は作業項目毎の直接労務等員数を記載して提出して下さい。別紙－1の施工歩掛参考見積記載例は、実績に基づく想定数量及び構成となっておりますので、見積内容と相違がある場合は、別途計上して下さい。
なお、見積書の様式は問いません。
- (2) 提出期間 令和8年7月15日（水）から令和8年7月21日（火）まで
持参する場合は、上記期間の土曜日、日曜日及び祝日を除く毎日、午前9時から午後5時まで
- (3) 提出先
独立行政法人水資源機構 揖斐川・長良川総合管理所長 犬童 眞二 宛
【担当】経理課 山本
〒511-1146 三重県桑名市長島町十日外面136番地
TEL：0594-42-5012 FAX：0594-42-5020
E-mail：nyukei_ibinagasou@water.go.jp
- (4) 提出方法
書面は持参、郵送、FAX又はメール（書面で社印があること）により提出して下さい。

4. 見積内容

以下の内容について、別紙－1の施工歩掛参考見積記載例の項目に合わせて見積して下さい。

- アユふ化水路清掃等作業工

※見積仕様書及び参考図を参照して下さい。

※別紙－１の「施工歩掛参考見積記載例」のオリジナルデータは当管理所ホームページからダウンロード出来ます。ご不明な場合はご連絡下さい。

工事費を構成する技術者の職種と定義

国土交通省が公表している「令和８年３月から適用する公共工事設計労務単価表」における「調査対象職種定義・作業内容」によるものとします。

共通仮設費・現場管理費及び一般管理費等については別途計上しますので、これらを除く直接労務費及び機械器具費の見積をお願いします。

見積有効期限

本見積の有効期限は、令和９年３月３１日までとして下さい。

5. 本募集要領に対する質問

この依頼書に対する質問がある場合においては、次に従い、書面（様式は自由）により提出して下さい。

(1) 提出期間：令和８年７月１０日（金）から令和８年７月１４日（火）まで
持参する場合は、上記期間の土曜日、日曜日及び祝日を除く毎日、午前９時から午後５時までの間に、(2)の提出先に届けて下さい。

(2) 提出場所：3. (3)に同じ。

(3) 提出方法：3. (4)に同じ。

6. 質問に対する回答

質問に対する回答書は、次のとおり閲覧に供します。

(1) 期間：令和８年７月１５日（水）から令和８年７月２１日（火）まで

(2) 方法：ホームページに掲載します。

7. 施工歩掛参考見積書作成及び提出に要する費用

歩掛参考見積書提出者の負担とします。

8. ヒアリング

提出していただいた見積書について、ヒアリングを実施することがあります。

9. その他

(1) この参考見積依頼書をご提出いただいたことで、本作業の指名又は競争参加資格をお約束するものではありません。

(2) ご提出いただいた参考見積書は、積算の目的以外には使用いたしません。

施工歩掛参考見積記載例

本件の施工歩掛参考見積として、下表の着色部分に数値を記載してください。

なお、お見積り頂く内容は、1回当たりの歩掛等となります。

工事内容	規格	摘要	数量	単位	土木一般	特殊	普通	軽作業員	とび工	溶接工	潜水土	潜水	潜水	普通船員	高級船員	金額 (参考)	想定 施工数量
					世話役	作業員	作業員										
					30,400	28,700	24,500	18,500	33,400	34,600	52,400	33,000	30,200	29,500	37,400		
アユふ化水路清掃等作業工			1	式													1
取水部準備工		取水部及び取水部ろ過材の清掃	1	回													1
トラック (クレーン装置付き)	4t級、吊り能力2.9 t			時間													
トラック (普通型)	1.5t積			時間													
小型渦巻ポンプ (エンジン駆動)	口径φ40mm、全揚程30m			日													
高圧洗浄機 (エンジン駆動)	35~70L/min、14.7MPa			日													
汚泥吸排車	8t、吸入管径φ75mm			時間													
諸雑費率				%													
※諸雑費は、直接施工に必要な機械等器具費、消耗品、雑材料、燃料費とし直接労務費に対する比率を計上して下さい。																	
アユふ化水路清掃工		大水路部、小水路部、整水池部及び水路部ろ過材の清掃	1	回													1
トラック (普通型)	4 t 積			時間													
トラック (普通型)	1.5t積			時間													
小型渦巻ポンプ (エンジン駆動)	口径φ40mm、全揚程30m			日													
高圧洗浄機 (エンジン駆動)	35~70L/min、14.7MPa			日													
汚泥吸排車	8t、吸入管径φ75mm			時間													
諸雑費率				%													
※諸雑費は、直接施工に必要な機械等器具費、消耗品、雑材料、燃料費とし直接労務費に対する比率を計上して下さい。																	

溢流堤アユふ化施設清掃等作業（仮称）

見積仕様書

令和8年7月

独立行政法人 水資源機構
揖斐川・長良川総合管理所

第1節 一般施工

1. 目的

本作業は、アユふ化事業及び銀毛アマゴ放流事業のために水路の清掃と附属施設の設置等を行うとともに、清掃に伴い発生する堆積土の処分を行うものである。

2. 共通事項

- (1) 受注者は、船着場付近で作業を行う際は、第三者が作業範囲に侵入しないよう安全対策を行うものとする。
- (2) 施工時は、周辺の管理施設を損傷しないよう十分注意することとする。
- (3) 受注者は、水上作業及び水辺周辺の作業においては必要な保護具に加え、救命胴衣（ライフジャケット）を着用するものとする。また、施工にあたり作業員が河川内に墜落（落水）した時の対処のために、浮き輪等を現場に備え付けるなど安全対策に万全を期すものとする。

第2節 アユふ化水路清掃等作業工

1. 取水部準備工

- (1) 作業時期については 11 月を予定しており、作業実施日は監督員より指示するものとする。
- (2) 貸与する取水ゲート開閉機及び支給する新しいろ過材は、監督員と現地にて確認した場所からトラックで運搬するものとする。
- (3) 取水ゲート開閉機を据付け、長良川本川から取水部への流入を遮断するものとする。
- (4) 取水部ろ過材（ネット入）をステンレス製カゴから取り出し、アユふ化路内にて、ろ過材の付着物を洗浄するものとする。
- (5) 経年劣化により劣化した古いろ過材については、新しいろ過材と交換するものとする。
- (6) ろ過材取り出し後、高圧洗浄機等を用いて、取水部内を清掃し、堆積土の除去を行うものとする。
- (7) 付着物、堆積土はアユふ化水路外の下流に流さないよう汚泥吸排車等で適宜取り除き、監督員と現地にて確認した場所へ移動するものとする。
- (8) 清掃後、ろ過材を清掃前の位置に設置するものとする。
- (9) 清掃後、取水ゲート開閉機により長良川本川から取水できる状態に戻すものとする。
- (10) 取水ゲート開閉機は、トラックで監督員と現地にて確認した場所に返納するものとする。

2. アユふ化水路清掃工

- (1) 作業時期については 11 月を予定しており、作業実施日は監督員より指示するものとする。
- (2) 貸与する角落とし1及び支給する新しいろ過材は、監督員と現地にて確認した場所からトラックで運搬するものとする。
- (3) 清掃前にアユふ化水路部にある既設の角落とし2を撤去するものとする。
- (4) アユふ化水路（大水路部・小水路部）の各既設ろ過材（ネット入り）をカゴから取り

出し、付着物を洗浄するものとする。

- (5) 経年劣化により劣化した古いろ過材については、新しいろ過材と交換するものとする。
- (6) ろ過材取り出し後、高圧洗浄機等を用いて、アユふ化水路部（大水路部・小水路部・整水池部）の堆積土砂等除去・洗浄・清掃を行うものとする。
- (7) 付着物、堆積土はアユふ化水路外の下流に流さないよう汚泥吸排車等で適宜、取り除き、監督員と現地にて確認した場所へ移動するものとする。
- (8) 清掃後、ろ過材を清掃前の位置に設置するものとする。
- (9) 清掃後に角落としを設置するものとする。
- (10) アマゴ放流事業後に角落とし1をトラックで監督員と現地にて確認した場所に返納するものとする。

以 上

溢流堤アユふ化施設清掃等作業(仮称)

見 積 用 図 面

令和8年7月

独立行政法人水資源機構 揖斐川・長良川総合管理所

図 面 目 録

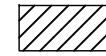
No	図 面 名 称	登録番号	整理番号
1	図面目録		01/05
2	位置図		02/05
3	アユふ化水路清掃等作業工 平面図		03/05
4	取水部準備工・アユふ化水路清掃工 一般図		04/05
5	取水ゲート・角落し 位置図		05/05
	-以上-		

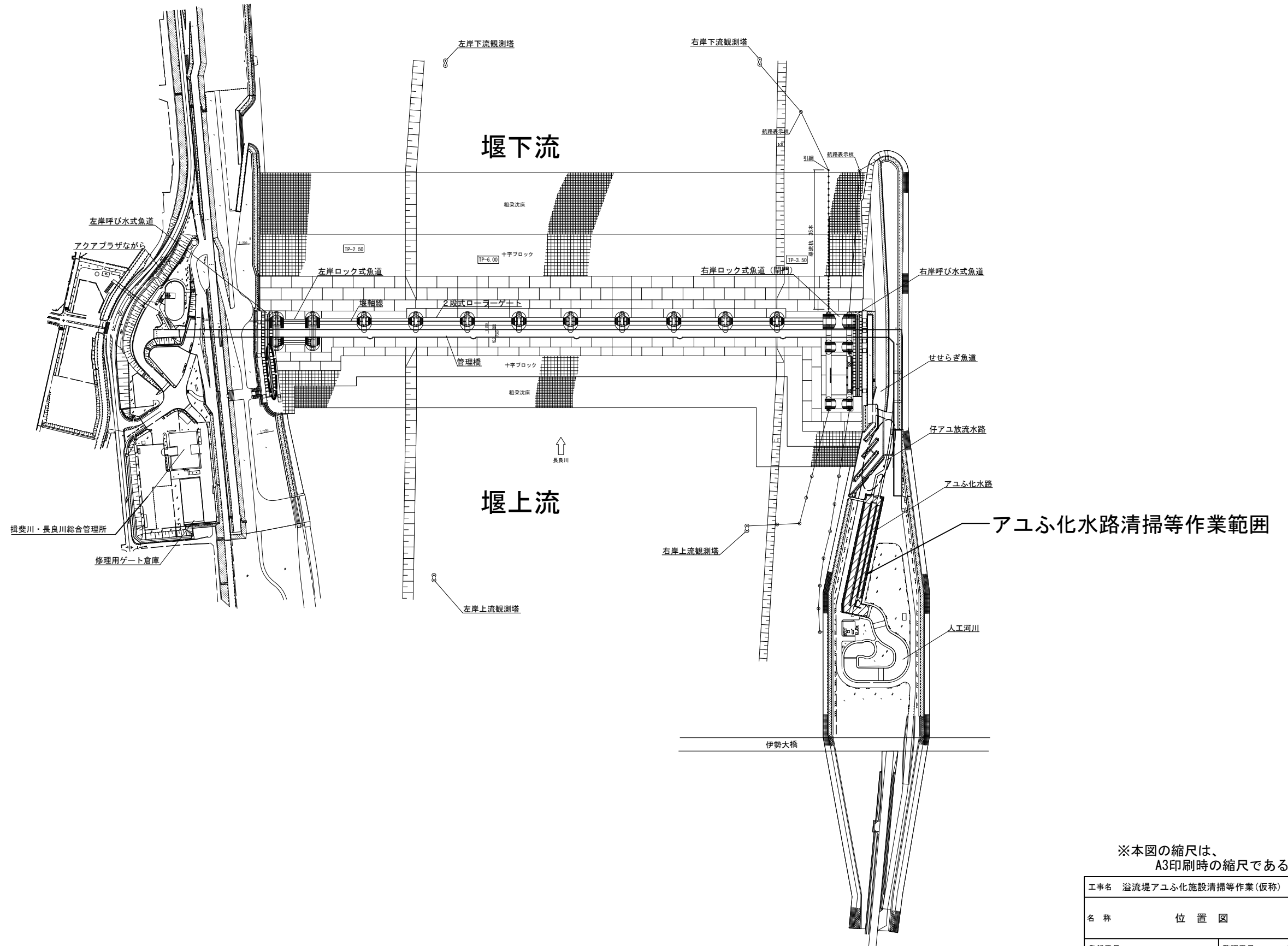
工事名	溢流堤アユふ化施設清掃等作業(仮称)		
名 称	図 面 目 録		
登録番号	整理番号	01/05	
独立行政法人 水資源機構 揖斐川・長良川総合管理所			

位置図

S=1:4000



 : 作業範囲




※本図の縮尺は、
A3印刷時の縮尺である。


工事名 溢流堤アユふ化施設清掃等作業(仮称)	
名称	位置図
登録番号	整理番号 02/05
独立行政法人 水資源機構 損斐川・長良川総合管理所	

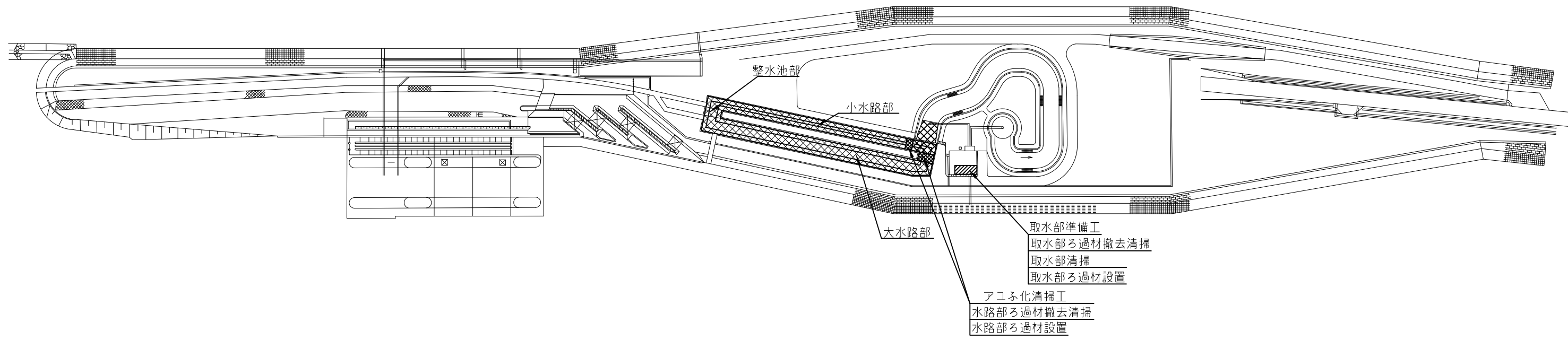
アユふ化水路清掃等作業工 平面図

S=1/2000

凡 例

 : 取水部準備工(斜線部 清掃箇所)

 : アユふ化清掃工(網掛け部 水路部清掃範囲) (大水路+小水路+整水池部)

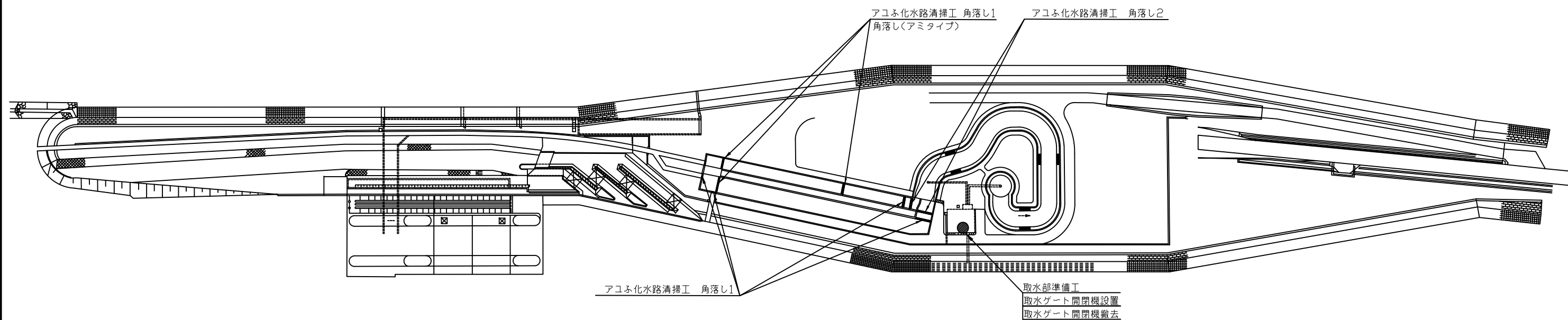


※本図の縮尺は、
A3印刷時の縮尺である。

工事名	溢流堤アユふ化施設清掃等作業(仮称)		
名称	アユふ化水路清掃等作業工 平面図		
登録番号	整理番号	03/05	
独立行政法人 水資源機構 揖斐川・長良川総合管理所			

取水ゲート・角落し 位置図

S=1:2000



水路清掃 角落し設置時期について

設置時期	アユふ化水路清掃工 角落し1	アユふ化水路清掃工 角落し2
水路清掃前	未設置	撤去
水路清掃後	設置	設置
アマゴ放流事業後	撤去	残置

※本図の縮尺は、
A3印刷時の縮尺である。

工事名	溢流堤アユふ化施設清掃等作業(仮称)	
名称	取水ゲート・角落し 位置図	
登録番号	整理番号	05/05
独立行政法人 水資源機構 揖斐川・長良川総合管理所		

溢流堤アユふ化施設清掃等作業（仮称）

参考資料

本参考資料は、溢流堤アユふ化施設清掃等作業（仮称）の見積仕様書、第2節1. 取水部準備工における「取水ゲート開閉機」の設置及び取り外し要領書である。



工事名:人工河川取水ゲート開閉機改造工事

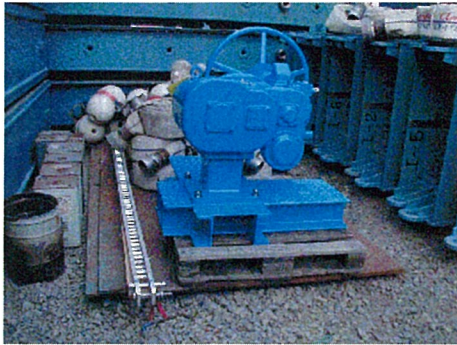
設置及び取外し要領書

平成 13年 3月 施工

株式会社 **ミゾタ**

大阪営業所 06-6856-2909

設置手順 No. 1



- ① 格納庫に保管している開閉機（架台付）及び上部ラック棒を現地に運びます。



- ② 現地の蓋を外します。
（外したボルトを固定用ボルトとして利用します。）



- ③ 開閉機（架台付）を左図のように設置し、固定用ボルトを締めます。

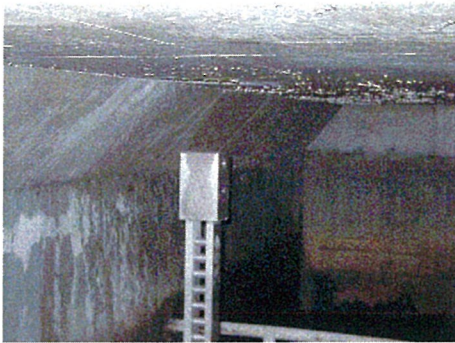


- ④ ラック棒の下方のボルト2本を外して、上から開閉機の中に入れます。



- ⑤ 開閉機のハンドルを閉方向（左まわし）にてラック棒を下げます。

設置手順 No. 2



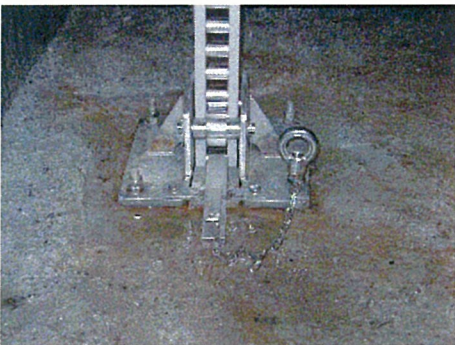
- ⑥ 下部ラック棒の中間ジョイント部は、左図のようになっています。

※ この時、中間ステージより70cm程度の水深があります。



- ⑦ 上の方から降ろしてきた上部ラック棒と下部ラック棒を左図のようにジョイントします。

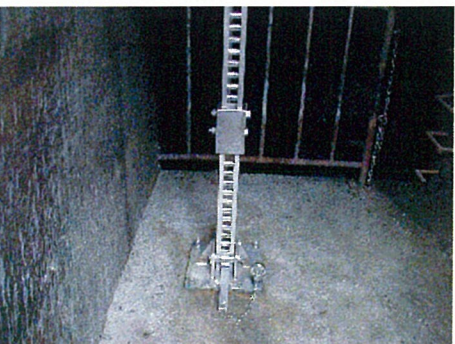
※ この時、中間ステージより70cm程度の水深があります。



- ⑧ 開閉機のハンドルを開方向（右まわし）に2～3回まわして、ラック棒を少し上げて、左図のストッパーを外します。
（実際は水没しているので、足でチェーンを蹴って外します。）



- ⑨ 自重降下レバー操作、あるいは、ハンドル閉方向（左まわし）にてゲートを全閉にします。操作後は、自重降下レバーは「開閉」の方にしておいて下さい。



- ⑩ ゲートを全閉にした中間ステージの状態です。（実際は70cm程度の水深があるので水没しています。）既設ポンプを稼働させて水を抜くと、この状態になります。

※ この時に、開閉機の開度計の針を全閉（0）にセットしておきます。

取 外 し 手 順 No. 1



- ① ゲート全閉時の中間ステージの状態です。
この状態の時に、ストッパーを左図のように置いておきます。



- ② 自重降下レバーが「開閉」の方にあるのを確認の上、ハンドルを開方向（右まわし）にて全開にします。
（揚程は1.0mです。）



- ③ 全開後、左図のストッパーをラック棒に通します。
（実際は水没しているのですが、足でストッパーを蹴って通します。） 入りにくい時は、ハンドルを3～4回右にまわして調整して下さい。ストッパーは、奥の方まで強く入れて下さい。
確認はハンドルを2～3回右に回し自重降下レバー操作にて、ストッパーが効いているか確認して下さい。



- ④ ラック棒の中間ジョイント部のボルト2本を外します。外したボルト2本は、上部ラック棒引き上げ後にボルト穴に通しておいて下さい。

※ この時、中間ステージより70cm程度の水深があります。



- ⑤ 下部ラック棒の中間ジョイント部は、左図のようになっています。

※ この時、中間ステージより70cm程度の水深があります。

取 外 し 手 順 No. 2



- ⑥ 自重降下レバーが「開閉」の方にあるのを確認の上、ハンドルを開方向（右まわし）にて、上部ラック棒のみを上げます。
（この時、ラック棒の上部の方をユニック車等にて吊っておいて下さい。）



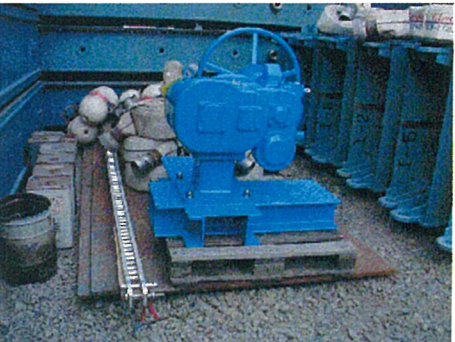
- ⑦ 上部ラック棒を開閉機より抜きます。
そして、運搬用車輛に載せます。④にて抜いたボルトは、左図の下方2ヶ所に差しておきます。



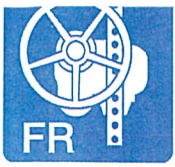
- ⑧ 固定用ボルト4本を外して、開閉機（架台付）を吊り上げ運搬用車輛に載せます。



- ⑨ ⑧にて外した固定用ボルト4本を利用して蓋をします。

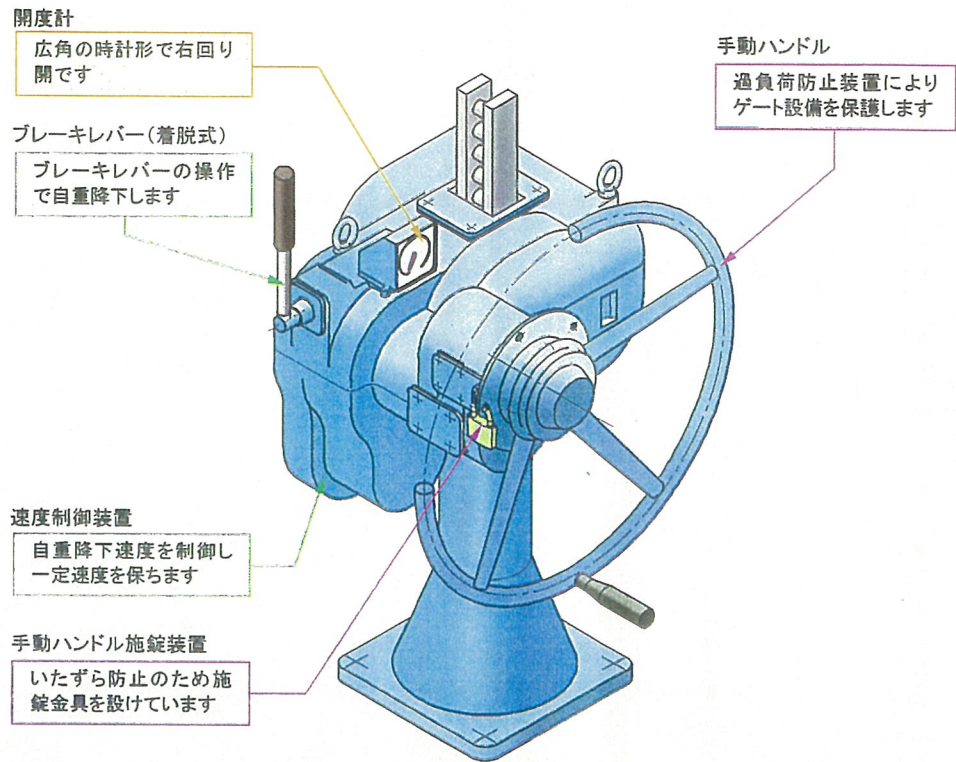


- ⑩ 開閉機（架台付）と上部ラック棒を現地より運搬して格納庫に保管します。



各部説明／主要仕様

●各部説明



●主要仕様 (FR型開閉機)

機種		開閉能力 (N)	減速比	開閉速度 (cm/30rev)	機械効率	手動力 (N)	質量 (kg)
単動	FR-10S	10080	1/28.12	40.6	0.733	100	178.6
	FR-20S	20210	1/59.69	19.1	0.696	100	245.0
	FR-30S	30020	1/103.42	12.8	0.696	100	300.9
	FR-40S	40040	1/172.90	9.6	0.696	100	411.3
連動	FR-20W	20320	1/59.69	19.1	0.696	100	362.5
	FR-32W	31930	1/103.42	12.1	0.696	100	466.7
	FR-42W	42160	1/172.90	9.2	0.696	100	625.6
	FR-20WV	19290	1/59.69	19.1	0.661	100	376.3
	FR-30WV	30320	1/103.42	12.1	0.661	100	480.5
	FR-40WV	40040	1/172.90	9.2	0.661	100	639.4

注1. 連動型の質量はラック棒吊り心間距離1.5mにて計算しています。(架台含まず)

株式会社 ミゾタ

- 本社 〒840-8686 佐賀市伊勢町15番1号 ☎0952-26-2551 FAX 24-2315
- | | |
|------------------------------------|---|
| □技術センター ☎0952-30-0041 FAX 30-6745 | □長崎営業所 ☎0957-26-3936 FAX 26-2830 |
| □製造本部 ☎0952-31-2256 FAX 31-4669 | □大分営業所 ☎097-546-3061 FAX 546-1816 |
| □川副事業所 ☎0952-45-8100 FAX 45-8315 | □宮崎営業所 ☎0985-24-4755 FAX 24-4945 |
| □熊本支店 ☎096-355-6221 FAX 324-5876 | □鹿児島営業所 ☎099-269-4339 FAX 267-8529 |
| □福岡支店 ☎092-711-0611 FAX 711-0615 | □新潟営業所 ☎025-234-4311 FAX 234-4312 |
| □東京支店 ☎03-3449-5811 FAX 3449-5812 | □名古屋営業所 ☎052-365-2900 FAX 365-2901 |
| □仙台営業所 ☎022-276-2430 FAX 276-2545 | □高松営業所 ☎087-811-2660 FAX 811-2661 |
| □大阪営業所 ☎06-6856-2909 FAX 6856-2911 | □関東工場 ☎0289-65-3622 FAX 65-3622 |
| □山口営業所 ☎0839-23-3431 FAX 24-5807 | URL http://www.mizota.co.jp |



ISO9001 認証
JQA-QM3439