


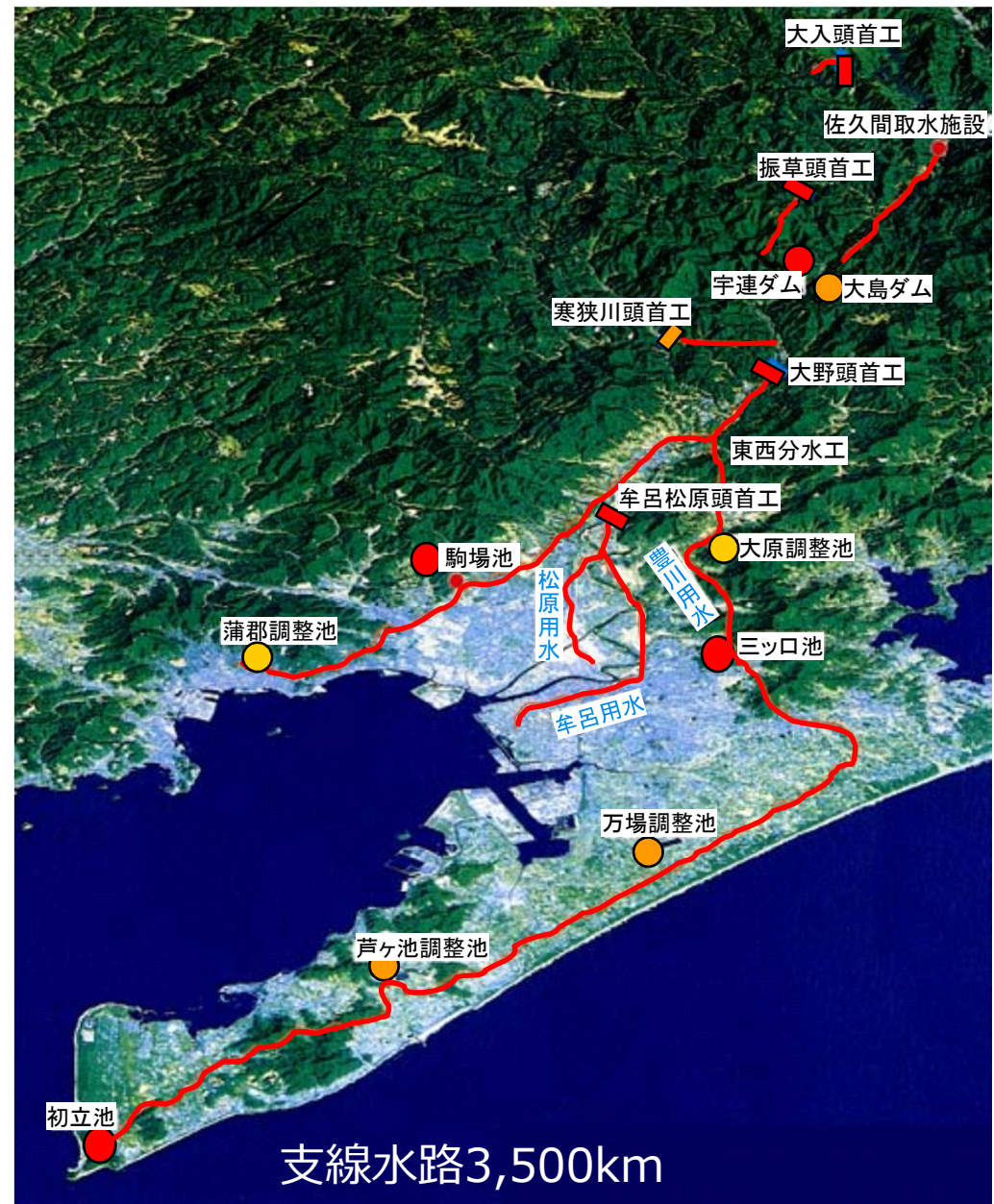


豊川用水
事業概要

 独立行政法人水資源機構
豊川用水総合事業部

1. 豊川用水施設概要図

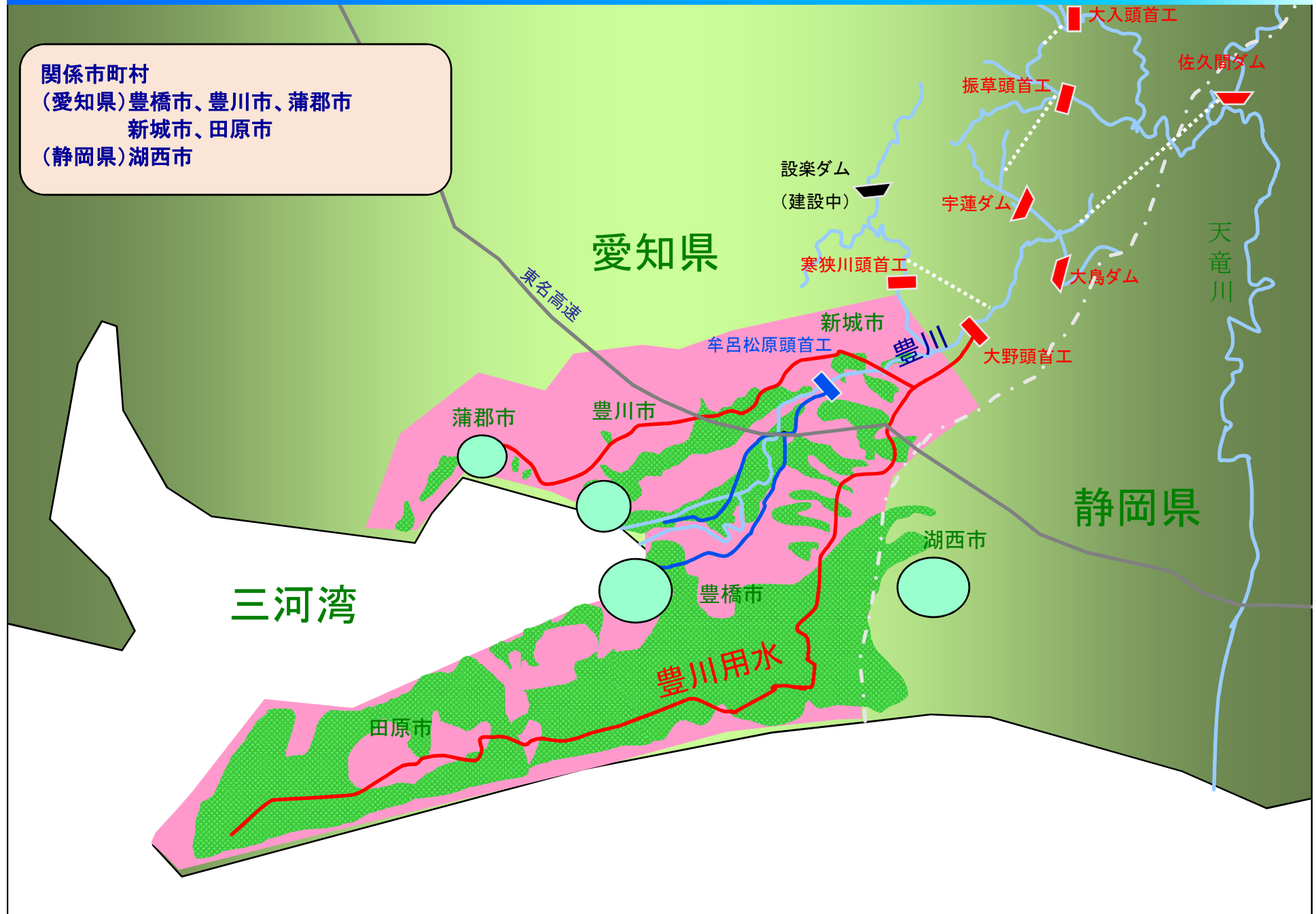
- ◆ 2つの水源(ダム)施設
宇連ダム(貯水量 28,420千m³)
大島ダム(貯水量 11,300千m³)
- ◆ 2つの取水施設(宇連川、豊川)
大野頭首工、牟呂松原頭首工
- ◆ 4つの流域変更施設
大入頭首工、振草頭首工
佐久間取水施設、寒狭川頭首工
- ◆ 7つの調整池(貯水量計 12,100千m³)
三ッ口池、初立池、駒場池
大原調整池、万場調整池
芦ヶ池調整池、蒲郡調整池
※洪水導入により貯水
- ◆ 約160kmの幹線水路・導水路
大野導水路 (約 6km)
東部幹線水路 (約76km)
西部幹線水路 (約36km)
牟呂松原幹線水路(約 5km)
大入導水路、振草導水路
佐久間導水路、寒狭川導水路



2. 豊川用水関係市町村

関係市町村

(愛知県)豊橋市、豊川市、蒲郡市
新城市、田原市
(静岡県)湖西市



3. 豊川用水面積等及び用水諸元

農業用水

(受益面積) 静岡県湖西地域及び愛知県東三河地域

約17,500ha

(水田 約6,200ha、畑 約11,300ha)

(最大使用水量) 約14.4m³/s(大野頭首工)

約 6.0m³/s(牟呂松原頭首工)

(冬期最大使用水量) 約 4.2m³/s(大野頭首工)

約 0.2m³/s(牟呂松原頭首工)

水道用水

(供給地域) 愛知県東三河地域 約50万人

(最大使用水量) 約3.0m³/s(大野頭首工)

約1.2m³/s(牟呂松原頭首工)

工業用水

(供給地域) 静岡県湖西市及び

愛知県東三河地域 約80事業所

(最大使用水量) 約1.5m³/s(大野頭首工)

約0.9m³/s(牟呂松原)



當農計畫基礎諸元

営農計画の基礎諸元は以下の通り。この数値は豊川用水二期第2回計画変更（平成27年2月）時点の内容であり、参考数値であることに留意すること。

(1) 受益面積の総括

① 受益面積の内訳

市町名	現況(H25.4.1)								計								増減								
	田	畑	露地	施設	樹園地	露地	施設	計	田	畑	露地	施設	樹園地	露地	施設	計	田	畑	露地	施設	樹園地	露地	施設	計	
愛知	豊橋市	2,918	3,605	2,816	789	379	370	9	6,902	2,906	3,615	2,826	789	379	370	9	6,900	-12	10	10	-	-	-	-	-2
	豊川市	848	263	114	149	32	30	2	1,143	848	263	114	149	32	30	2	1,143	-	-	-	-	-	-	-	-
	蒲郡市	112	34	30	4	445	375	70	591	111	32	28	4	448	378	70	591	-1	-2	-2	-	3	3	-	-
	新城市	458	60	58	2	73	73	-	591	458	60	58	2	73	73	-	591	-	-	-	-	-	-	-	-
	一宮町	291	482	453	29	108	108	-	881	291	482	453	29	108	108	-	881	-	-	-	-	-	-	-	-
	小坂井町	-	-	0	0	-	-	-	-	-	-	-	-	-	-	-	-	-	-	-	-	-	-	-	-
	御津町	91	8	5	3	46	36	10	145	91	8	5	3	46	36	10	145	-	-	-	-	-	-	-	-
知	田原町	919	1,965	1,669	296	141	126	15	3,025	919	1,965	1,669	296	141	126	15	3,025	-	-	-	-	-	-	-	-
	赤羽根町	151	729	370	359	2	2	-	882	151	729	370	359	2	2	-	882	-	-	-	-	-	-	-	-
	渥美町	386	2,400	1,701	699	18	12	6	2,804	361	2,425	1,726	699	18	12	6	2,804	-25	25	25	-	-	-	-	-
	愛知県計	6,174	9,546	7,216	2,330	1,244	1,132	112	16,964	6,136	9,579	7,249	2,330	1,247	1,135	112	16,962	-38	33	33	-	3	3	-	-2
静岡	湖西市	66	355	297	58	118	118	-	539	66	355	297	58	118	118	-	539	-	-	-	-	-	-	-	-
合計	6,240	9,901	7,513	2,388	1,362	1,250	112	17,503	6,202	9,934	7,546	2,388	1,365	1,253	112	17,501	-38	33	33	-	3	3	-	-2	

注) ・受益面積は営農計画の整理上旧市町名で分割されているため、旧市町名で集計したものである。実際の旧町の編入状況は以下の通り。

- ・一宮町は2006年2月1日(H18)に豊川市に編入合併している。
- ・御津町は2008年1月15日(H20)に豊川市に編入合併している。
- ・小坂井町は2010年2月1日(H22)に豊川市に編入合併している。
- ・赤羽根町は2003年8月20日(H15)に田原市に編入合併している。
- ・渥美町は2005年10月1日(H17)に田原市に編入合併している。
- ・現況面積は、平成25年4月1日時点の土地改良区の賦課台帳面積に基づき整理した値である。
- ・計画面積は、現況面積に対し、編入除外及び減歩を調整した面積である。

② 愛知県受益

地目	田						普通畑(露地)						普通畑(施設)			樹園地(露地)			樹園地(施設)			合計								
	現況		計画		増減	現況		計画		増減	現況		計画	増減	現況		計画	増減	現況		計画	増減	現況		計画		増減			
時点	5,668ha		5,710ha		42ha	7,013ha		7,097ha		84ha	1,748ha		1,748ha	-ha	1,132ha		1,135ha	3ha	112ha		112ha	-ha	15,673ha		15,802ha		129ha			
本地面積	作付面積	作付率	作付面積	作付率	作付面積	作付面積	作付率	作付面積	作付率	作付面積	作付面積	作付率	作付面積	作付率	作付面積	作付率	作付面積	作付率	作付面積	作付率	作付面積	作付率	作付面積	作付率	作付面積	作付率	作付面積			
表	水稲	4,417	77.9	4,571	80.1	154	-	-	-	-	-	-	-	-	-	-	-	-	-	-	-	-	-	4,417	28.2	4,571	28.9	154		
	新規需要米	147	2.6	394	6.9	247	-	-	-	-	-	-	-	-	-	-	-	-	-	-	-	-	-	147	0.9	394	2.5	247		
	かんしょ	-	-	-	-	-	132	1.9	132	1.9	-	-	-	-	-	-	-	-	-	-	-	-	-	132	0.8	132	0.8	-		
	大豆	96	1.7	70	1.2	-26	-	-	-	-	-	-	-	-	-	-	-	-	-	-	-	-	-	96	0.6	70	0.4	-26		
	にんじん(春夏)	-	-	-	-	-	102	1.5	91	1.3	-11	-	-	-	-	-	-	-	-	-	-	-	-	102	0.7	91	0.6	-11		
	さといも	44	0.8	20	0.4	-24	-	-	-	-	-	-	-	-	-	-	-	-	-	-	-	-	-	44	0.3	20	0.1	-24		
	スイートコーン	78	1.4	77	1.3	-1	383	5.5	383	5.4	-	-	-	-	-	-	-	-	-	-	-	-	-	461	2.9	460	2.9	-1		
	すいか	49	0.9	49	0.9	-	276	3.9	224	3.2	-52	-	-	-	-	-	-	-	-	-	-	-	-	325	2.1	273	1.7	-52		
	メロン(露地)	-	-	-	-	-	383	5.5	291	4.1	-92	-	-	-	-	-	-	-	-	-	-	-	-	-	383	2.4	291	1.8	-92	
	ソルゴー	97	1.7	117	2.0	20	432	6.2	434	6.1	2	-	-	-	-	-	-	-	-	-	-	-	-	529	3.4	551	3.5	22		
葉たばこ	-	-	-	-	-	165	2.4	165	2.3	-	-	-	-	-	-	-	-	-	-	-	-	-	-	165	1.1	165	1.0	-		
小計	4,928		5,298		370	1,873		1,720		-153	-	-	-	-	-	-	-	-	-	-	-	-	6,801		7,018		217			
裏	小麦	140	2.5	34	0.6	-106	-	-	-	-	-	-	-	-	-	-	-	-	-	-	-	-	-	140	0.9	34	0.2	-106		
	だいこん(秋冬)	-	-	-	-	-	167	2.4	146	2.1	-21	-	-	-	-	-	-	-	-	-	-	-	-	167	1.1	146	0.9	-21		
	キャベツ(冬)	733	12.9	817	14.3	84	3,312	47.2	4,316	60.8	1,004	-	-	-	-	-	-	-	-	-	-	-	-	4,045	25.8	5,133	32.5	1,088		
	キャベツ(稲裏)	67	1.2	67	1.2	-	-	-	-	-	-	-	-	-	-	-	-	-	-	-	-	-	-	-	67	0.4	67	0.4	-	
	はくさい(秋冬)	-	-	-	-	-	299	4.3	280	3.9	-19	-	-	-	-	-	-	-	-	-	-	-	-	-	299	1.9	280	1.8	-19	
	レタス(冬)	-	-	-	-	-	458	6.5	469	6.6	11	-	-	-	-	-	-	-	-	-	-	-	-	-	458	2.9	469	3.0	11	
	ブロッコリー	-	-	-	-	-	653	9.3	750	10.6	97	-	-	-	-	-	-	-	-	-	-	-	-	-	653	4.2	750	4.7	97	
イタリアンライグラス	35	0.6	49	0.9	14	505	7.2	505	7.1	-	-	-	-	-	-	-	-	-	-	-	-	-	-	540	3.4	554	3.5	14		
小計	975		967		-8	5,394		6,466		1,072	-	-	-	-	-	-	-	-	-	-	-	-	-	6,369		7,433		1,064		
通年	ねぎ(通年)	-	-	-	-	-	63	0.9	63	0.9	-	-	-	-	-	-	-	-	-	-	-	-	-	63	0.4	63	0.4	-		
	小計	-	-	-	-	-	63		63		-	-	-	-	-	-	-	-	-	-	-	-	-	63		63		-		
施設	おおば(施設)	-	-	-	-	-	-	-	-	-	252	14.4	253	14.5	1	-	-	-	-	-	-	-	-	-	252	1.6	253	1.6	1	
	トマト(施設)	-	-	-	-	-	-	-	-	-	416	23.8	426	24.4	10	-	-	-	-	-	-	-	-	-	416	2.7	426	2.7	10	
	きやえんどう(施設)	-	-	-	-	-	-	-	-	-	108	6.2	108	6.2	-	-	-	-	-	-	-	-	-	-	108	0.7	108	0.7	-	
	いちご(施設)	-	-	-	-	-	-	-	-	-	88	5.0	88	5.0	-	-	-	-	-	-	-	-	-	-	88	0.6	88	0.6	-	
	すいか(施設)	-	-	-	-	-	-	-	-	-	17	1.0	18	1.0	1	-	-	-	-	-	-	-	-	-	17	0.1	18	0.1	1	
	メロン(施設)	-	-	-	-	-	-	-	-	-	188	10.8	178	10.2	-10	-	-	-	-	-	-	-	-	-	-	188	1.2	178	1.1	-10
	きく(施設)	-	-	-	-	-	-	-	-	-	1,354	77.5	1,354	77.5	-	-	-	-	-	-	-	-	-	-	-	1,354	8.6	1,354	8.6	-
観葉植物(施設)	-	-	-	-	-	-	-	-	-	156	8.9	156	8.9	-	-	-	-	-	-	-	-	-	-	-	156	1.0	156	1.0	-	
小計	-	-	-	-	-	-	-	-	-	2,579		2,581		2	-	-	-	-	-	-	-	-	-	2,579		2,581		2		
樹園地	みかん	-	-	-	-	-	-	-	-	-	-	-	-	-	541	47.8	541	47.7	-	-	-	-	-	-	541	3.5	541	3.4	-	
	日本なし	-	-	-	-	-	-	-	-	-	-	-	-	-	197	17.4	191	16.8	-6	-	-	-	-	-	197	1.3	191	1.2	-6	
	かき	-	-	-	-	-	-	-	-	-	-	-	-	-	304	26.9	304	26.8	-	-	-	-	-	-	304	1.9	304	1.9	-	
	ハウスみかん	-	-	-	-	-	-	-	-	-	-	-	-	-	-	-	-	-	-	112	100.0	112	100.0	-	112	0.7	112	0.7	-	
	茶	-	-	-	-	-	-	-	-	-	-	-	-	-	90	8.0	99	8.7	9	-	-	-	-	-	90	0.6	99	0.6	9	
小計	-	-	-	-	-	-	-	-	-	-	-	-	-	1,132		1,135		3	112		112		-	1,244		1,247		3		
合計	5,903		6,265		362	7,330		8,249		919	2,579		2,581		2	1,132		1,135		3	112		112		17,056		18,342		1,286	

用水計畫基礎諸元

用水計画の基礎諸元は以下の通り。この数値は豊川用水二期第2回計画変更（平成27年2月）時点の内容であり、参考数値であることに留意すること。

1. 用水系統模式図

別紙参照。なお、用水計画に基づく受益面積は受益面積編を参照。

2. 水稲植え付け割合

ブロック		水稲植付区分		
		特 早	早 植	普 通
渥美	田原市	100%	0%	0%
豊橋	豊橋市	55%	25%	20%
宝飯	豊川市	20%	60%	20%
	蒲郡市	0%	65%	35%
新城	新城市	25%	20%	55%
牟呂	下牟呂	85%	0%	15%
	中牟呂	40%	0%	60%
	上牟呂	50%	0%	50%
松原	松原	30%	25%	45%
静岡	湖西市	30%	10%	60%

3. 水田かんがい期間

地域	期別	苗代期	代かき期 活着期	有効 分けつ期	無効 分けつ期	穂ばらみ期	出穂期	成熟期
大野	特早	(20)	(15)	(35)	(10)	(30)	(10)	(30)
		4/ 1-4/20	4/21-5/ 5	5/ 6-6/10	6/11-6/20	6/21-7/20	7/21-7/31	8/ 1-8/30
	早植	(20)	(15)	(35)	(10)	(30)	(10)	(30)
		4/26-5/15	5/16-5/31	6/ 1-7/ 5	7/ 6-7/15	7/16-8/15	8/16-8/25	8/26-9/25
	普通	(20)	(15)	(35)	(10)	(35)	(10)	(30)
		5/ 6-5/25	5/26-6/10	6/11-7/15	7/16-7/25	7/26-8/31	9/ 1-9/10	9/11-10/10
牟呂松原	特早	(20)	(10)	(40)	(10)	(30)	(10)	(25)
		3/26-4/15	4/16-4/25	4/26-6/ 5	6/ 6-6/15	6/16-7/15	7/16-7/25	7/26-8/20
	早植	(20)	(10)	(40)	(10)	(30)	(10)	(30)
		4/21-5/10	5/11-5/20	5/21-6/30	7/ 1-7/10	7/11-8/10	8/11-8/20	8/21-9/20
	普通	(20)	(10)	(40)	(10)	(35)	(10)	(30)
		5/ 6-5/25	5/26-6/ 5	6/11-7/15	7/16-7/25	7/26-8/31	9/ 1-9/10	9/11-10/10

4. かん水率

単位：%

月	旬	愛知県				静岡県			
		裏作等	普通畑	樹園地	トンネル	裏作等	普通畑	樹園地	トンネル
1	上	100	95	50	15	100	95	100	
	中	100	95			100	95		
	下	100	95			100	90		
2	上	100	95	50	20	100	85	100	5
	中	100	95			100	90		
	下	100	95			100	75		
3	上	100	65	60	20	95	65	100	10
	中	100	65			100	70		
	下	100	60			100	65		
4	上	100	60	100	10	100	60	100	5
	中	85	60			85	60		
	下	65	20			85	65		
5	上	50	15	100	10	65	65	100	
	中	30	15			50	60		
	下	35	15			50	55		
6	上	35	25	100	10	50	45	100	
	中	40	25			50	45		
	下	40	15			50	45		

月	旬	愛知県				静岡県			
		裏作等	普通畑	樹園地	トンネル	裏作等	普通畑	樹園地	トンネル
7	上	35	20	100	10	50	45	100	
	中	30	30			35	15		
	下	30	20			15	15		
8	上	25	20	100	0	15	15	100	
	中	35	20			10	15		
	下	45	25			0	15		
9	上	65	30	100	0	15	20	100	
	中	90	35			70	45		
	下	100	35			100	70		
10	上	100	80	95	0	100	85	100	
	中	100	80			100	90		
	下	100	80			100	90		
11	上	100	80	50	5	100	95	100	
	中	100	85			100	95		
	下	100	95			100	95		
12	上	100	95	50	10	100	95	100	
	中	100	95			100	95		
	下	100	95			100	95		

5. 都市用水供給計画

単位：m³/s

	調整池	給水地区	用途区分	既豊	豊二新規	合計		
大野頭首工	(直接)	湖西	工水	0.402		0.402		
			三ッ口	豊橋	上水	0.194		0.194
			万場	豊橋南部	上水		1.182	1.182
	工水	0.550				0.550		
	計	0.550			1.182	1.732		
	計		上水	0.194	1.182	1.376		
			工水	0.952	0.000	0.952		
			計	1.146	1.182	2.328		
	西部幹線	駒場	蒲郡	上水	0.706		0.706	
				工水	0.575		0.575	
				計	1.281	0.000	1.281	
		計	豊川	上水	0.539	0.339	0.878	
				上水	1.245	0.339	1.584	
				工水	0.575	0.000	0.575	
	合計		計	1.820	0.339	2.159		
上水			1.439	1.521	2.960			
工水			1.527	0.000	1.527			
牟呂松原頭首工		計	2.966	1.521	4.487			
		豊橋	上水	1.223		1.223		
		豊橋南部	工水	0.903		0.903		
総合計		合計	2.126	0.000	2.126			
		上水	2.662	1.521	4.183			
		工水	2.430	0.000	2.430			
		計	5.092	1.521	6.613			

6. 雨なし最大粗用水量

	m ³ /s	
	大野 7月4半旬	牟呂松原 7月3半旬
水田	10.918	5.966
畑	3.530	0.071
農業計	14.448	6.037
上水	2.930	1.211
工水	1.527	0.903
都市計	4.457	2.114
計	18.905	8.151
備考		

7. 昭和22年需要水量

単位：千 m3

地区	期別	水田	普通畑	樹園地	施設畑	ハウス	合計
大野	冬期	2,053	18,073	2,375	9,079	523	32,103
	夏期	87,964	13,728	9,563	16,027	1,163	128,445
	年間	90,017	31,801	11,938	25,106	1,686	160,548
牟呂松原	冬期	503	288	63	179	0	1,033
	夏期	53,349	203	277	316	0	54,144
	年間	53,852	491	340	495	0	55,177
合計	冬期	2,556	18,361	2,438	9,258	523	33,136
	夏期	141,312	13,930	9,839	16,343	1,163	182,588
	年間	143,868	32,291	12,277	25,601	1,686	215,724

8. 水源開発水量

単位：千 m3

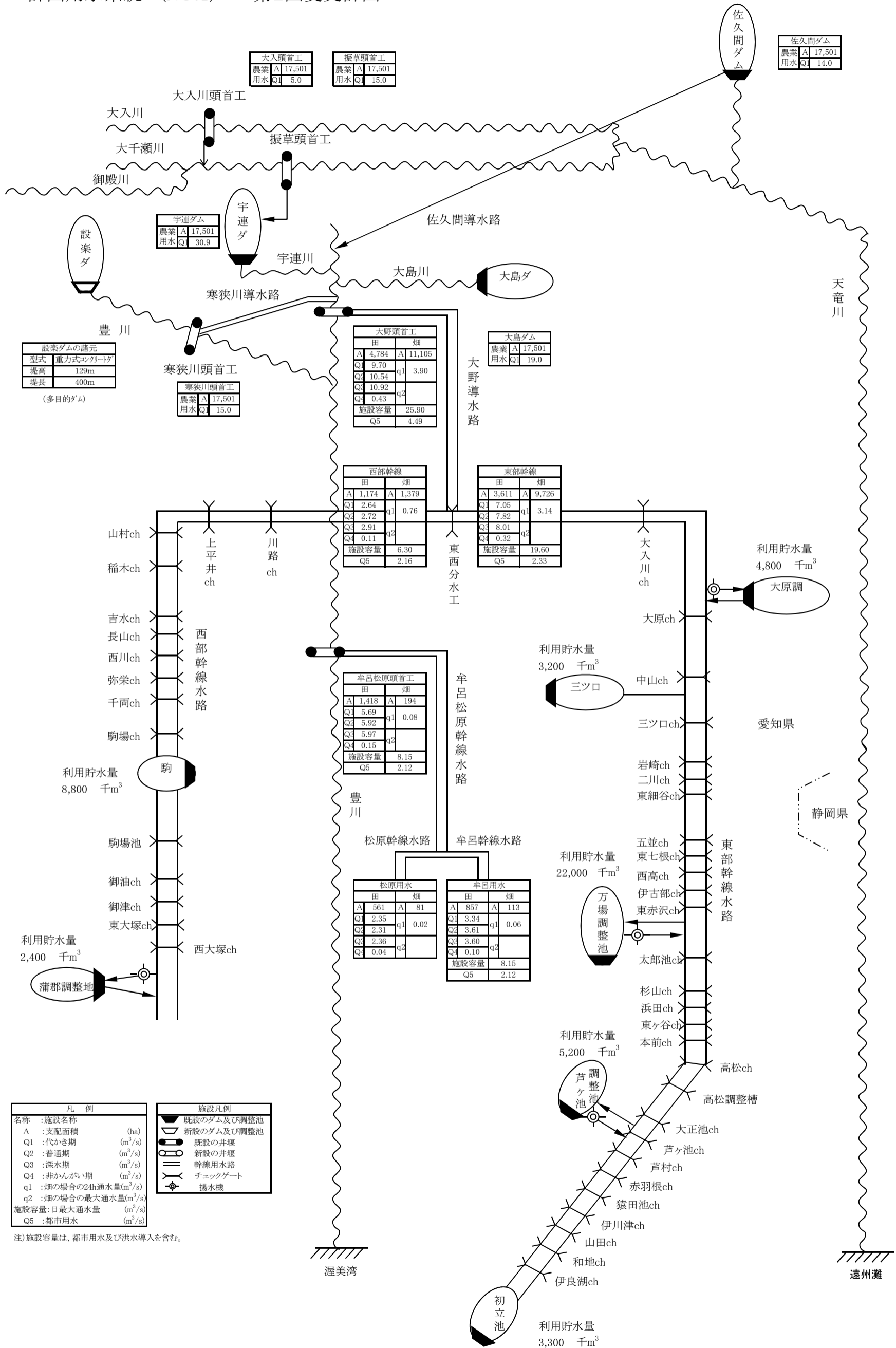
昭和22年の開発水量

	期間	牟呂松原地区	大野地区			全地区総合計		
		農業用水	農業用水			農業用水		
			愛知県	静岡県	合計	愛知県	静岡県	合計
既定豊川	冬期	74.0	12,080.0	731.0	12,811.0	12,154.0	731.0	12,885.0
	夏期	30,572.0	102,577.0	3,929.0	106,506.0	133,149.0	3,929.0	137,078.0
	年間	30,646.0	114,657.0	4,660.0	119,317.0	145,303.0	4,660.0	149,963.0
豊川総合	冬期	1,108.5	21,626.1	1,121.6	22,747.8	22,734.6	1,121.6	23,856.3
	夏期	48,709.5	120,824.5	3,631.2	124,455.8	169,534.0	3,631.2	173,163.3
	年間	49,818.0	142,450.7	4,752.9	147,203.5	192,268.7	4,752.9	197,021.5
二期変更計画	冬期	1,032.8	28,411.6	1,075.2	29,486.8	29,444.3	1,075.2	30,519.5
	夏期	54,143.4	115,904.2	3,430.4	119,334.6	170,047.7	3,430.4	173,478.1
	年間	55,176.2	144,315.8	4,505.6	148,821.4	199,492.0	4,505.6	203,997.6

昭和43年の開発水量

	期間	牟呂松原地区	大野地区			全地区総合計		
		農業用水	農業用水			農業用水		
			愛知県	静岡県	合計	愛知県	静岡県	合計
豊川総合	冬期	1,094.2	22,681.4	1,189.6	23,871.0	23,775.6	1,189.6	24,965.2
	夏期	44,399.1	94,335.8	2,982.3	97,318.1	138,734.9	2,982.3	141,717.2
	年間	45,493.2	117,017.3	4,171.9	121,189.2	162,510.5	4,171.9	166,682.4
二期変更計画	冬期	985.7	28,451.9	1,146.6	29,598.5	29,437.6	1,146.6	30,584.2
	夏期	49,557.3	94,417.3	2,837.4	97,254.7	143,974.6	2,837.4	146,812.1
	年間	50,543.1	122,869.2	3,984.1	126,853.2	173,412.2	3,984.1	177,396.3

計画用水系統 (NO.1) 第2回変更計画



大入川頭首工	振草頭首工
農業 A 17,501	農業 A 17,501
用水 Q1 5.0	用水 Q1 15.0

佐久間ダム
農業 A 17,501
用水 Q1 14.0

宇連ダム
農業 A 17,501
用水 Q1 30.9

設楽ダムの諸元	
型式	重力式コンクリートダ
堤高	129m
堤長	400m
(多目的ダム)	

寒狭川頭首工
農業 A 17,501
用水 Q1 15.0

大野頭首工	
田 A 4,784	畑 A 11,105
Q1 9.70	q1 3.90
Q2 10.54	q2
Q3 10.92	q2
Q4 0.43	q2
施設容量	25.90
Q5	4.49

大島ダム
農業 A 17,501
用水 Q1 19.0

西部幹線	
田 A 1,174	畑 A 1,379
Q1 2.64	q1 0.76
Q2 2.72	q2
Q3 2.91	q2
Q4 0.11	q2
施設容量	6.30
Q5	2.16

東部幹線	
田 A 3,611	畑 A 9,726
Q1 7.05	q1 3.14
Q2 7.82	q1
Q3 8.01	q2
Q4 0.32	q2
施設容量	19.60
Q5	2.33

牟呂松原頭首工	
田 A 1,418	畑 A 194
Q1 5.69	q1 0.08
Q2 5.92	q2
Q3 5.97	q2
Q4 0.15	q2
施設容量	8.15
Q5	2.12

松原用水	
田 A 561	畑 A 81
Q1 2.35	q1 0.02
Q2 2.31	q2
Q3 2.36	q2
Q4 0.04	q2
施設容量	8.15
Q5	2.12

牟呂用水	
田 A 857	畑 A 113
Q1 3.34	q1 0.06
Q2 3.61	q1
Q3 3.60	q2
Q4 0.10	q2
施設容量	8.15
Q5	2.12

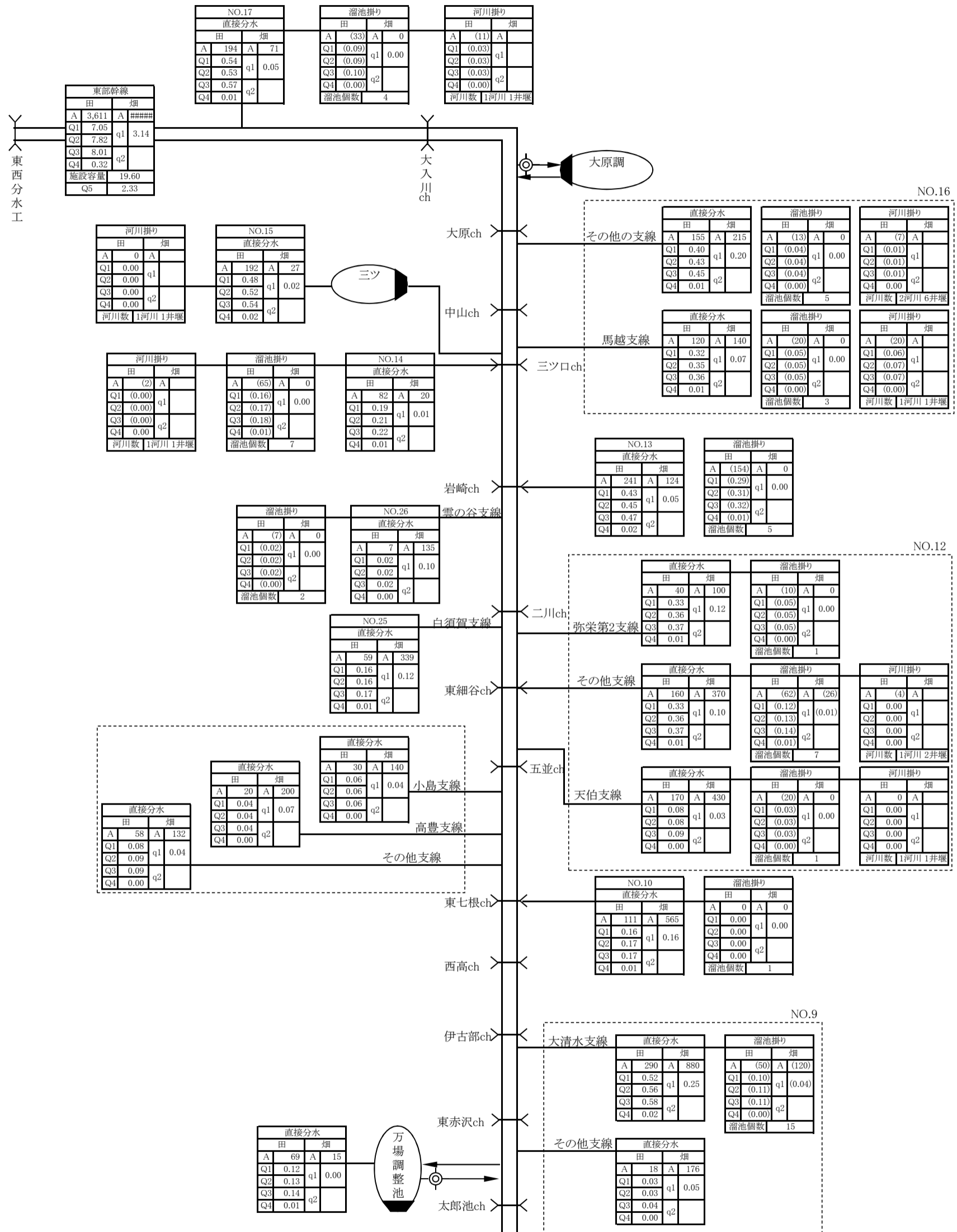
凡例	
名称	施設名称
A	: 支配面積 (ha)
Q1	: 代かき期 (m³/s)
Q2	: 普通期 (m³/s)
Q3	: 深水区 (m³/s)
Q4	: 非かんがい期 (m³/s)
q1	: 畑の場合の24h通水量(m³/s)
q2	: 畑の場合の最大通水量(m³/s)
施設容量	: 日最大通水量 (m³/s)
Q5	: 都市用水 (m³/s)

施設凡例	
	既設のダム及び調整池
	新設のダム及び調整池
	既設の井堰
	新設の井堰
	幹線用水路
	チェックゲート
	揚水機

注) 施設容量は、都市用水及び洪水導入を含む。

計画用水系統 (NO.2) 第2回変更計画

東部幹線;東西分水工～東赤沢ch



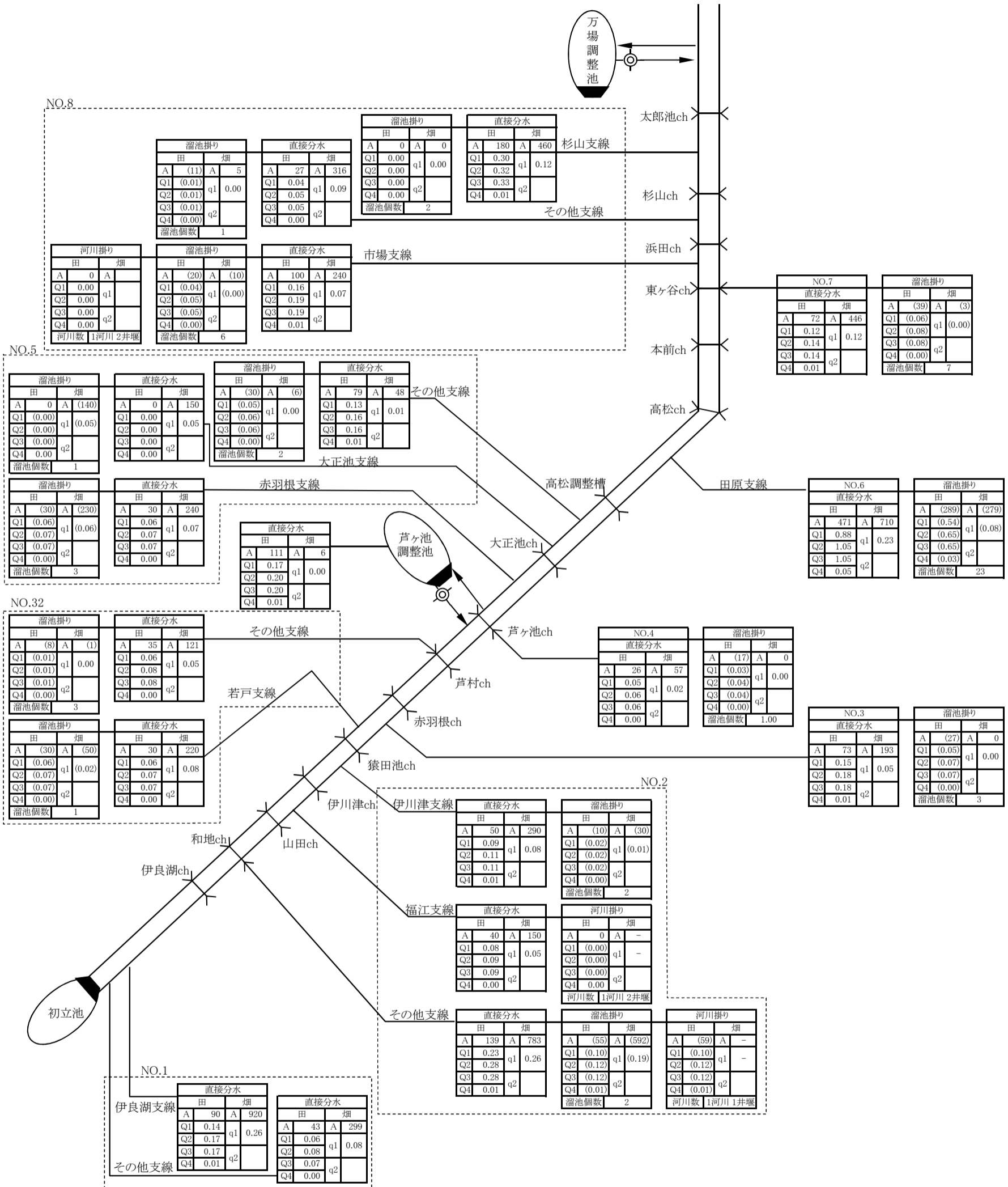
凡例	
名称	:施設名称
A	:支配面積 (ha)
Q1	:代かき期 (m ³ /s)
Q2	:普通期 (m ³ /s)
Q3	:深水期 (m ³ /s)
Q4	:非かんがい期 (m ³ /s)
q1	:畑の場合の24h通水量(m ³ /s)
q2	:畑の場合の最大通水量(m ³ /s)
施設容量	:日最大通水量 (m ³ /s)
Q5	:都市用水 (m ³ /s)

施設凡例	
	既設のダム及び調整池
	新設のダム及び調整池
	既設の井堰
	新設の井堰
	幹線用水路
	チェックゲート
	揚水機
	当初計画の水計算におけるブロック番号

注) ()内は河川掛り、溜池掛りで直接分水の内数である。

注)施設容量は、都市用水及び洪水導入を含む

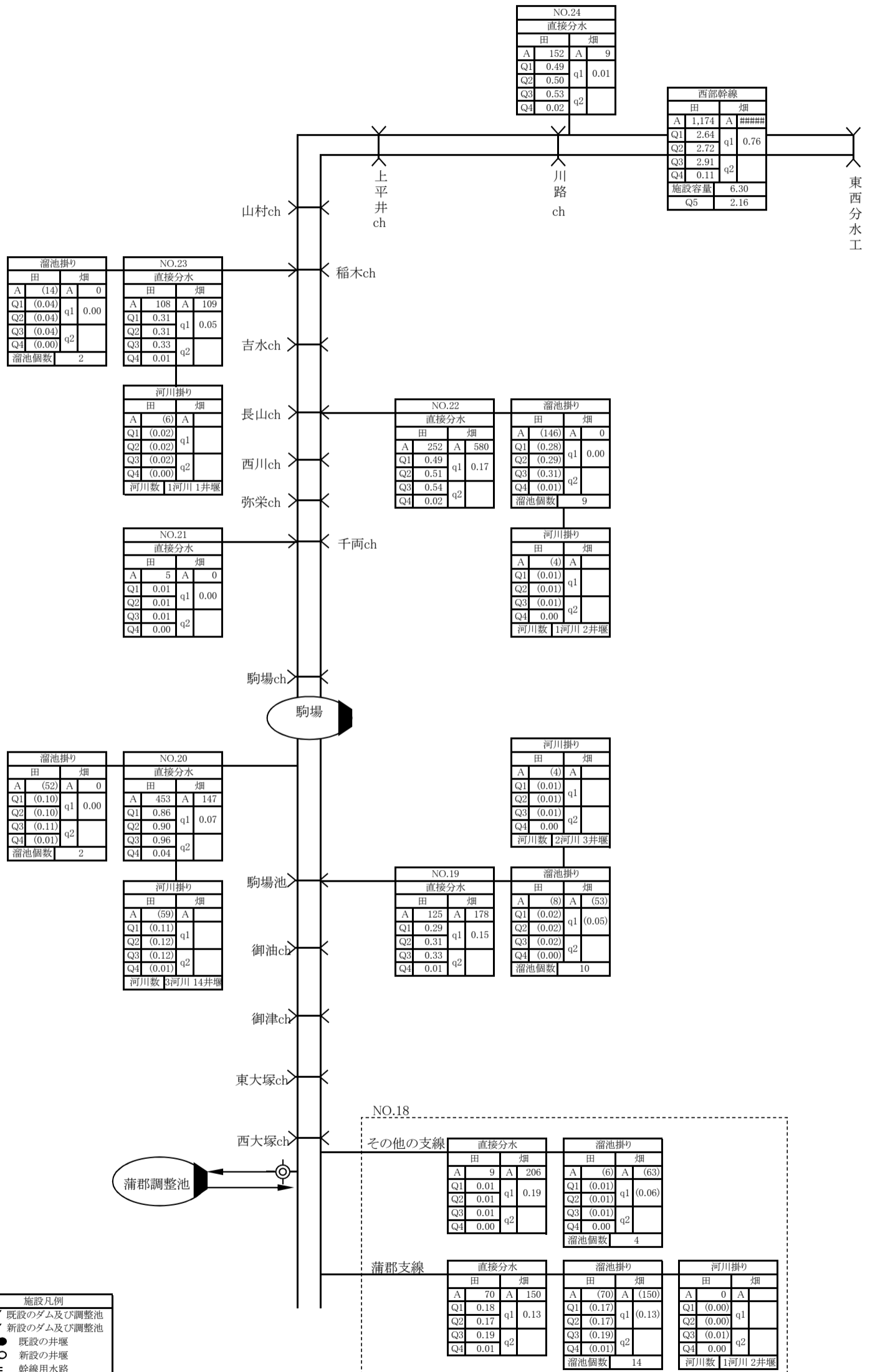
計画用水系統 (NO.3) 第2回変更計画
 東部幹線;太郎池ch~伊良湖ch



凡例		施設凡例	
名称	: 施設名称		: 既設のダム及び調整池
A	: 支配面積 (ha)		: 新設のダム及び調整池
Q1	: 代かき期 (m³/s)		: 既設の井堰
Q2	: 普通期 (m³/s)		: 新設の井堰
Q3	: 深水期 (m³/s)		: 幹線用水路
Q4	: 非かんがい期 (m³/s)		: チェックゲート
q1	: 畑の場合の24h通水量(m³/s)		: 揚水機
q2	: 畑の場合の最大通水量(m³/s)		: 当初計画の水計算におけるブロック番号
施設容量	: 日最大通水量 (m³/s)		
Q5	: 都市用水 (m³/s)		

注) ()内は河川掛り、溜池掛りで直接分水の内数である。
 注) 施設容量は、都市用水及び洪水導入を含む。

計画用水系統 (NO.4) 第2回変更計画
西部幹線;東西分水工～西大塚ch

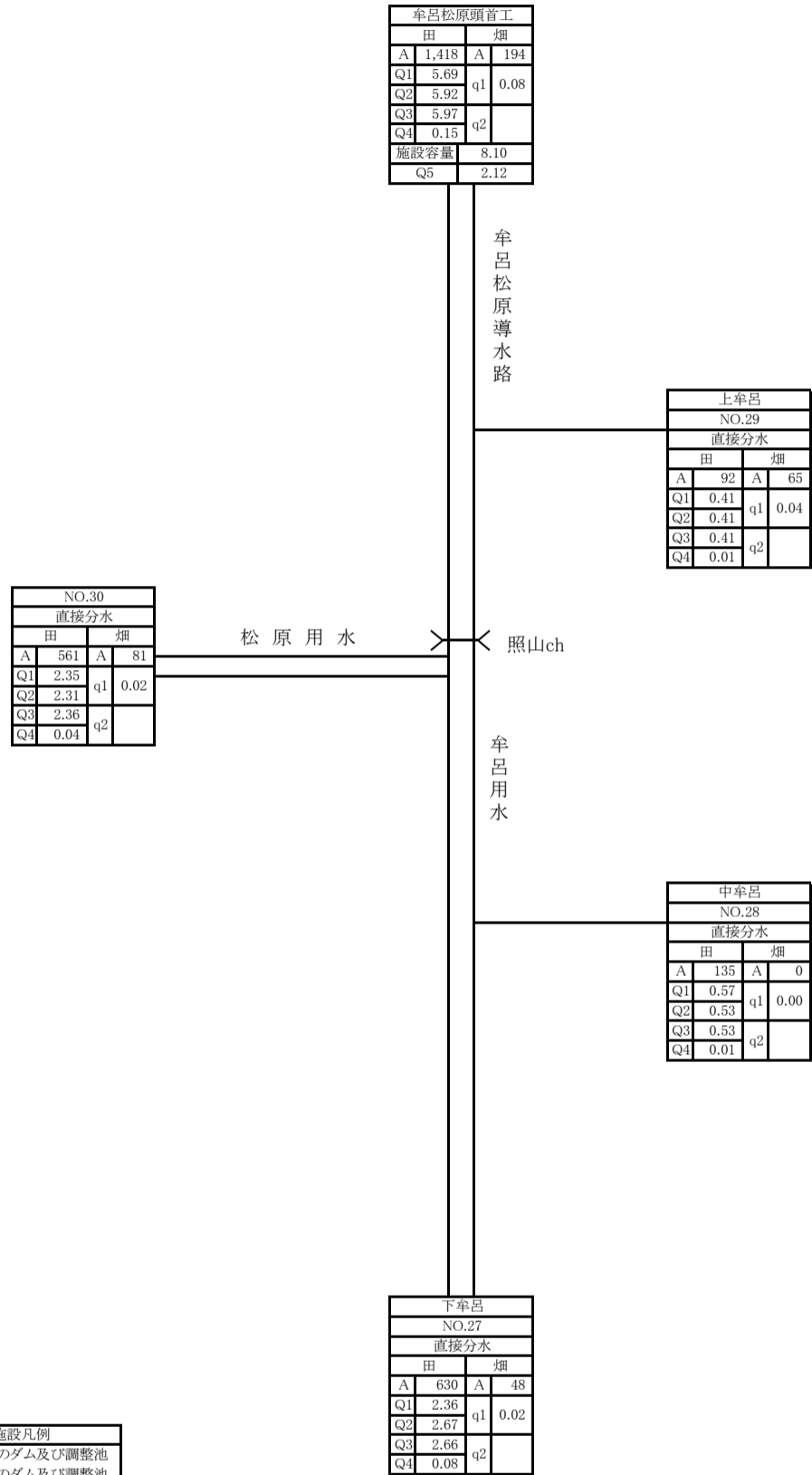


凡 例	
名称	:施設名称
A	:支配面積 (ha)
Q1	:代かき期 (m ³ /s)
Q2	:普通期 (m ³ /s)
Q3	:深水期 (m ³ /s)
Q4	:非かんがい期 (m ³ /s)
q1	:畑の場合の24h通水量(m ³ /s)
q2	:畑の場合の最大通水量(m ³ /s)
施設容量	:日最大通水量 (m ³ /s)
Q5	:都市用水 (m ³ /s)

施設凡例	
	既設のダム及び調整池
	新設のダム及び調整池
	既設の井堰
	新設の井堰
	幹線用水路
	チェックゲート
	揚水機
	当初計画の水計算におけるブロック番号

注) ()内は河川掛り、溜池掛りで直接分水の内数である。
注) 施設容量は、都市用水及び洪水導入を含む。

計画用水系統 (NO.5) 第2回変更計画
牟呂松原幹線



凡例	
名称	: 施設名称
A	: 支配面積 (ha)
Q1	: 代かき期 (m ³ /s)
Q2	: 普通期 (m ³ /s)
Q3	: 深水期 (m ³ /s)
Q4	: 非かんがい期 (m ³ /s)
q1	: 畑の場合の24h通水量(m ³ /s)
q2	: 畑の場合の最大通水量(m ³ /s)
施設容量	: 日最大通水量 (m ³ /s)
Q5	: 都市用水 (m ³ /s)

施設凡例	
	既設のダム及び調整池
	新設のダム及び調整池
	既設の井堰
	新設の井堰
	幹線用水路
	チェックゲート
	揚水機
	当初計画の水計算に おけるブロック番号