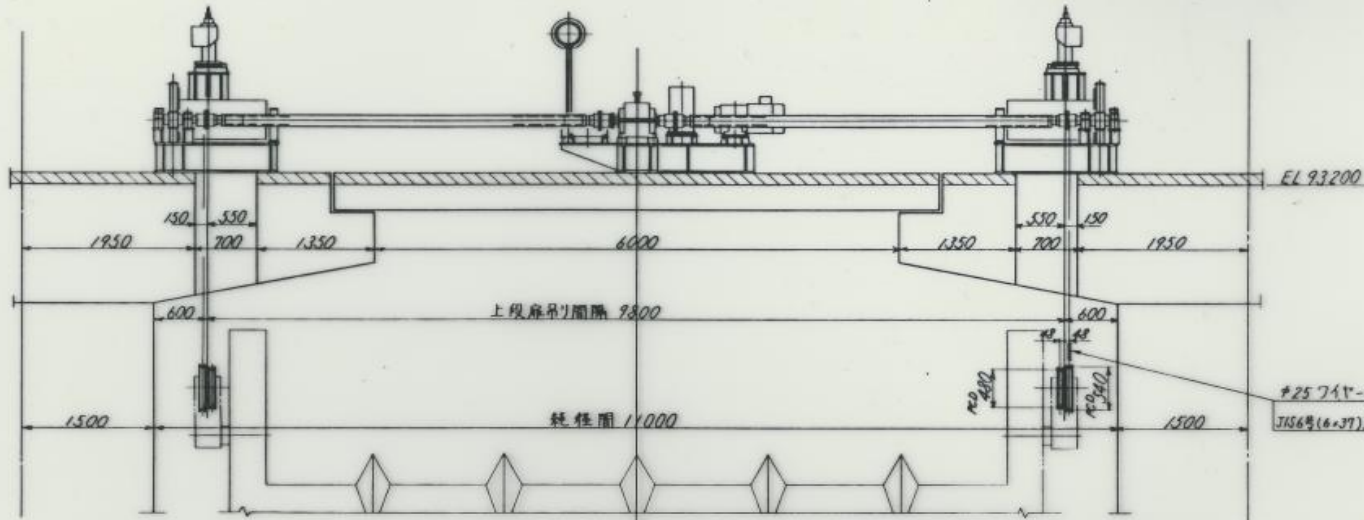
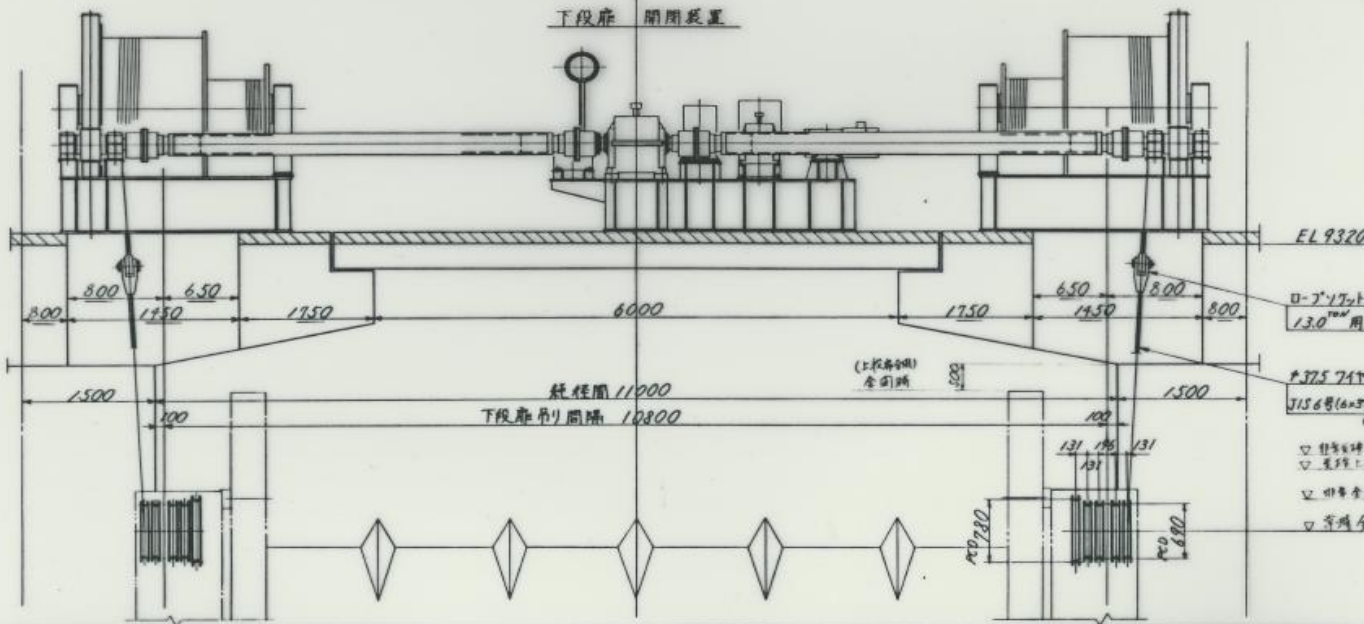


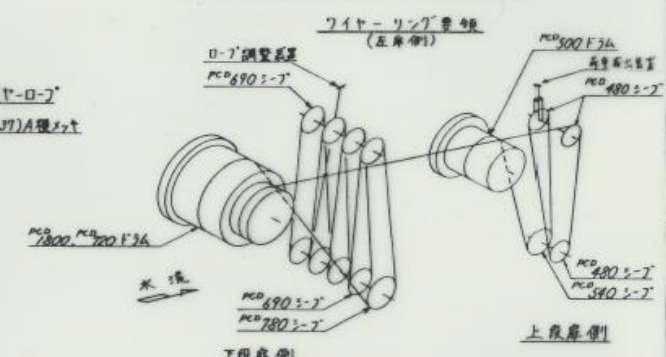
上段扉 開閉装置



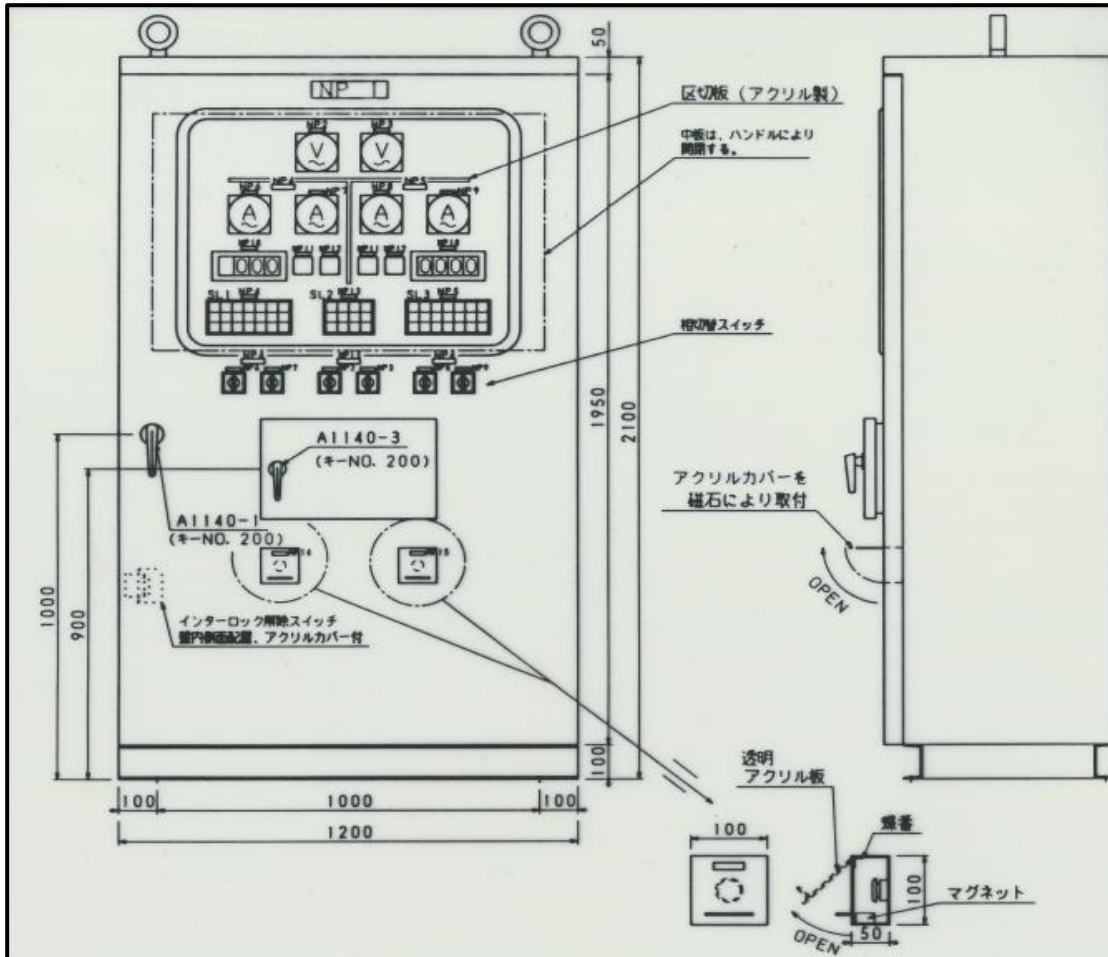
下段扉 開閉装置



要目表		
	上段扉	下段扉
型式	1c-9 275mmワイヤロープ巻取式	
設置数	2門	
揚程	常時 4.235m	最大時 11.219m
閉閉速度	10mm/20s 2段目標 (7.5mm/20s 0.05%)	0.3%
閉閉荷重	閉時 28.0mm	閉時 136mm (11.0mm上げ)
操作方式	操り手動操作及び遠方自動操作 (手操又は遠方使用時、操り手動)	
電源	3相 220V 60Hz	



業務名	大野頭首工外ゲート設備整備設計業務
名称	制水ゲート開閉装置 組立図 (2/2)
整理番号	39
独立行政法人水資源機構 豊川用水総合管理所	

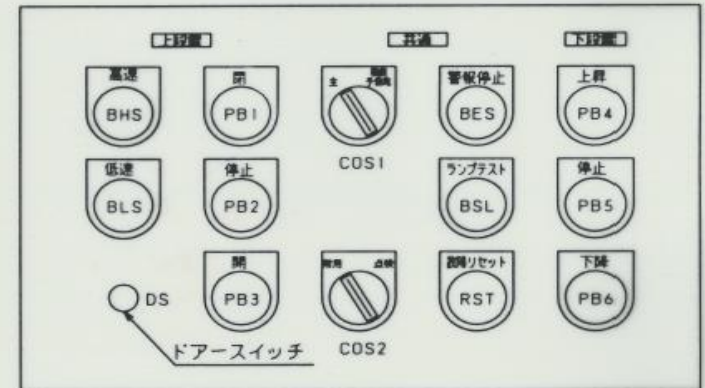


銘板表

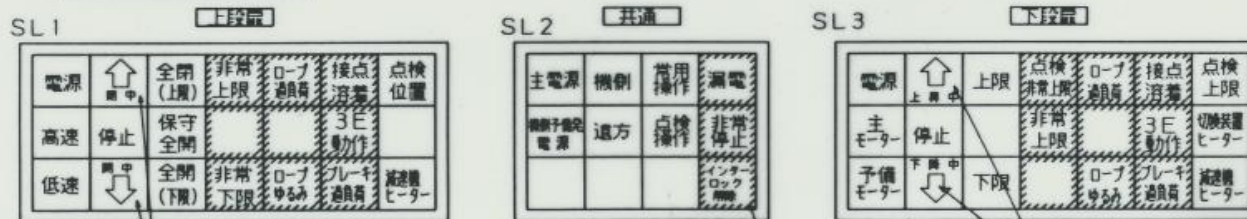
符号	記入文字	符号	記入文字
※ NP 1	制水第1号ゲート機側操作盤	NP 9	予備モーター電流計
2	主電源電圧計	10	開度計
3	機側予備電源電圧計	11	運転時間計
4	上段扉	12	運転回数計
5	下段扉	13	共通
6	高速モーター電流計	14	単独非常停止
7	低速モーター電流計	15	全体非常停止
8	主モーター電流計		

※制水第3号ゲートは「制水第3号ゲート機側操作盤」

操作盤扉内詳細



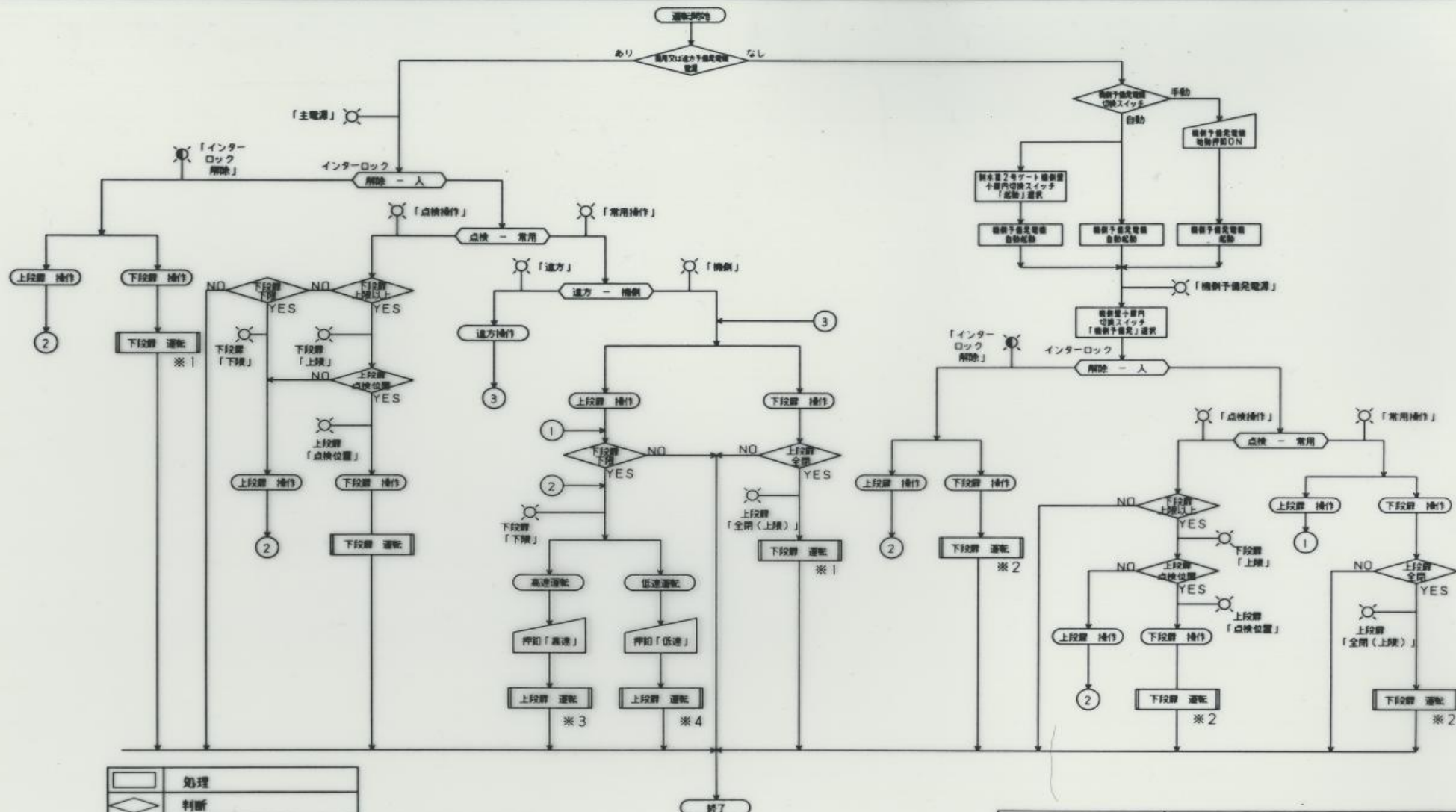
集合表示灯詳細



フリッカする。

インターロック解除中はフリッカする。

業務設計部		水資源開発公社	
主任設計者		職員主明	
業務名	大野頭首工外ゲート設備整備設計業務		
名称	操作盤外形図(制水1号、制水3号ゲート)		
整理番号	40		
独立行政法人水資源機構 豊川用水総合管理所			



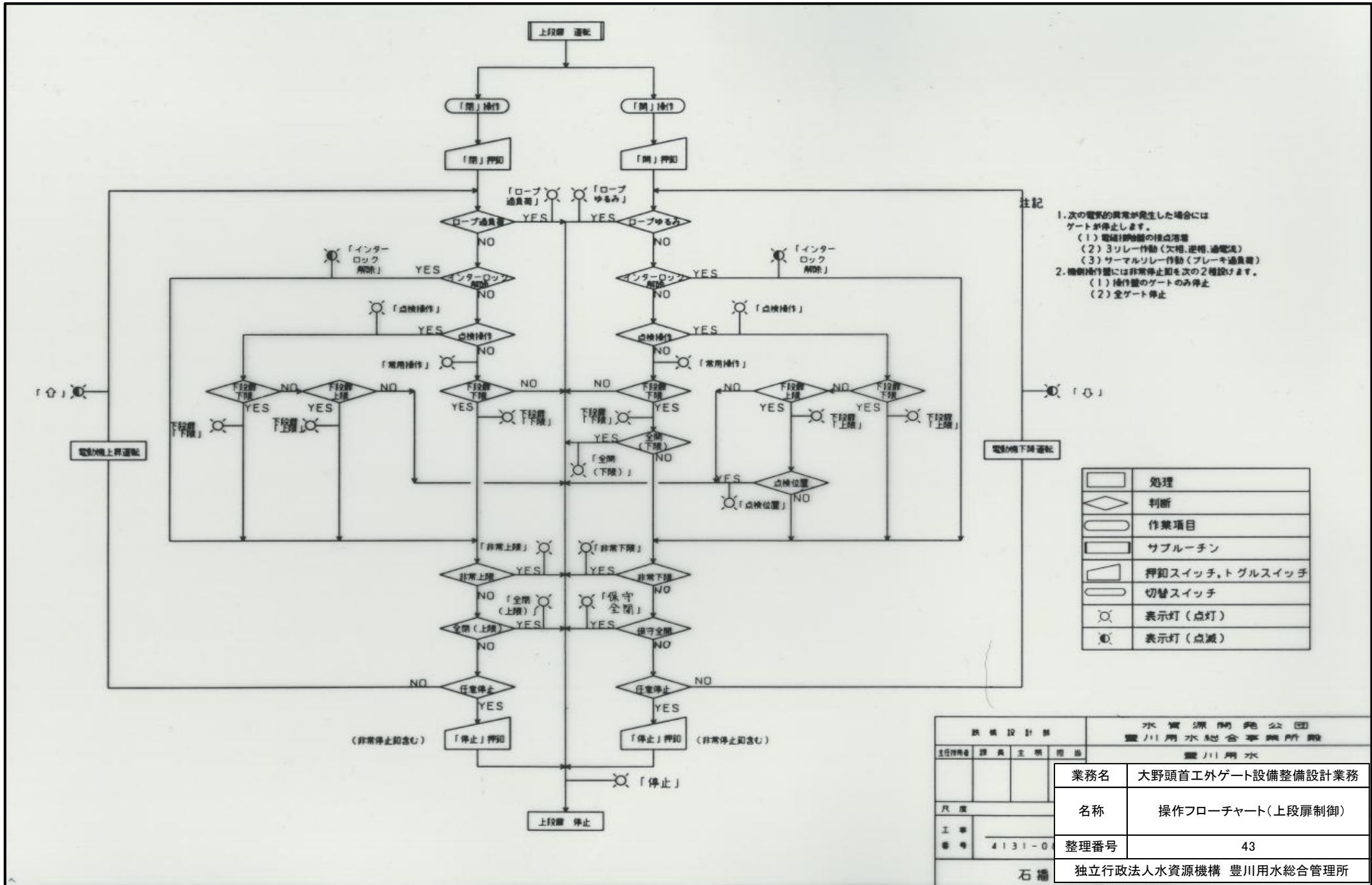
	処理
	判断
	作業項目
	サブルーチン
	押しスイッチ、トルグスイッチ
	切替スイッチ
	表示灯 (点灯)
	表示灯 (点滅)

- ※1 主モータ 15KW 使用
- ※2 子機モータ 3.7KW使用
- ※3 ボールチェンジモーター3.7KW/6P (高速)使用
- ※4 ボールチェンジモーター1.9KW/12P (低速)使用

注 記

1. 機側予備電源による運転の場合は、任意のゲートの単独運転とし、2門もしくは3門の同時起動、同時運転は禁止する。
2. 下段主電動機の故障故障時は、機側予備電源により予備電動機にて下段扉を運転する。

設計部		水資源開発部	
主任技師		豊川用水総合事務所	
設計者		豊川用水	
業務名		大野頭首工外ゲート設備整備設計業務	
名称		操作フローチャート(操作選択)	
整理番号		42	
石橋		独立行政法人水資源機構 豊川用水総合事務所	

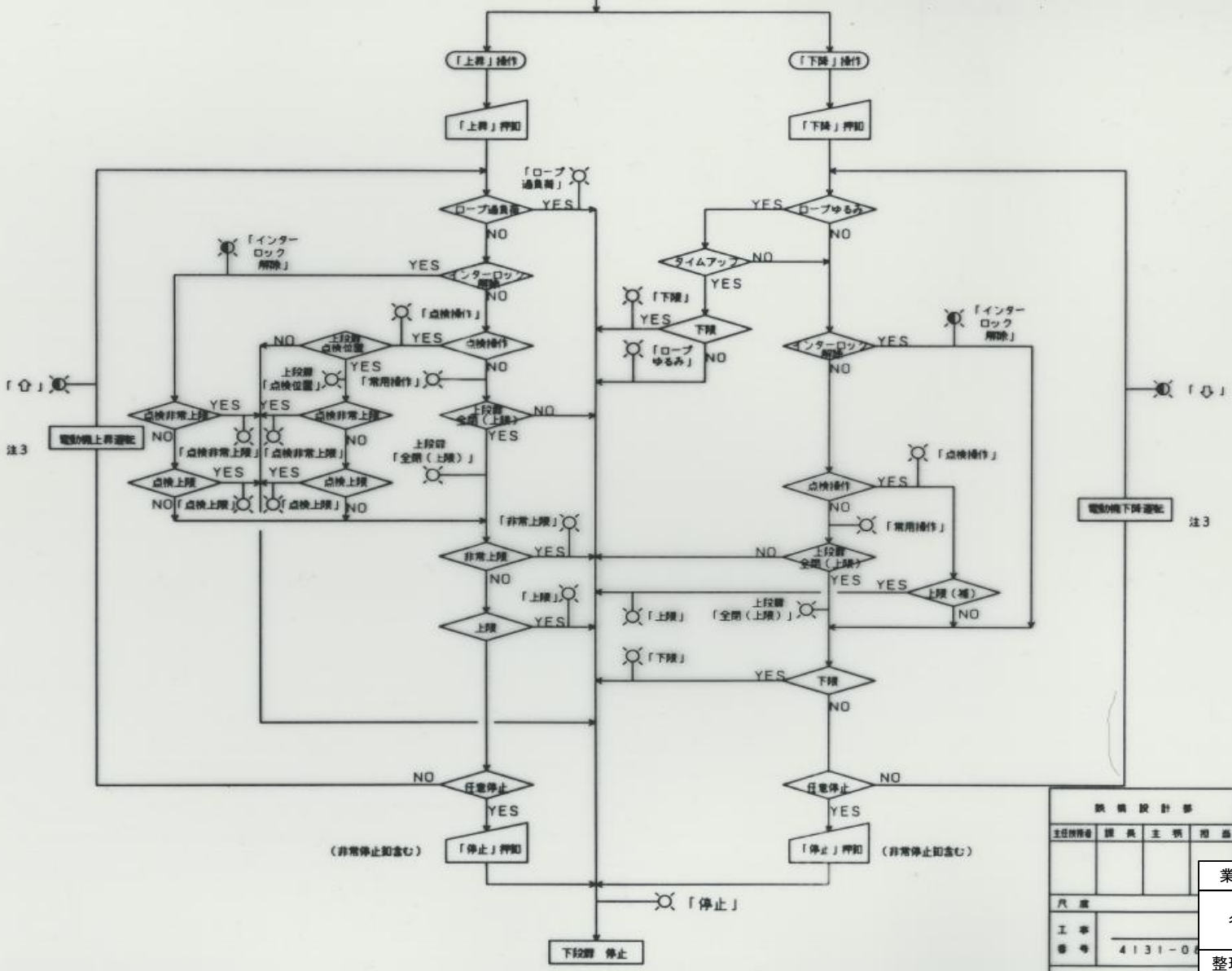


下段扉運転

注記

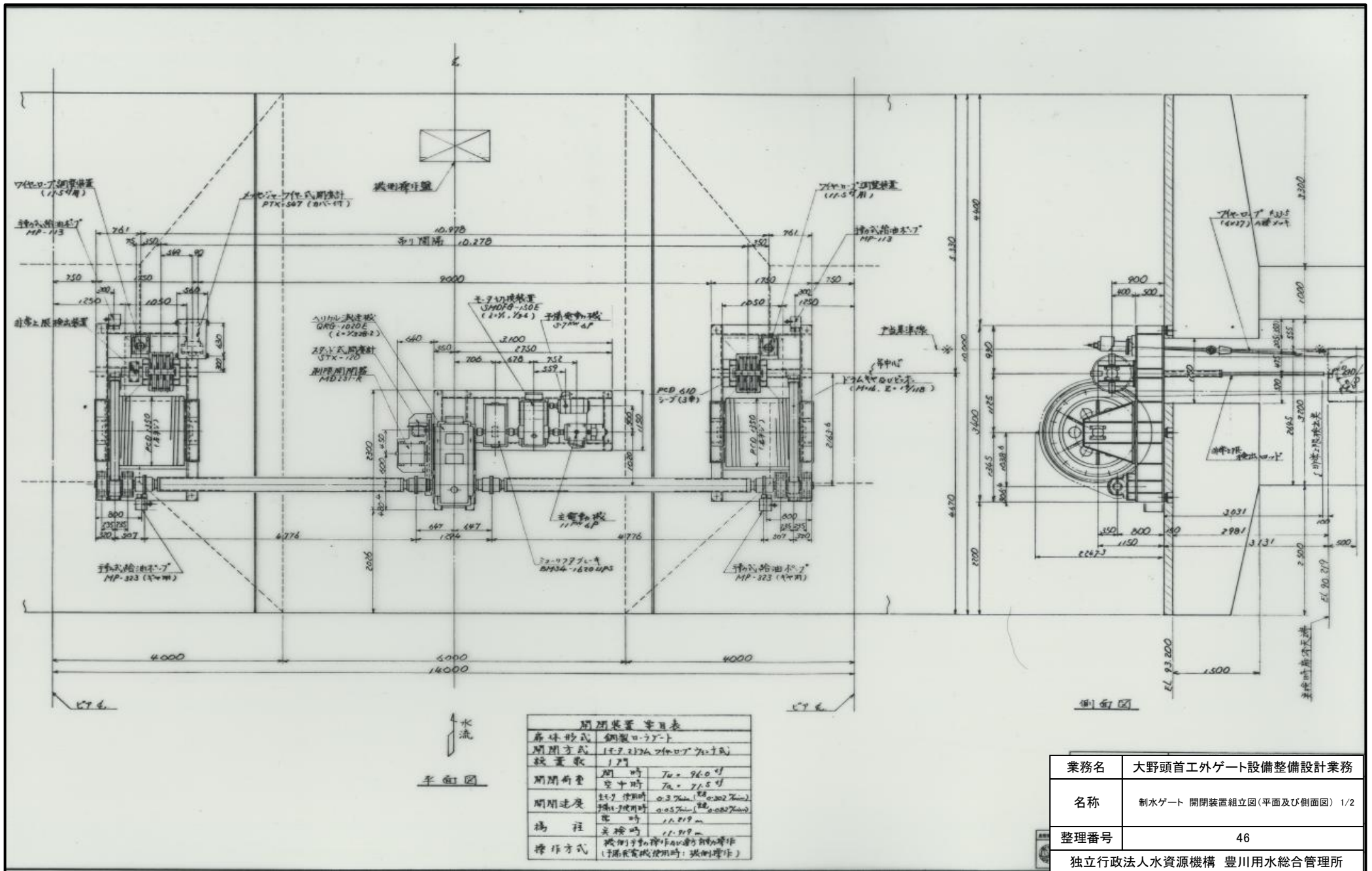
- 次の電氣的異常が発生した場合にはゲートが停止します。
 - 電磁接触器の接点溶着
 - 3ツレー作動(欠相、逆相、過電流)
 - サーマルリレー作動(ブレーキ過負荷)
- 機組操作盤には非常停止鈕を次の2種設けます。
 - 操作盤のゲートのみ停止
 - 全ゲート停止
- 主電源時は15KW主電動機を使用、機組予備電源時は3.7KW予備電動機を使用。

	処理
	判断
	作業項目
	サブルーチン
	押しスイッチ、トグルスイッチ
	切替スイッチ
	表示灯
	表示灯(点滅)



業務設計部		水資源開発部	
主任技師 課長 主任 技師		豊川用水総合事務所	
		豊川用水	
		大野頭首工ゲート設備工事	
業務名	大野頭首工外ゲート設備整備設計業務		
名称	操作フローチャート(下段扉制御)		
整理番号	44		
独立行政法人水資源機構 豊川用水総合管理所			

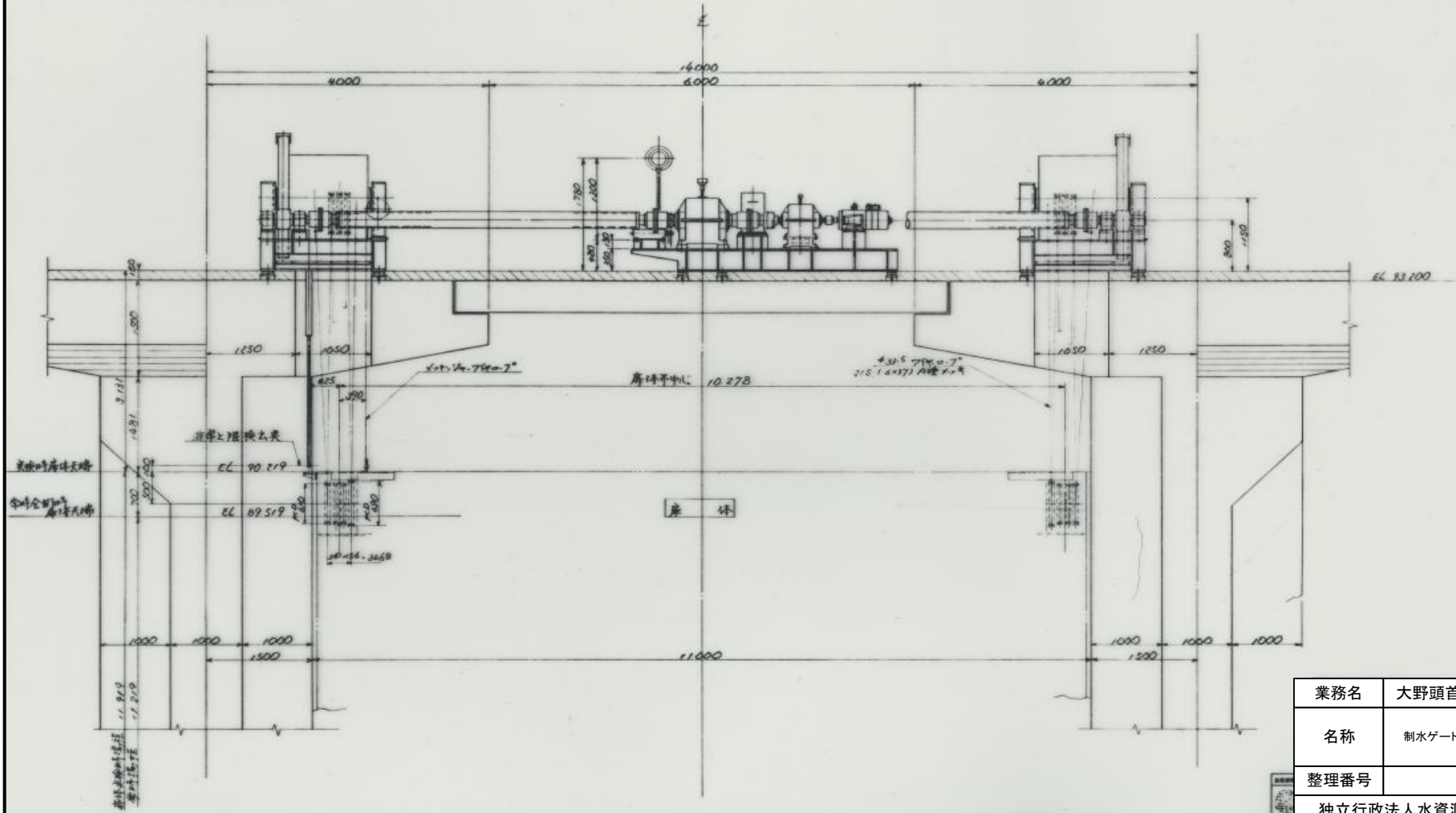
石橋



業務名	大野頭首工外ゲート設備整備設計業務
名称	制水ゲート 開閉装置組立図(平面及び側面図) 1/2
整理番号	46
独立行政法人水資源機構 豊川用水総合管理所	

開閉装置 寸法表	
扉体形式	鋼製口コト
開閉方式	11.7.21.14 200.0-21.1式
設置数	1 門
開閉荷重	開時 $W = 26.0 \text{ t}$ 閉時 $W = 21.5 \text{ t}$
開閉速度	11.7.19.01 0.3 分 (開 0.002 分) 11.7.19.02 0.05 分 (開 0.002 分)
揚程	開時 $11.21.9 \text{ m}$ 閉時 $11.21.9 \text{ m}$
操作方式	機械式操作 (電動機使用時: 機械操作)

部品表			
品名	数量	単位	備考
鋼製口コト	1	個	
開閉装置	1	台	
電動機	1	台	
减速机	1	台	
联轴器	1	個	
轴	1	根	
轴承	2	個	
密封件	1	套	
紧固件	1	套	

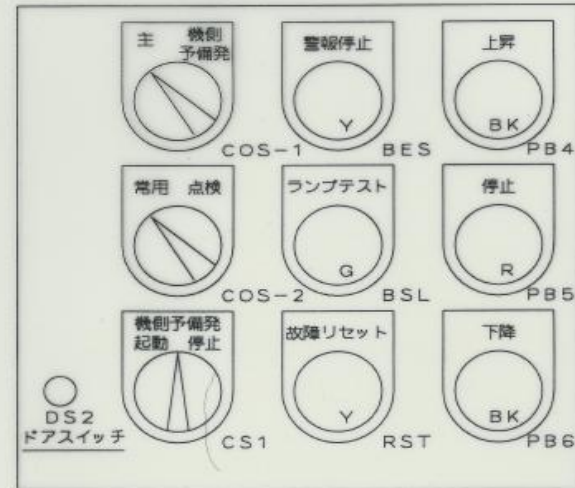


業務名	大野頭首工外ゲート設備整備設計業務
名称	制水ゲート 開閉装置組立図(平面及び側面図) 2/2
整理番号	47
独立行政法人水資源機構 豊川用水総合管理所	

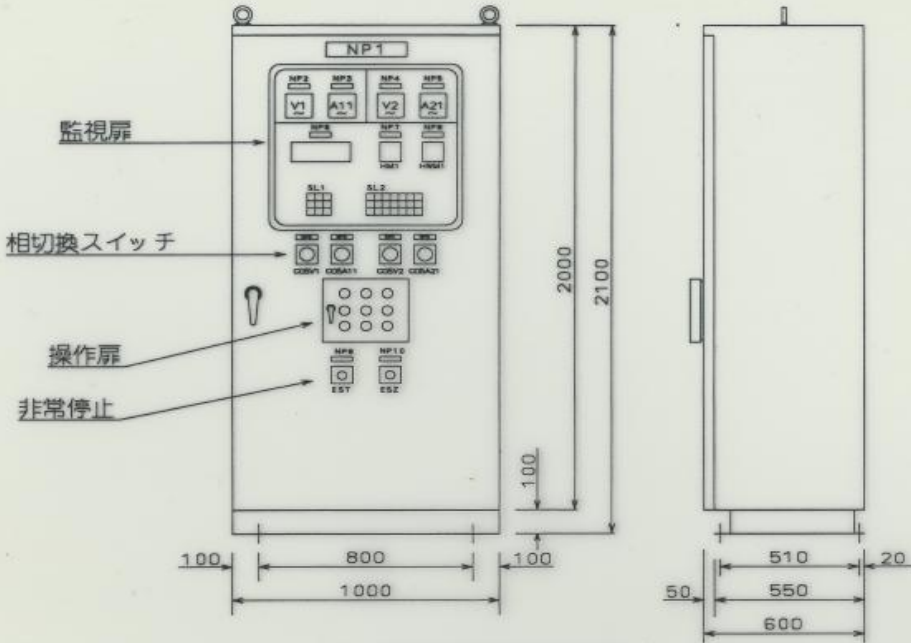
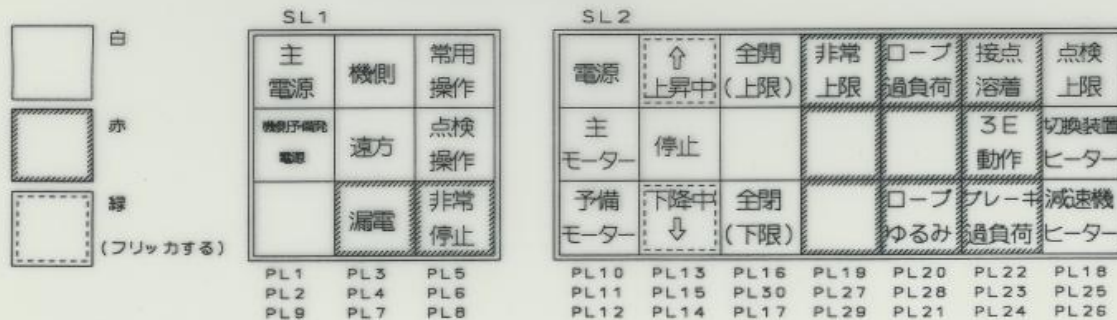
銘板表

符号	記入文字	符号	記入文字
NP1	制水第2号ゲート機側操作盤	NP9	単独非常停止
NP2	主電源電圧計	NP10	全体非常停止
NP3	主モータ電流計		
NP4	機側予備発電電源電圧計		
NP5	予備モータ電流計		
NP6	開度計		
NP7	運転時間計		
NP8	運転回数計		

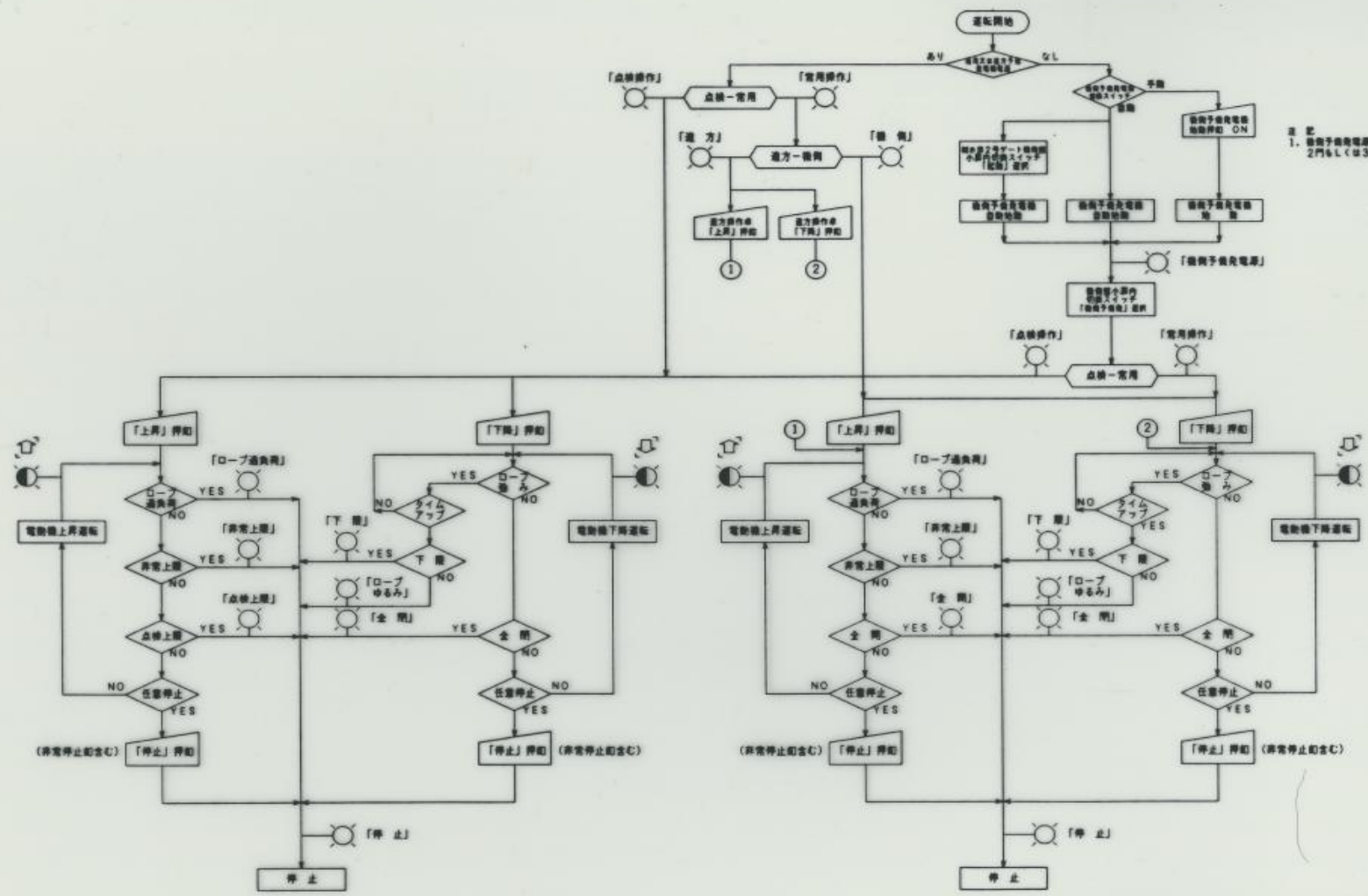
操作盤扉内詳細



集合表示灯詳細



業務名	大野頭首工外ゲート設備整備設計業務
名称	制水2号ゲート 操作盤外形図
整理番号	48
独立行政法人水資源機構 豊川用水総合管理所	



注 記
 1. 異常予備電源による運転の場合は、任意のゲートの単独運転とし、2門もしくは3門の同時起動、同時運転は禁止する。

- 注 記
- 次の電氣的異常が発生した場合には、ゲートが停止します。
 - 電磁接触器の接点溶着
 - 3リレー作動（欠相、逆相、過電流）
 - サマルリレー作動（ブレーキ過負荷）
 - 操作操作盤には非常停止を次の2種設けます。
 - 操作盤のゲートのみ使用
 - 全ゲート停止
 - 主電源時は11kV主電源機を使用。異常予備電源時は3.7kV予備電動機を使用。

	処 理
	判 断
	作 業 項 目
	押 動 スイッチ、トグルスイッチ
	切 替 スイッチ
	表 示 灯（点 灯）
	表 示 灯（点 滅）

業務名	大野頭首工外ゲート設備整備設計業務
名称	制水2号ゲート 操作フローチャート
整理番号	50
独立行政法人水資源機構 豊川用水総合管理所	