

6. 5GHz帯128QAM

多重無線装置標準仕様書

平成31年4月

独立行政法人 水資源機構

目 次

1. 概 要	1
2. 外 围 条 件	2
3. 構 成	2
4. 構 造	3
5. 機 能	5
6. 電 氣 的 特 性	9
7. 付 属 品	13
8. 添 付 品	13

6. 5GHz帯128QAM多重無線装置標準仕様書

1. 概要

1-1 本仕様書は、独立行政法人水資源機構において使用する6. 5GHz帯128QAM多重無線装置(以下「装置」という。)に適用する。

1-2 本装置は、電波法等関係法令及び規格等に適合するものであること。

1-3 装置の要目は、次に掲げるとおりとする。

- (1) 通信方式 PCM-128QAM方式
- (2) 周波数範囲 6570MHz～6870MHzの範囲より特記仕様書で指定する。
- (3) 装置構成 次の2構成より1構成を特記仕様書で指定する。
 - 1) 現用／予備構成
 - 2) 現用のみ構成
- (4) 伝送容量
 - 1) 次の容量及び主信号のインタフェース速度を特記仕様書で指定する。
 - (ア) 52Mbps容量 (52Mbps×1)
 6. 312Mbps×8 及び打合せ回線
 51. 84Mbps×1 及び打合せ回線
 - (イ) 104Mbps容量 (104Mbps×1)
 6. 312Mbps×16 及び打合せ回線
 6. 312Mbps×8+51. 84Mbps×1 及び打合せ回線
 51. 84Mbps×2 及び打合せ回線
 - (ウ) 208Mbps容量 (104Mbps×2)
 6. 312Mbps×32 及び打合せ回線
 6. 312Mbps×24+51. 84Mbps×1 及び打合せ回線
 6. 312Mbps×16+51. 84Mbps×2 及び打合せ回線
 6. 312Mbps×8+51. 84Mbps×3 及び打合せ回線
 51. 84Mbps×4 及び打合せ回線
 - 2) 6. 312Mbpsインタフェース8回路と51. 84Mbpsインタフェース1回路は差し替えが可能であること。
- (5) 打合せ回線容量 デジタルサービスチャンネル (DSC)
 64kbps 4CH以上
- (6) 送信出力 0. 8W
- (7) 変調方式 128値直交振幅変調方式 (128QAM)
- (8) 受信系の構成 次の2方式より1方式を特記仕様書で指定する。
 - 1) 単一受信方式
 - 2) スペースダイバーシティ (SD) 受信方式
- (9) 復調方式 同期検波瞬時検出方式

- (10) 受信方式 スーパーヘテロダイン方式
- (11) 許容帯域内振幅偏差 7.3dB (真数5.37)
- (12) 回線の中継方式 パルス再生中継方式
- (13) 打合せ回線の伝送方式 主信号挿入方式
- (14) 電源方式 直流 -48V (+接地)
- (15) 消費電力 表-1のとおりとする。

表-1 消費電力一覧表

装置構成	現用／予備構成	現用のみ構成	
		単一受信方式	SD受信方式
52Mbps容量	500W以下	350W以下	400W以下
104Mbps容量	500W以下	350W以下	400W以下
208Mbps容量	950W以下	600W以下	700W以下

- (16) 質量 表-2のとおりとする。

表-2 質量一覧表

装置構成	現用／予備構成	現用のみ構成	
		単一受信方式	SD受信方式
52Mbps容量	200kg以下	180kg以下	200kg以下
104Mbps容量	200kg以下	180kg以下	200kg以下
208Mbps容量	300kg以下	250kg以下	250kg以下

2. 外圍条件

- 2-1 本装置は、周囲温度0℃～+40℃、35℃における相対湿度90%、電源電圧±10%の変動に対して本仕様書の規定を満足すること。
また、周囲温度-5℃～+45℃にて安定に動作すること。
- 2-2 本装置は、過電圧（+20%、1分間）に対する保護機能を有すること。

3. 構成

- 3-1 本装置は、高周波共用部、送受信部、送受信信号処理部、制御部、電源部及び筐体で構成する。
- 3-2 本装置の標準回路系統は、付図1～付図8に示すとおりとする。
- 3-3 本装置の現用／予備構成での高周波共用部は、送信機（送信部+送信信号処理部）1号及び2号の出力切替スイッチ、空中線共用器及び受信ハイブリッド等で構成されていること。また、現用のみ構成では、空中線共用器等で構成されていること。
なお、両構成とも回線等化用固定減衰器が実装可能であること。
- 3-4 本装置の送受信部及び送受信信号処理部は、1号機及び2号機の2組で構成されていること。
また、現用のみ構成では、1号機のみ1組で構成されていること。
- 3-5 本装置の制御部は、1号機及び2号機の送信出力の切替制御回路、受信出力の切替制御回路、打合せ通話回路、表示部及び操作部等で構成されていること。
なお、打合せ通話回路は、DSC用コーデック回路（2回路）と音声4方向分岐回路を含むもの

とし、送受話器が接続できること。

3-6 本装置の電源部は、1号機及び2号機の2組で構成されていること。また、現用のみ構成では、1号機のための1組で構成されていること。

3-7 本装置の52Mbpsインタフェースの光電気変換回路（O/E）と電気光変換回路（E/O）は、現用のみで予備を持たない構成とする。

4. 構造

4-1 本構造は、背面合わせ設置可能な固定据置形構造で、筐体は鋼板製とする。

また、シャーシ等は、防錆を考慮し十分な品質及び強度を有するものであって、筐体の前面のコネクタ、ケーブル及びスイッチ等は接触による誤操作、脱落等を防ぐ防護処置が講じられていること。

4-2 本装置の筐体寸法は、

(1) 52Mbps容量

幅 : 520mm以下

奥行 : 450mm以下

高さ : 2300mm以下

(2) 104Mbps容量

幅 : 520mm以下

奥行 : 450mm以下

高さ : 2300mm以下

(3) 208Mbps容量

幅 : 780mm以下

奥行 : 450mm以下

高さ : 2300mm以下

(製造公差はJIS B0405公差等級 極粗級とする)

とし、保守点検に必要な操作は、筐体の前面から容易に行えるものであること。

4-3 本装置の主要部は、ユニットプラグイン方式（ユニットを実装後パネル前面においてコネクタ接続を行うものも含む。）の構造で、容易に着脱が可能であること。

4-4 本装置は、架上及び架下で局舎等に強固に固定でき、かつ地震等の振動によりユニット等が容易に脱落しない構造であること。

4-5 本装置には、自局折返し試験ができる機能を有すること。

4-6 本装置と外部との受け渡しのうち、高周波共用部入出力は架上に、電源端子は、架上又は架下に設けること。

4-7 本装置には、5-4項の動作表示等のほか、次の項目による操作を行うことができるスイッチ類が設けられていること。

(1) スピーカ呼出しによる打合せ通話（音量調整を含む）

(2) 送信機（送信部+送信信号処理部）1号機と送信機（送信部+送信信号処理部）2号機の手動切替

(3) 受信機（受信部+受信信号処理部）1号機と受信機（受信部+受信信号処理部）2号機の手動切替

- (4) 可聴警報ブザーの停止
- (5) 可視表示の試験

ただし、(2)、(3)は、現用／予備構成の場合に限る。

4-8 本装置の主要箇所の電圧、電流は、筐体に取り付けた計器により測定できるものとし外部測定器類により動作点検が容易にできるジャック、端子等を設けること。

4-9 本装置の送信部、受信部の活性回路は、すべて半導体を使用すること。

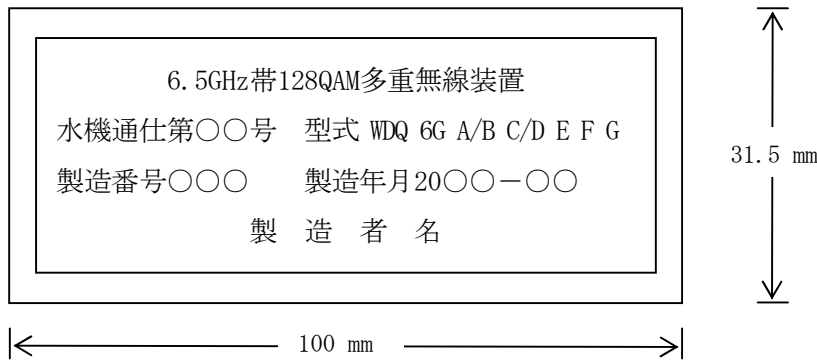
4-10 本装置に使用する部品及び配線は、原則として次の項目によらなければならない。

- (1) 使用する部品及び配線は、JIS規格又はこれと同等以上のものとする。
- (2) 空中線接続用導波管は、WRJ-7とする。
- (3) PCM信号の受け渡しは、6.312Mbps信号はSP型コネクタ等の同軸コネクタとし、51.84Mbps信号は光信号とし、コネクタ形式は特記仕様書で指定する。
- (4) DSC信号及び遠方監視制御信号の受け渡しは、ラッピング端子、又は脱落防止機構のついたマルチコネクタとする。

4-11 本装置の見やすい個所に主銘板を、筐体の上部に相手局名表示板を付すこと。

- (1) 主銘板は、次のとおりとする。

材 質……………アルミニウム
 厚 さ……………0.8mm
 字 体……………角ゴシック
 加 工……………文字及び輪郭は生地のまま、他は黒



主銘板の型式記号のA、B、C、D、E、F、Gは、次の規則により付与すること。

A：入出力端伝送速度

6.312Mbps-----6.3

B：入出力端子数（下記端子数に相当する数字、又は0）

6.312Mbps×8-----8

6.312Mbps×16-----16

6.312Mbps×24-----24

6.312Mbps×32-----32

C：入出力端伝送速度

51.84Mbps-----52

D：入出力端子数（下記端子数に相当する数字、又は0）

51.84Mbps×1-----1

51.84Mbps×2-----2

51.84Mbps×3-----3

51.84Mbps×4-----4

E：受信系の構成による分類（1英文字）

現用/予備構成の場合

単一受信方式-----A

スペースダイバーシティ受信方式-----B

現用のみ構成の場合

単一受信方式-----C

スペースダイバーシティ受信方式-----D

F：製造者識別記号（1英文字）

G：製造者が付与する装置のシリーズ番号（1数字）

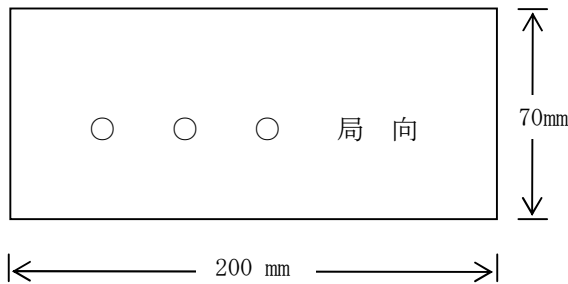
(2) 相手局名表示板は、次のとおりとする。

材 質……………メタクリル樹脂

厚 さ……………3 mm

字 体……………丸ゴシック

加 工……………裏面より加工、文字は黒、地色は白



4-12 本装置の取扱い上特に注意を要する部分及び主要端子等には、その旨を表示すること。

4-13 本装置の部品には、回路図と対照できる部品番号を明示すること。

ただし、表示が特に困難なものはこの限りでない。

4-14 本装置の筐体外部表面の塗装は、防錆処理後焼付塗装とし、塗装色は製造者標準色とする。

5. 機 能

5-1 本装置が現用/予備構成の場合は、次の切替機能を有すること。

(1) 送信機（送信部+送信信号処理部）は、常時通電とし、1号機又は2号機の選択は手動及び遠方制御により行えること。

また、待機中の送信機（送信部+送信信号処理部）は、運用中の送信機（送信部+送信信号処理部）に影響を及ぼすことなく独立に試験ができること。

(2) 運用中の送信機（送信部+送信信号処理部）が障害となった場合は、待機中の送信機（送信部+送信信号処理部）へ自動的に切替わること。ただし、待機中の送信機（送信部+送信信号処理部）が障害の場合は、自動切替え動作を行わないこと。

(3) 単一受信方式においては、並列受信出力切替方式とし、受信機（受信部+受信信号処理部）の1号機又は2号機を選択は手動及び遠方制御により行えること。

また、運転中の受信機（受信部+受信信号処理部）が障害となった場合は、待機中の受

信機（受信部＋受信信号処理部）へ自動的に切替わること。

ただし、待機中の受信機（受信部＋受信信号処理部）が障害の場合は、自動切替動作を行わないこと。

- (4) スペースダイバーシティ受信方式においては、並列受信出力切替方式とし、受信機（受信部＋受信信号処理部）の1号機又は2号機の選択は手動及び遠方制御により行えること。

また、運用中の受信機（受信部＋受信信号処理部）が障害となった場合は、待機中の受信機（受信部＋受信信号処理部）へ自動的に切り替わること。

ただし、待機中の受信機（受信部＋受信信号処理部）が障害の場合は、自動切替動作を行わないこと。

- 5-2 本装置は、5種類以上のルート識別機能を有すること。

- 5-3 本装置は、伝送路又は装置等の異常により受信信号が断の場合、6.3Mbpsインタフェースにおいては当該系列のPCM出力に全“1”の信号（AIS）を送出し、52Mbpsインタフェースにおいては当該系列のPCM出力に全“0”の信号を送出する機能を有すること。

- 5-4 本装置は、装置構成により表-3-1（現用／予備構成）、表-3-2（現用のみ構成）に示す各部の動作状態を可視可聴により操作部で監視できること。

また、遠方（被）監視制御装置を使用して遠方監視できるよう表-3-1、表-3-2に示す条件の外部受渡し接点を有すること。

表-3-1 監視・警報の種類と条件（現用／予備構成）

動作状態		可視・警報の種類			条件	
		可視表示 (発光)	可聴 警報 (ブザー)	遠方 監視 出力		
試験中		○赤	—	○		
送信機	1号	運用中	○緑	—	<ul style="list-style-type: none"> ・送信出力が規定出力より3dB～6dB低下 ・送信パルス断 	
		待機中	消灯	—		
	2号	運用中	○緑	—		
		待機中	消灯	—		
	1号障害		○赤	○		<ul style="list-style-type: none"> ・送信信号処理部1号及び2号へのPCM信号がともに入力断
	2号障害		○赤			
PCM信号入力断		○赤				
受信機	1号	運用中	○緑	—	<ul style="list-style-type: none"> ・受信入力表-6の値より低下 ・搬送波同期はずれ ・復調パルス断 	
		待機中	消灯	—		
	2号	運用中	○緑	—		
		待機中	消灯	—		
	受信部1号障害		○赤	○		<ul style="list-style-type: none"> ・フレーム同期はずれ ・受信ベースバンド断 ・BERが約10^{-4}以上
	受信部2号障害		○赤			
受信信号処理部 1号障害		○赤				
受信信号処理部 2号障害		○赤	○			
電源	1号障害		○赤	○	電源部の異常検出	
	2号障害		○赤			
相手局障害		○赤	○	○	<ul style="list-style-type: none"> ・受信部1号及び2号が共に障害検出 ・受信信号処理部1号及び2号が共に障害検出 	
<p>(注)</p> <ol style="list-style-type: none"> “可視表示（発光）”の○印は、表示等を行うものとし、“緑”、“赤”の付記は、表示色を示す。 “遠方監視出力”の○印は、別に設置する遠方（被）監視制御装置に接続できる端子を有することを示す。 監視信号の送出は、各項目ごとに連続無電圧ループ接点とし、制御信号の受信は、200ms以上の無電圧ループ接点とする。 受信部障害には、受信入力低下も含むこととし、受信障害設定点は表-6に示す受信規格入力以下とする。 相手局障害の場合にも受信機障害表示が発生することがあるが、相手局障害と判定された時点で、受信機障害表示は自動的に解除される。 電源1号又は電源2号のいずれかがスイッチ「OFF」の場合、又は障害の場合には、当該電源に係る可視表示、可聴警報、遠方監視出力のほかに、当該号機側の送信障害及び受信障害についても、可視表示、可聴警報、遠方監視出力を行う。 電源1号と電源2号がともにスイッチ「OFF」の場合、又は障害の場合には、可視表示・可聴警報は行えない。 ただし、遠方監視出力は電源1号、電源2号ともメーク接点状態とする。 						

表-3-2 監視・警報の種類と条件（現用のみ構成）

動作状態	可視・警報の種類			条件
	可視表示 (発光)	可聴 警報 (ブザー)	遠方 監視 出力	
試験中	○赤	—	○	
送信機	運用中	○緑	—	○
	障害	○赤	○	・送信出力が規定出力より 3dB～6dB低下 ・送信パルス断 送信信号処理部へのPCM信号が 入力断
	PCM信号入力断	○赤		
受信機	運用中	○緑	—	○
	受信部 障害	○赤	○	・受信入力表-6の値より低下 ・搬送波同期はずれ ・復調パルス断 ・フレーム同期はずれ ・受信ベースバンド断 ・BERが約 10^{-4} 以上
	受信信号処理部 障害	○赤		
電源	障害	—	—	○
(注) 1. “可視表示（発光）”の○印は、表示等を行うものとし、“緑”、“赤”の付記は、表示色を示す。 2. “遠方監視出力”の○印は、別に設置する遠方（被）監視制御装置に接続できる端子を有することを示す。 3. 監視信号の送出は、各項目ごとに連続無電圧ループ接点とし、制御信号の受信は、200ms以上の無電圧ループ接点とする。 4. 受信部障害には、受信入力低下も含むこととし、受信障害設定点は表-6に示す受信規格入力以下とする。 5. 電源がスイッチ「OFF」の場合、又は障害の場合には、可視表示・可聴警報は行えない。ただし、遠方監視出力はメーク接点状態とする。				

5-5 本装置は自蔵の計器により、次の点検が可能であること。

- (1) 電源電圧
- (2) 送信出力
- (3) 受信入力レベル

5-6 本装置は、他の測定器等により次の測定が可能であること。

- (1) 送信出力
- (2) 送信周波数
- (3) 雑音指数
- (4) PCM信号の入出力波形
- (5) 光入出力レベル(52Mbpsインタフェースの場合に限る)
- (6) クロック周波数
- (7) 打合せ回線レベル

5-7 本装置は、外部計測用端子を設け、動作状態で外部の測定器により次の測定ができること。
ただし、5-5項及び5-6項の点検、測定中はこの限りではない。

- (1) 電源電圧
- (2) 送信出力
- (3) 受信入力レベル
- (4) 符号誤り

インタフェース条件は、表-4を標準とする。

表-4 外部計測用端子項目のインタフェース

項目	出力電圧	負荷インピーダンス
電源電圧	48mV: DC-48V 入力時	500kΩ以上
送信出力	0~100mV	500kΩ以上
受信入力レベル	0~100mV 入力レベル範囲: 表-6に示す値から-36dBm	500kΩ以上
符号誤り	アクティブ “H” (約+5V TTL)	

6. 電気的特性

6-1 送信周波数及び受信局部発振周波数の安定度は、 $\pm 10 \times 10^{-6}$ 以下とする。

6-2 送信部の出力は、規定電圧、常温（20℃）において、出力端子にて定格の+20%~-20%とし、0℃~40℃において定格の+40%~-30%とする。

6-3 クロック周波数は、次の値以下とする。

- (1) 伝送容量 52Mbps : 8.2MHz
- (2) 伝送容量104Mbps : 16.4MHz
- (3) 伝送容量208Mbps : 16.4MHz

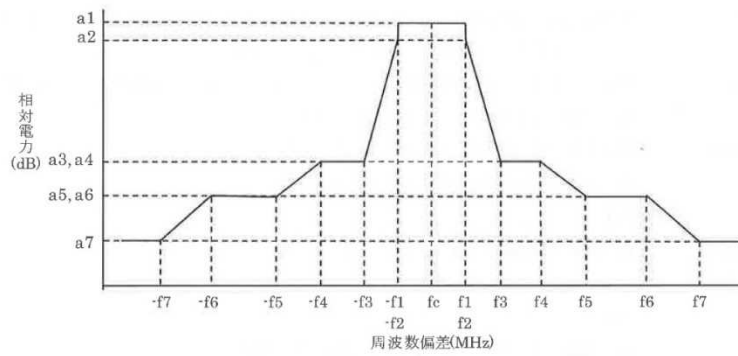
6-4 送信信号の占有周波数帯幅は、次の値以下とする。

- (1) 伝送容量 52Mbps : 9.5MHz
- (2) 伝送容量104Mbps : 19MHz
- (3) 伝送容量208Mbps : 19MHz

送受信装置の総合の伝送特性は、ロールオフ率25%以下のナイキストロールオフ系なること。

6-5 送信電力スペクトル側帯波分布は、次に示す送信電力スペクトルマスクの範囲内であること。

減衰量は、送信ろ波器特性を含めることも可とする。

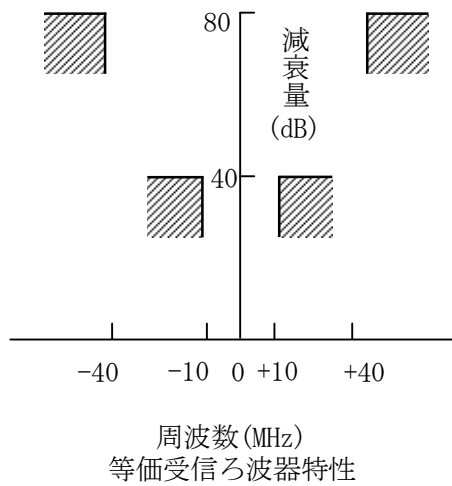


スペクトルマスク基準値

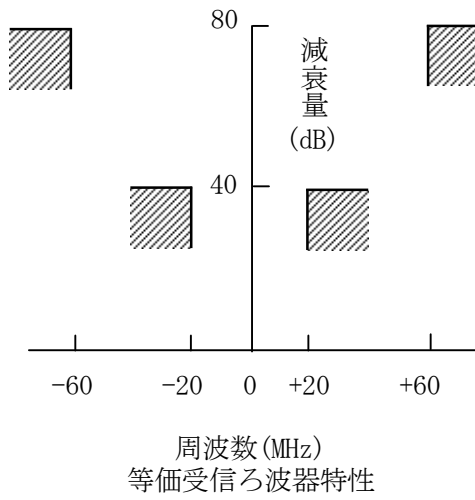
マスク 基準点 占有 周波数帯 幅の許容値	周波数(偏差(MHz)) ・ 減衰量(dB) 注													
	f1	a1	f2	a2	f3	a3	f4	a4	f5	a5	f6	a6	f7	a7
	MHz	dB	MHz	dB	MHz	dB	MHz	dB	MHz	dB	MHz	dB	MHz	dB
9.5MHz	5	0	5	-6	7.5	-33	12.3	-33	20.5	-48	25	-48	40	-50
19MHz	10	0	10	-6	15	-33	24.6	-33	41	-48	50	-48	60	-65

6-6 受信部及び高周波共用部に使用するろ波器は、次の特性を有するものであること。

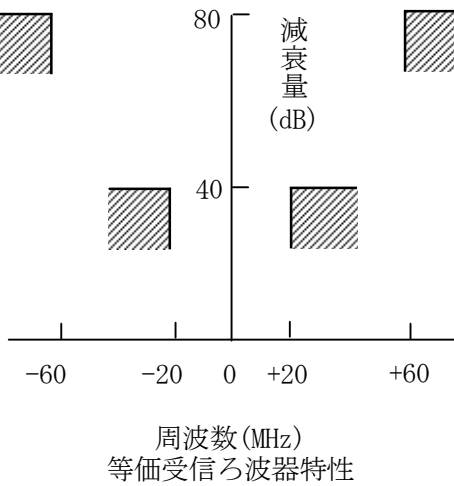
(1) 伝送容量 52Mbps



(2) 伝送容量 104Mbps



(3) 伝送容量208Mbps



6-7 受信部の中間周波数は、70MHz又は140MHzとする。

6-8 許容最大受信入力、スペースダイバーシティ受信方式の場合-36dBm、単一受信方式の場合-44dBmとする。

6-9 受信部の雑音指数は、4dB以下とする。

6-10 高周波入出力のVSWRは、1.2以下とする。

6-11 高周波共用部の伝送損失は、表-5の値以下とする。

表-5 高周波共用部損失

構成		送信側損失	受信側損失
現用/予備構成	単一受信方式	4.0dB	6.5dB
	SD受信方式	4.0dB	6.5dB
現用のみ構成	単一受信方式	3.0dB	3.0dB
	SD受信方式	3.0dB	3.0dB

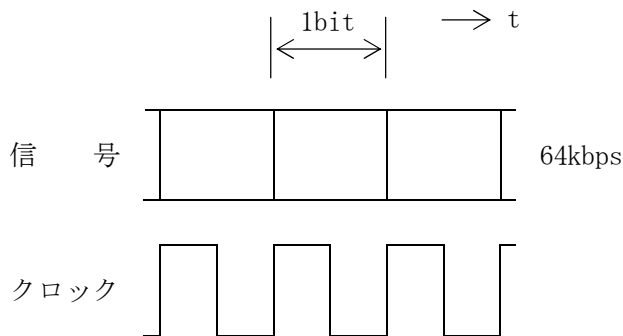
- 6-12 現用／予備構成における送信機（送信部＋送信信号処理部）1号、2号の手動切替時の回線瞬断時間は20msec以下、自動切替時の回線瞬断時間は50msec以下とする。
- 6-13 現用／予備構成における受信機（受信部＋受信信号処理部）1号、2号の手動切替時の回線瞬断時間は2msec以下、自動切替時の回線瞬断時間は90msec以下とする。
- 6-14 時間領域自動等化器による波形歪補償を行うものとする。
- 6-15 コチャンネル配置を行う場合（伝送容量：208Mbps）、交差偏波干渉補償器(XPIC)を用い、BER= 1×10^{-4} 時においてXPICによる改善効果は18dB以上であること。
- 6-16 誤り訂正機能を有すること。
- 6-17 送受信総合符号誤り率は、表-6のとおりとする。
また、機器の残留符号誤り率は、 10^{-9} 以下であることとする。

表-6 総合符号誤り率 (BER)

伝送容量	BER= 1×10^{-4} 時の受信入力
52Mbps (52Mbps×1)	-72. 2dBm以下
104Mbps (104Mbps×1)	-69. 2dBm以下
208Mbps (104Mbps×2)	-69. 2dBm以下

- 6-18 出力ジッタ、入力耐ジッタについては下記のとおりとする。
- (1) 6.3MbpsPCM信号の出力ジッタ、入力耐ジッタの規格は、TTC JT-G743及びG752に準拠するものとする。ただし、低域周波数帯での出力ジッタについては、多中継による累積を考慮して入力耐ジッタ規格の $1/\sqrt{N}$ とする。ここで、最大中継数は $N=25$ 区間とする。
 - (2) 52MbpsPCM信号の出力ジッタ、入力耐ジッタの規格は、TTC JT-G958に準拠するものとする。ただし、低域周波数帯での出力ジッタについては、多中継による累積を考慮して入力耐ジッタ規格の $1/\sqrt{n}$ とする。ここで、最大中継数は $n=10$ 区間とする。
- 6-19 本装置の入出力信号は次のとおりとする。
- (1) 6.3Mbpsインタフェース (TTC JT-G703)
 - ビットレート : 6312kbps±30ppm
 - 測定負荷インピーダンス : 75Ω (公称値)
 - 伝送符号 : duty50%のB8ZS符号
 - パルス振幅 (出力) : 2.00V_{o-p} ±0.30V
 - パルス振幅 (入力) : 3C-2Tケーブルで0m～200m伝送した波形
 - パルス幅 : 80nsec±16nsec
 - (2) 52Mbpsインタフェース (TTC JT-G957準拠)
 - 公称ビットレート : 51840kbps
 - 伝送符号 : スクランブル2値 (JT-G707)
 - 波長範囲 : 1270～1360nm
 - 平均送出レベル : 最大 -11dBm／最小 -17dBm
 - 受光レベル : 最大 -11dBm／最小 -23dBm

- (3) 打合せ通話回路アナログインタフェース
 入出力インピーダンス : 600Ω 平衡、不整合減衰量15dB以上
 入力レベル : -8dBm
 出力レベル : 0dBm
 周波数特性 : 0.3~3.4kHz
- (4) 打合せ通話回路デジタルインタフェース
 信号速度 : 64kbps±100ppm
 入出力インピーダンス : 110Ω 平衡
 信号形式 (信号) : NRZ
 信号形式 (ロック) : RZ
 入力レベル : RS-422-Aによる
 出力レベル : RS-422-Aによる
 信号及びクロックの位相 : 下図のとおり



6-20 無線装置伝送遅延時間は、1対向あたり200μsec以下とする。

7. 付属品

7-1 本装置には、次の図書を添付すること。

試験成績書 1部

7-2 本装置には、次の図書を特記仕様書の指定により添付すること。

取扱説明書 指定部数

8. 添付品

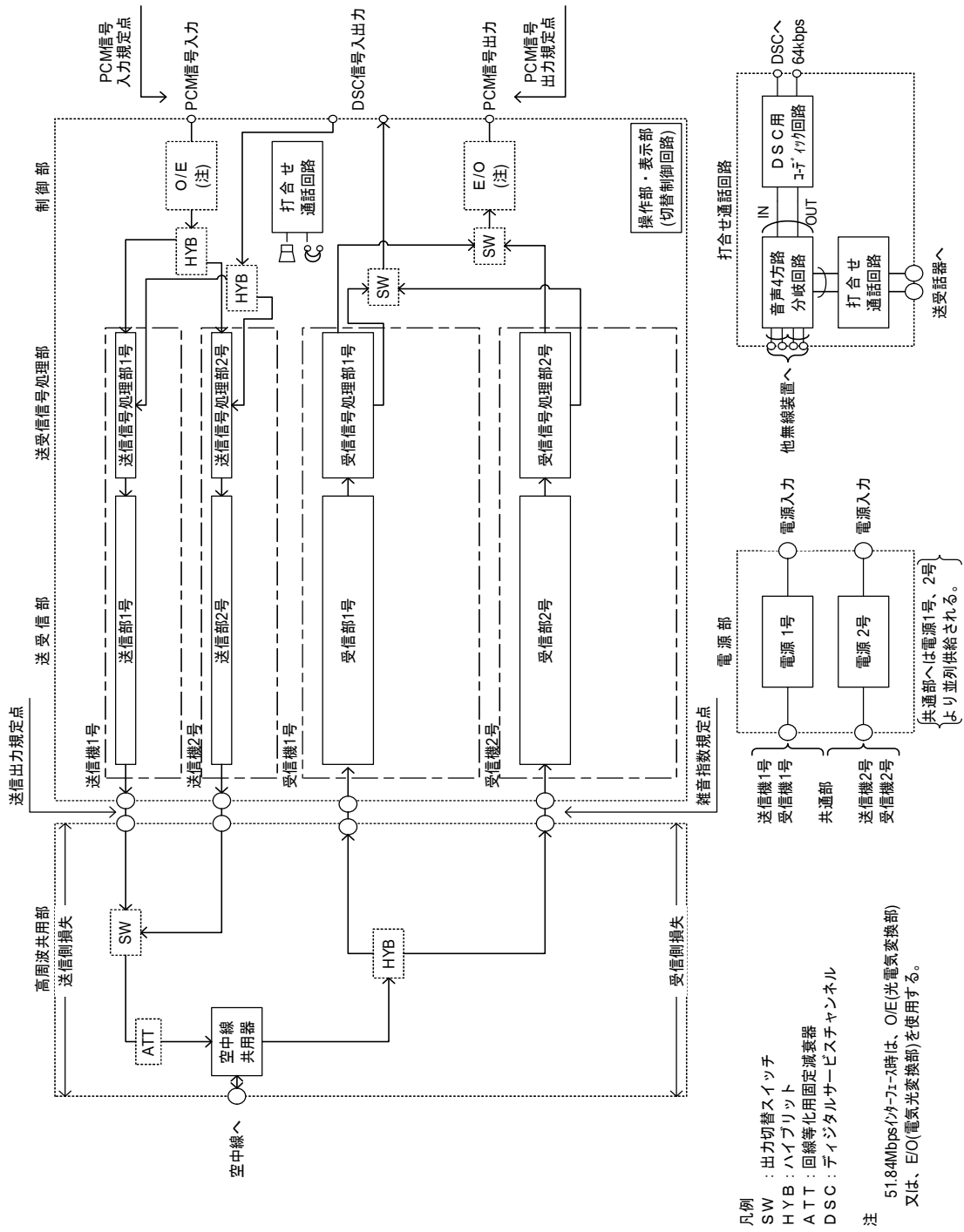
8-1 本装置には、次のものを添付すること。

- | | |
|---------------|---------------|
| (1) 送受話器 | 1個 |
| (2) 特殊工具 | 1組 |
| (3) 試験用コード | 1式 |
| (4) パネル引出用コード | 1式 |
| (5) 予備ヒューズ | 1式 (使用数の300%) |
| (6) 収容箱 | 1個 |

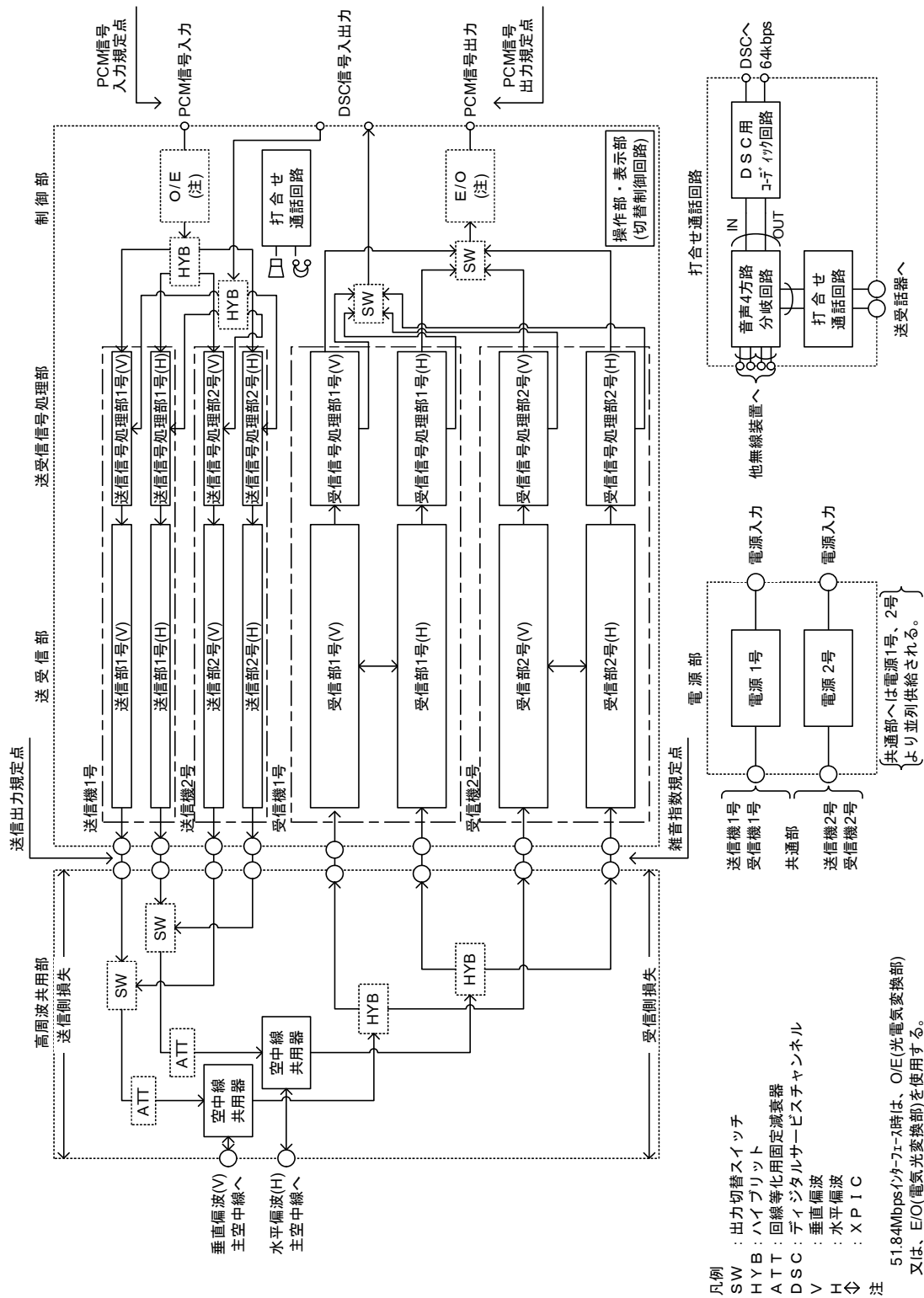
ただし、予備ヒューズについては使用している場合に限る。

8-2 本装置には、次のものを特記仕様書の指定により添付すること。

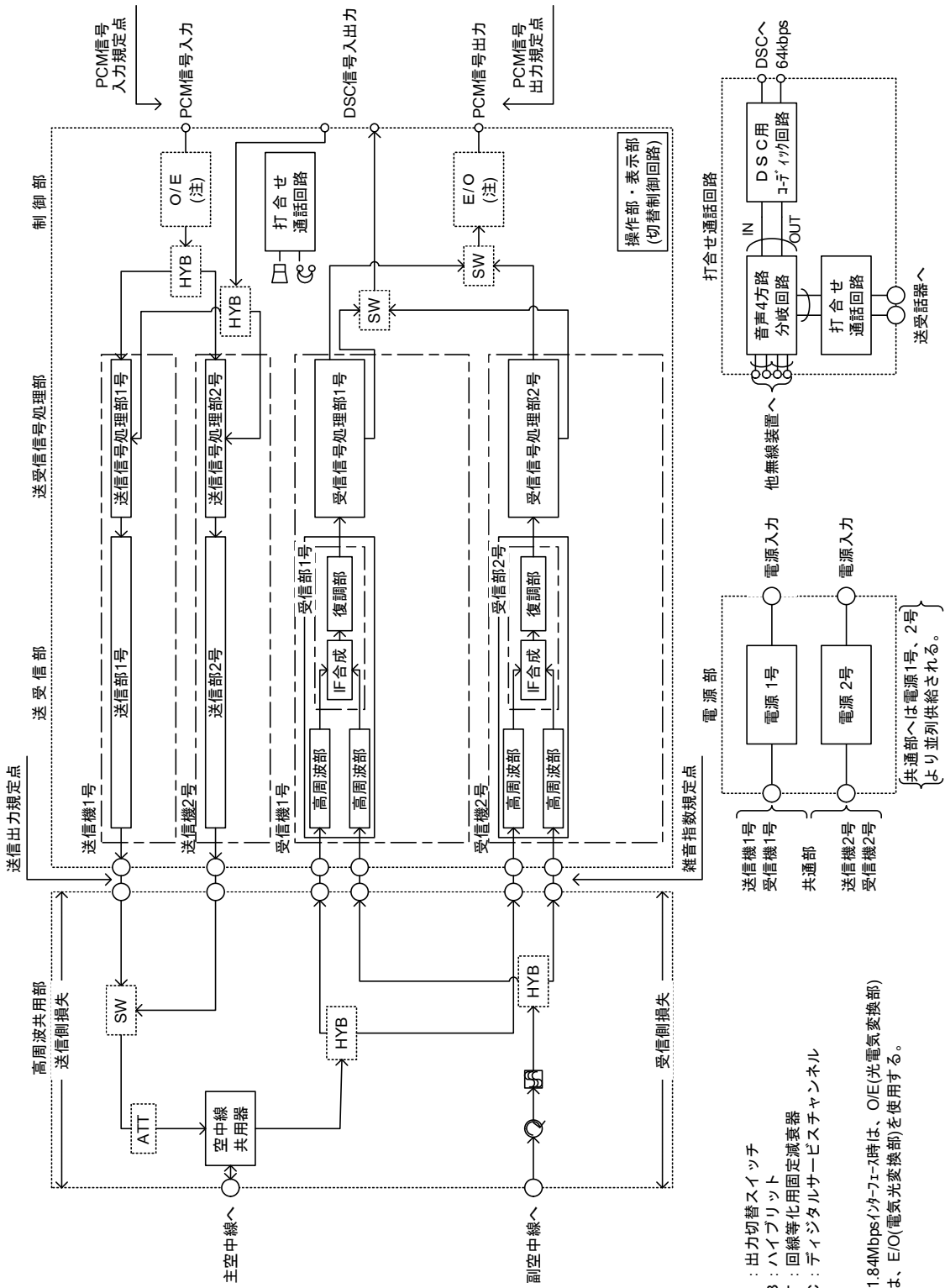
折り返し試験器 1個



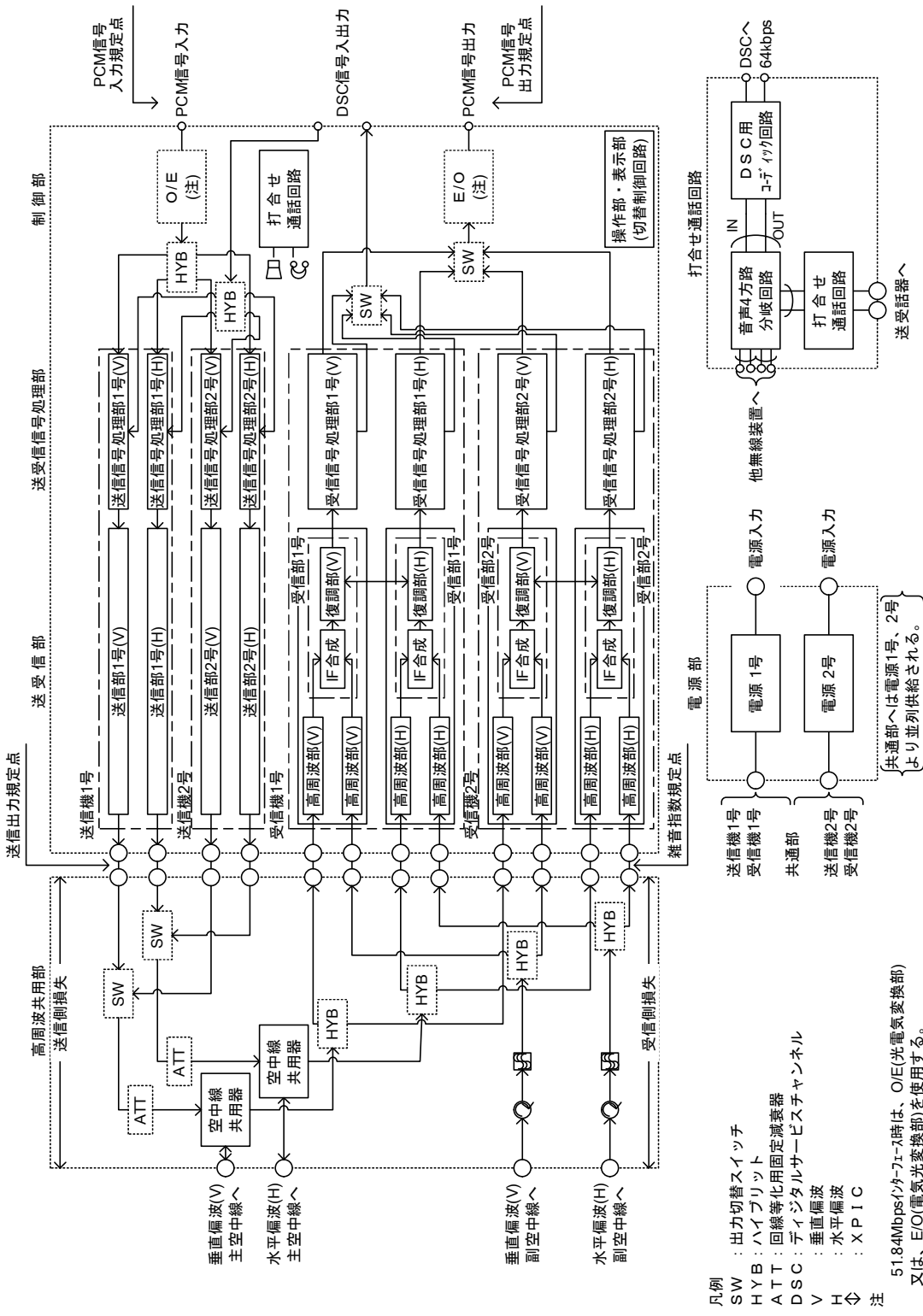
付図1 6.5GHz帯128QAM 多重無線装置系統図(現用/予備構成、単一受信方式 伝送容量52Mbps, 104Mbps)



付図2 6.5GHz帯128QAM 多重無線装置系統図(現用/予備構成、単一受信方式 伝送容量208Mbps)



付図3 6.5GHz帯128QAM 多重無線装置系統図(現用/予備構成、スペースダイバーシティ受信方式 伝送容量52Mbps, 104Mbps)



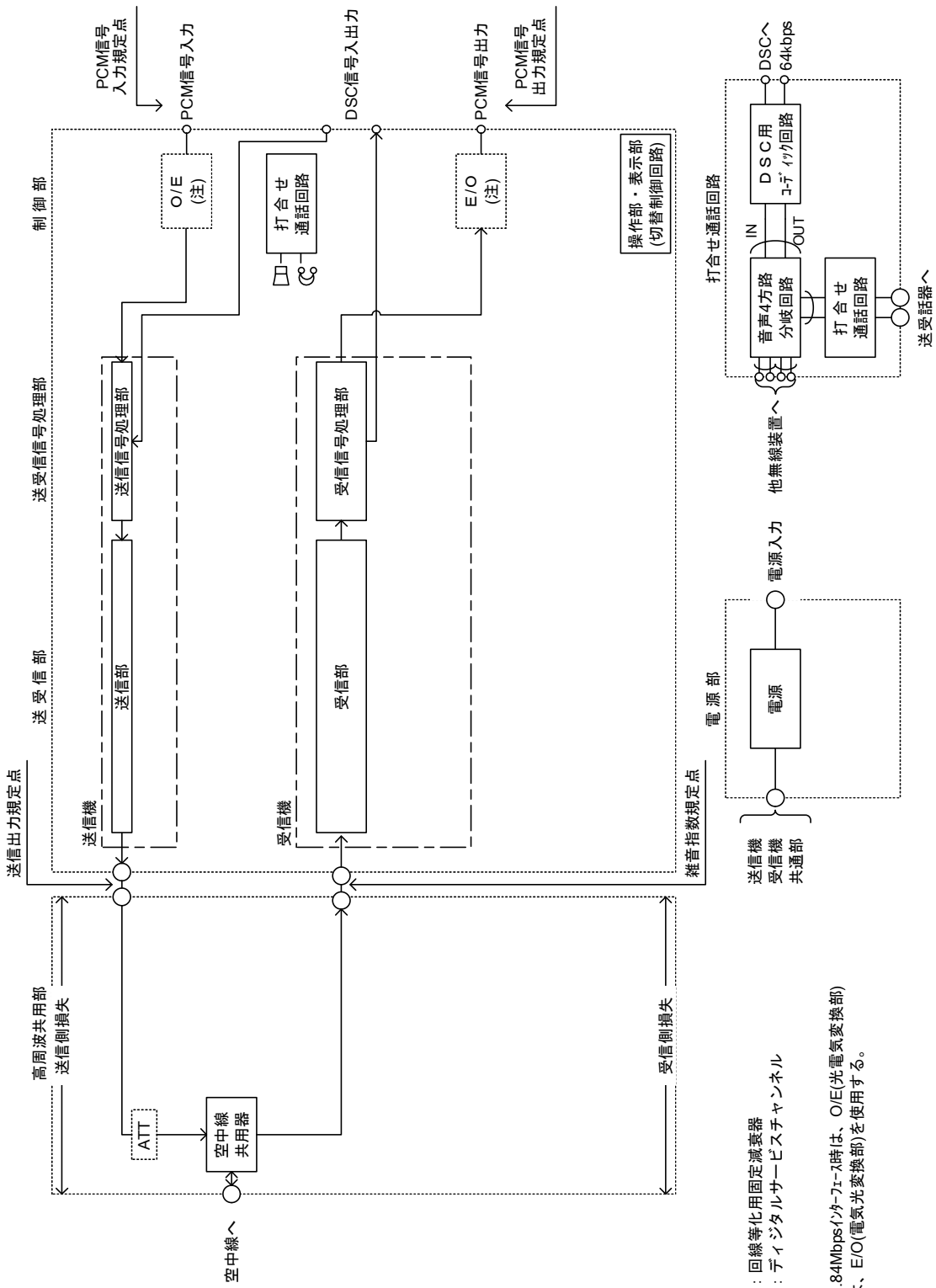
凡例

- SW : 出力切替スイッチ
- HYB : ハイブリット
- ATT : 回線等化用固定減衰器
- DSC : デジタルサブキャリアチャンネル
- V : 垂直偏波
- H : 水平偏波
- ◇ : X P I C

注

51.84Mbps/7MHz時は、O/E(光電気変換部)又は、E/O(電気光変換部)を使用する。

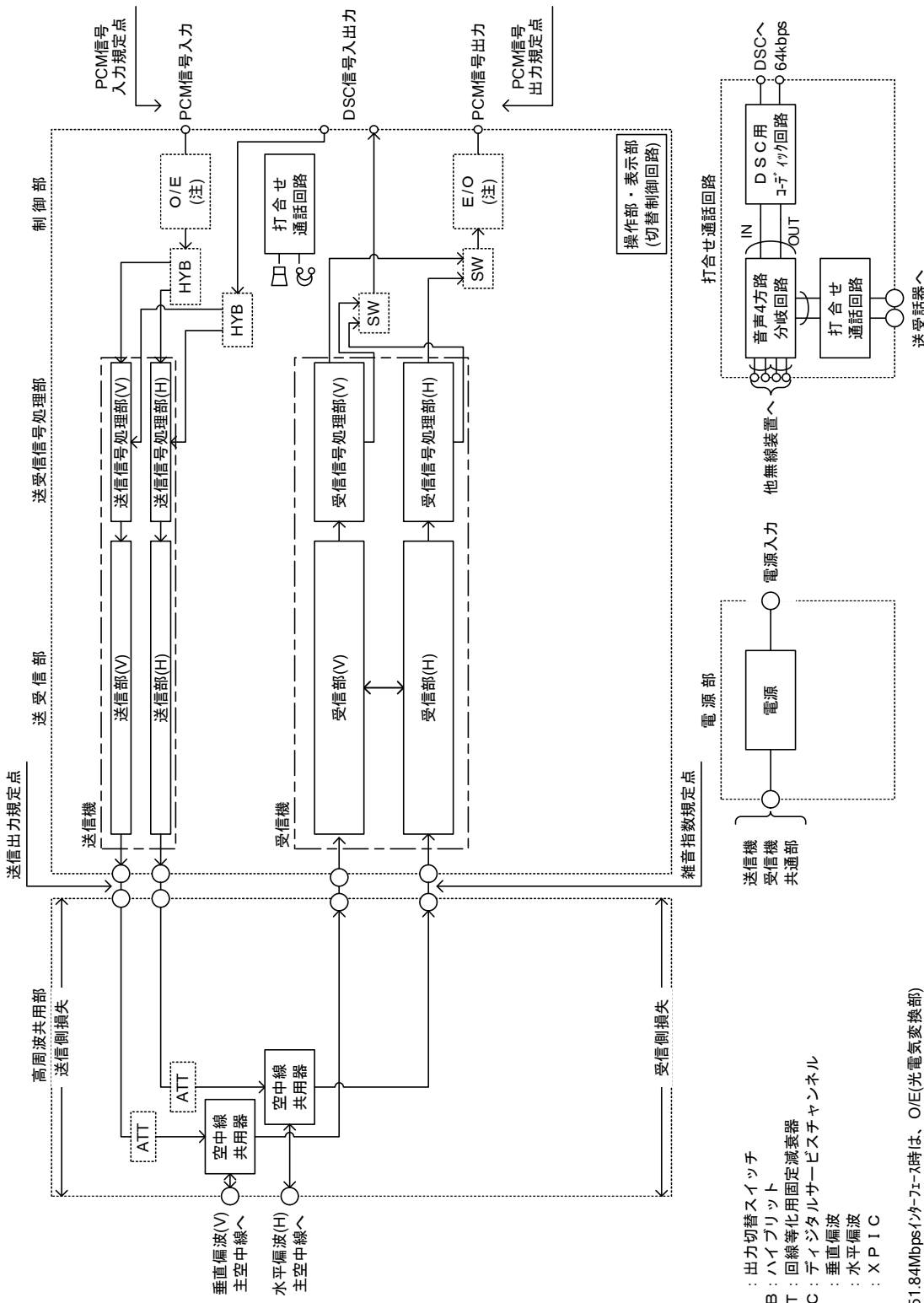
図4 6.5GHz帯128QAM 多重無線装置系統図(現用/予備構成、スペースダイバシティ受信方式 伝送容量208Mbps)



凡例
 A T T : 回線等化用固定減衰器
 D S C : デジタルサービスマルチチャンネル

注
 51.84Mbpsインク-フェーズ時は、O/E(光電気変換部)
 又は、E/O(電気光変換部)を使用する。

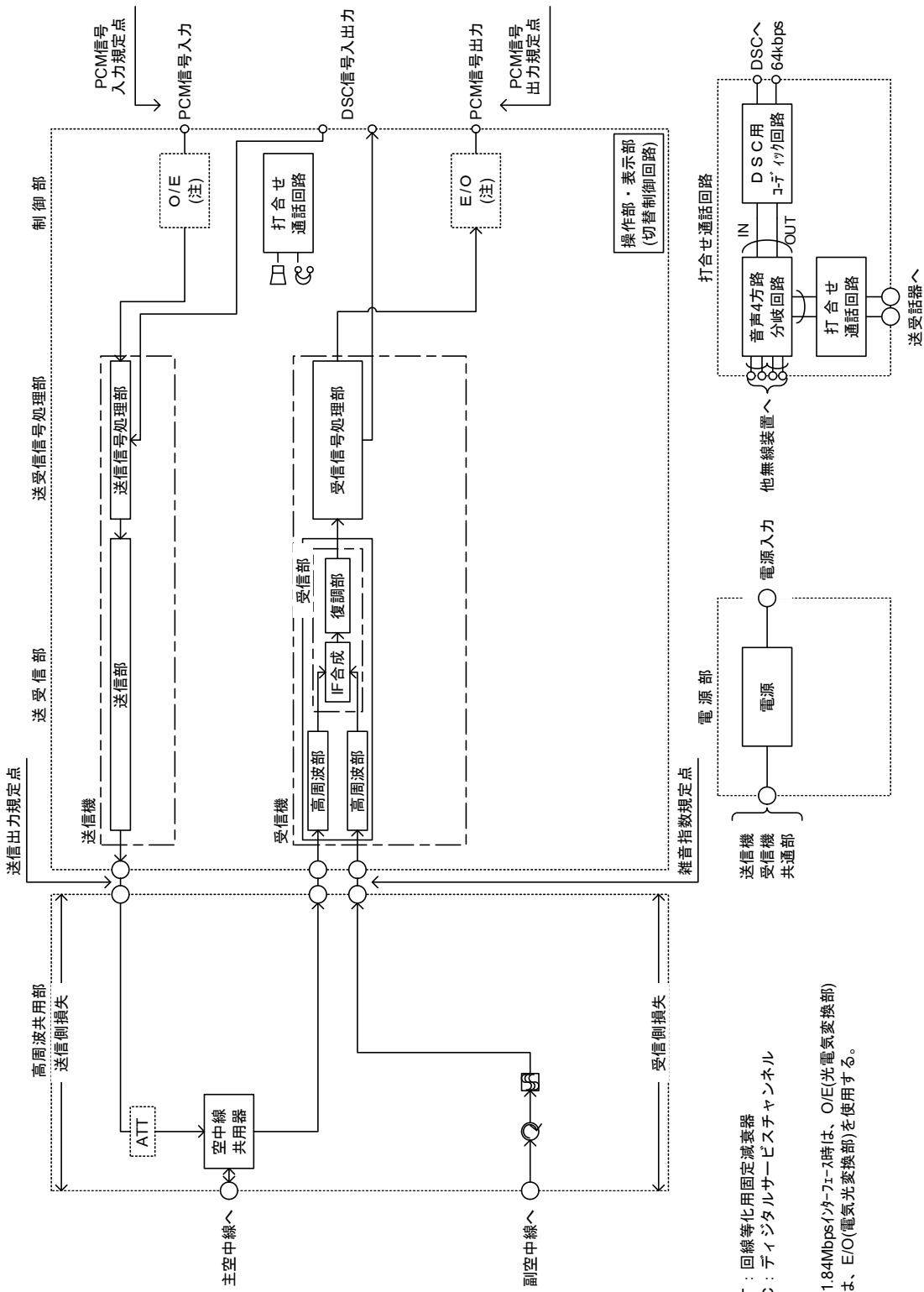
付図5 6.5GHz帯128QAM 多重無線装置系統図 (現用のみ構成、単一受信方式 伝送容量52Mbps, 104Mbps)



- 凡例
- SW : 出力切替スイッチ
 - HYB : ハイブリット
 - ATT : 回線等化用固定減衰器
 - DSC : デジタルサブキャリアチャンネル
 - V : 垂直偏波
 - H : 水平偏波
 - ⇄ : X P I C
 - 注

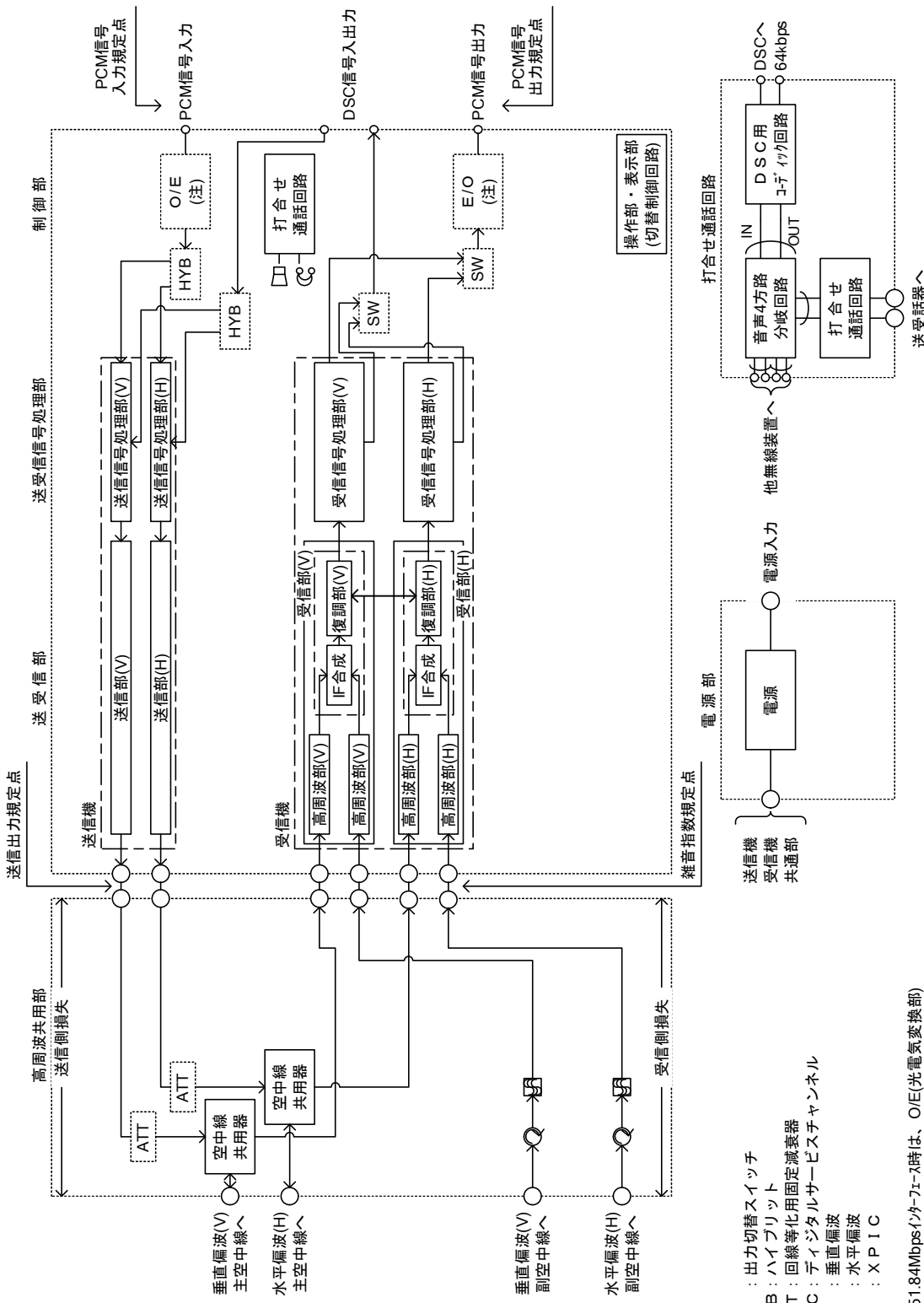
51.84Mbpsインク-フェーズ時は、O/E(光電気変換部)又は、E/O(電気光変換部)を使用する。

付図6 6.5GHz帯128QAM 多重無線装置系統図(現用のみ構成、単一受信方式 伝送容量208Mbps)



凡例
 A T T : 回線等化用固定減衰器
 D S C : デジタルサービスマニフェスタ
 注
 51.84Mbpsインタフェース時は、O/E(光電気変換部)又は、E/O(電気光変換部)を使用する。

付図7 6. 5GHz帯128QAM 多重無線装置系統図 (現用のみ構成、スペースダイバシティ受信方式 伝送容量52Mbps, 104Mbps)



- 凡例
- SW : 出力切替スイッチ
 - HYB : ハイブリット
 - ATT : 回線等化用固定減衰器
 - DSC : デジタルサービスチャンネル
 - V : 垂直偏波
 - H : 水平偏波
 - ⇄ : X P I C
- 注
- 51.84Mbpsインクエーシ時は、O/E(光電気変換部)又は、E/O(電気光変換部)を使用する。

図8 6.5GHz帯128QAM 多重無線装置系統図(現用のみ構成、スペースダイバシティ受信方式 伝送容量208Mbps)