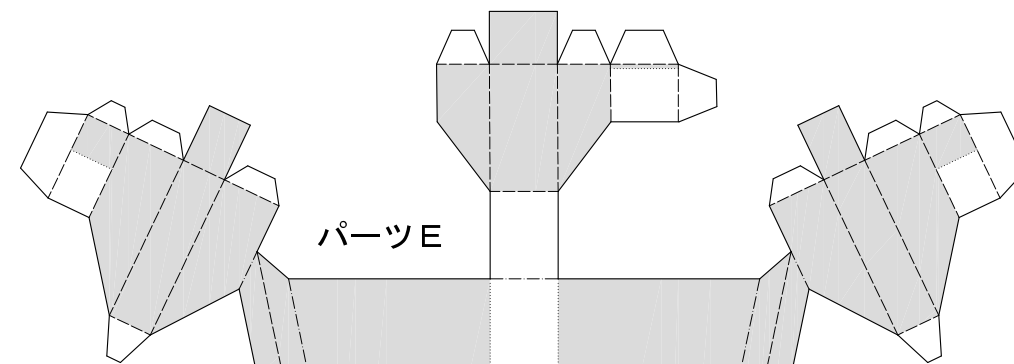
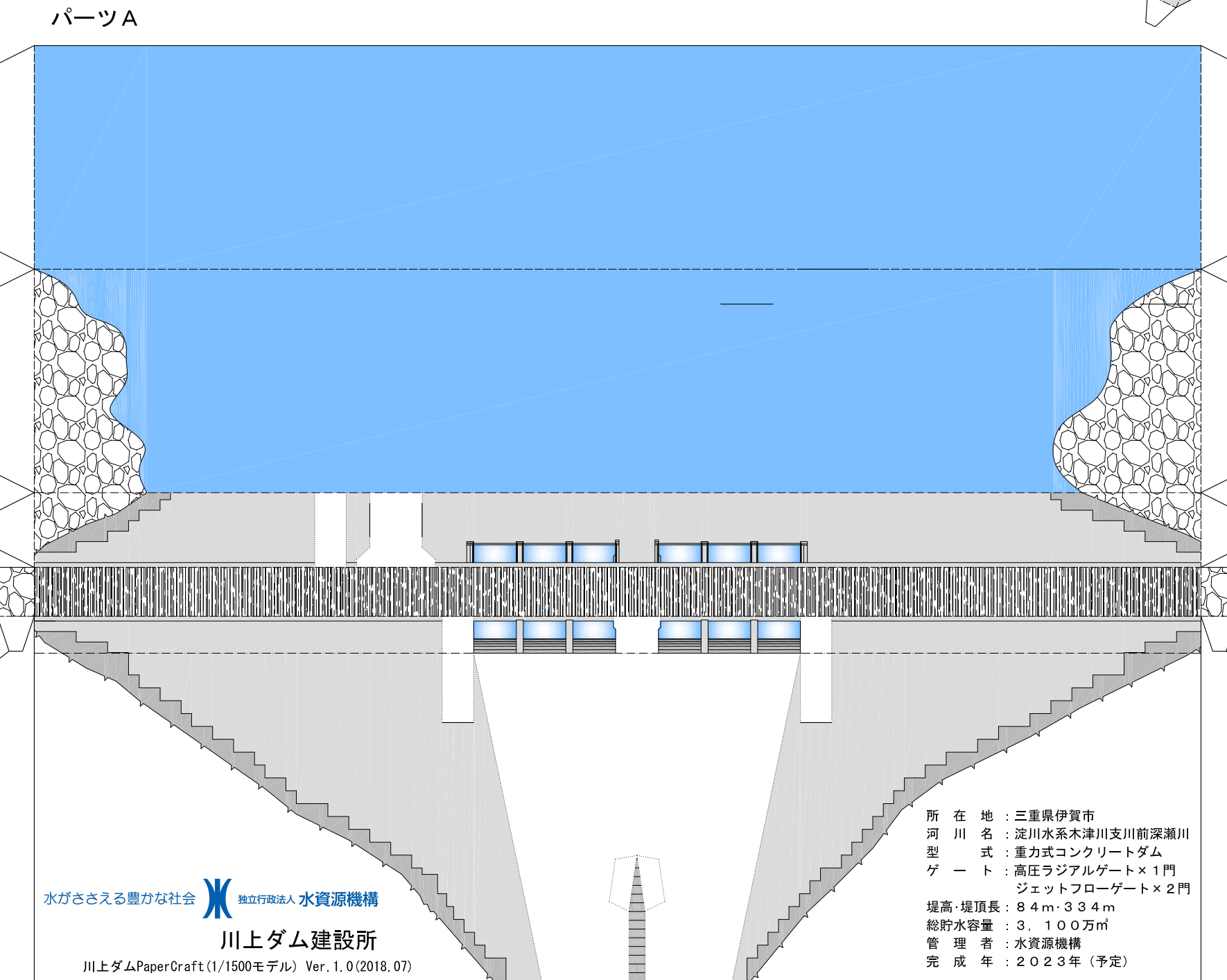
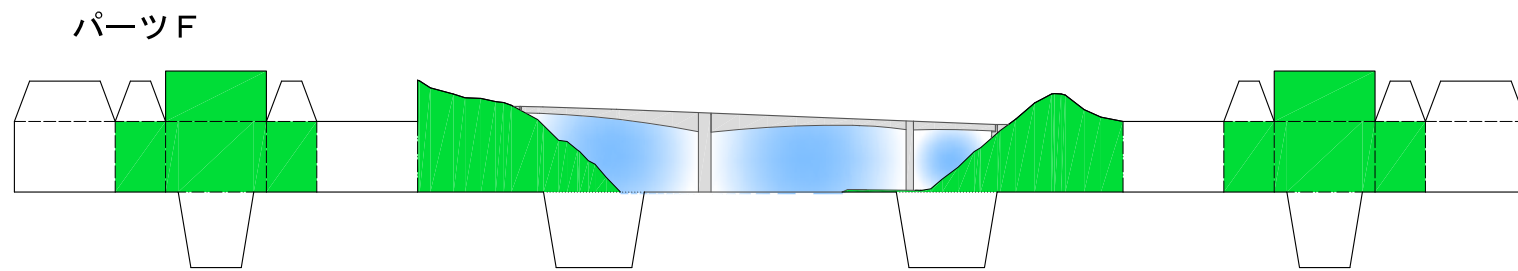
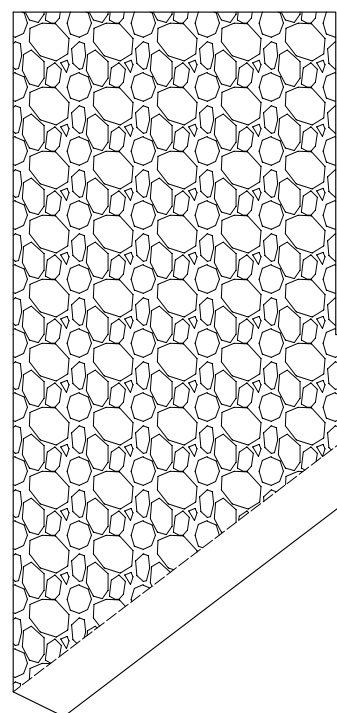
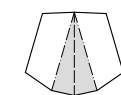




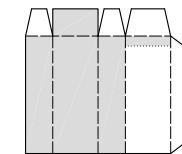
- 用意するもの
- ・はさみ
  - ・カッター
  - ・のり
  - ・つまようじ



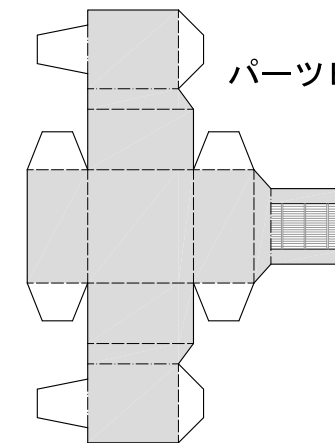
パーツD



パーツC



パーツB



所在地：三重県伊賀市  
 河川名：淀川水系木津川支川前深瀬川  
 型式：重力式コンクリートダム  
 ゲート：高圧ラジアルゲート×1門  
 ジェットフローゲート×2門  
 堤高・堤頂長：84m・334m  
 総貯水容量：3,100万 $m^3$   
 管理者：水資源機構  
 完成年：2023年(予定)

- 切り取り線
- - - 山折り線
- - - 谷折り線
- のり付け面