

K A W A K A M I D A M 2010

# 川上ダム通信

4月号



独立行政法人水資源機構 川上ダム建設所  
 〒518-0294 三重県伊賀市阿保 251 番地 TEL: 0595-52-1661 (代)  
<http://www.water.go.jp/kansai/kawakami>

## 付替県道青山美杉線トンネル工事について

平素から川上ダム建設事業につきまして、ご支援、ご協力をいただき、誠に有り難うございます。心からお礼申し上げます。

川上ダム建設事業につきましては「検証の対象となるダム事業」に区分され、現在、転流工工事の段階にあります。検証の間は新たな本体工事の段階には入らないこととされています。平成22年度は有識者会議の議論を見守りながら、国土交通省の方針を踏まえ、適切に検証作業を進めるとともに、現在実施している転流工や生活再建である付替道路の工事等を継続して実施しております。

このような情勢のもと、3月末に付替県道青山美杉線においてトンネル工事の契約が整い、5月以降、トンネル工事・道路工事を実施することになりましたので、お知らせ致します。

工事名 : 川上ダム付替県道青美線  
トンネル工事  
 請負者 : 清水建設株式会社  
 工事工期 : 自 平成22年3月26日  
 至 平成24年2月23日  
 工事概要: 【トンネル工事】  
 延長=257m、幅員=7.0m  
 【道路工事】  
 延長=141m、幅員=7.0m



付替県道青山美杉線は全延長 約4 kmに対して、約2.5 kmが平成22年2月10日に供用開始し、残り区間は約1.5 kmとなりました。今後は付替県道青山美杉線の全線供用開始を目標に、残り区間の道路工事を進めて参ります。

工事は、騒音・振動等に配慮して進めて参ります。また、交通安全にも十分配慮し、地元車両優先で安全に進めて参ります。

地元住民の皆様には、大変ご迷惑をお掛けしますが、ご理解・ご協力のほどよろしくお願い申し上げます。

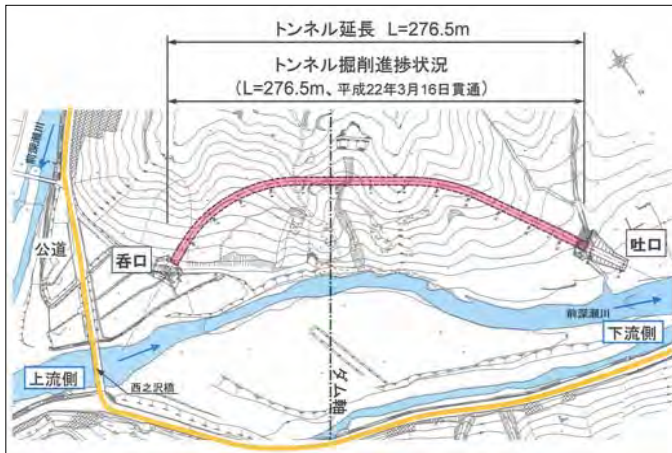
【工務課長 柳生光彦】

# 仮排水路トンネル工事進捗状況

川上ダム工事概要図

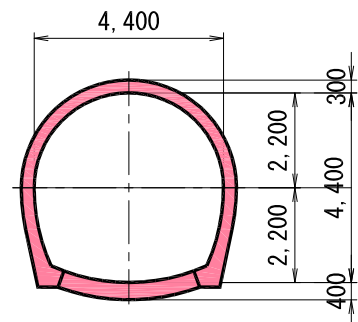


仮排水路トンネルの掘削は完了し、平成22年3月16日に無事故・無災害で貫通いたしました。写真は貫通した直後の状況です。トンネルの上部に空が見えています。



このトンネル工事の呑口にある西之沢橋付近の県道青山美杉線（旧道）の皆様への通行に際して、発破時の通行止めや工事車両の運行により皆様への通行にはご迷惑をおかけしました。本工事がここまで進捗できたのも、皆様への工事へのご理解、ご協力の賜物です。本当にありがとうございました。

トンネル貫通後の次の段階は、トンネル内側を右図のようにコンクリートで覆う作業です。そのコンクリートを運ぶコンクリートミキサー車が一部供用開始した付替県道青山美杉線を運行します。これにつきましても、法定速度を遵守した運行をいたします。引き続き、工事へのご理解、ご協力のほどよろしくお願いいたします。



赤色着色部：コンクリートで覆う部分  
仮排水路トンネル標準断面

【工事課長 山田雅勝】

## 第6回 植物図鑑シリーズ 地元で見られる植物

1年ぶりの掲載となります。皆様方に少しでも植物について興味を持っていただければ、との思いで連載を復活しました。これからもご愛読いただければ幸いです。今回は、この時期に開花が見られるラン科の植物について紹介します。ランの仲間は花の形に奇妙なものが多いことから、山野草の愛好家に人気があります。

最初にエビネを紹介します。この名前は、根がエビのしっぽに似ていることから付けられました。園芸用に多くの品種改良がなされており、湿り気が多く、木漏れ日の差す雑木林などで見られます。

次にカヤランですが、この種は樹木の幹に根を張り付けてぶら下がっており、細長い葉の並んでいる様子がカヤという植物に似ているのがこの名前の由来とされています。

キンランですが、花の色が金色であることからこの名が付けられました。山地や丘陵部などの木漏れ日のさす場所で見られ、移植や人工栽培が非常に難しい種であります。

ラン科の植物は多様な環境にうまく適応している反面、環境変化への適応性が低いことから、近年自生株が少なくなってきました。

川上ダム周辺では、農業や林業など人間が意図的に手を加えたことにより多様な環境が創出され、そこには多くの生物が生存しています。これからも多くの生物が生存する多様な環境を残していきましょう。

【環境課 水野正明】

《その他 この時期に見られるランの仲間》



シュラン（開花時期 3～4月）



エビネ（開花時期 4～5月）



カヤラン（開花時期 4～5月）



キンラン（開花時期 4～6月）



ギンラン（開花時期 5～6月）

お知らせ

## 4月1日付け 人事異動



**転出者** 大変お世話になりました

副所長（技術） 稲葉 悦雄  
 総務課 森 隆博  
 総務課 竹之内律子  
 第一用地課 中間 健一  
 第二用地課 鈴木 繁  
 調査設計課 廣瀬 真由  
 調査設計課 小谷口雅義  
 調査設計課 栳島 篤訓  
 調査設計課 坂本 博紀  
 調査設計課 竹之内健太  
 環境課 笠井 昭彦  
 工務課 別府 博幸  
 工事課 坂本真理子

**転入者** これからよろしくおねがいします

川上ダム建設所付 あかお つねひろ  
 赤尾 恒博（本社）  
 総務課 ほり まさと  
 堀 雅智（新規採用）  
 第二用地課 まつたか じゅん  
 松高 遵（新規採用）  
 調査設計課 かなやま あきひろ  
 金山 明広（本社）  
 調査設計課 もりおか ひろなり  
 森岡 浩然（新規採用）  
 工事課 いず お よういち  
 出尾 陽一（本社）

## INFORMATION

### 「今後の治水対策のあり方に関する有識者会議」について

現在、国土交通省では今後の治水対策について検討を行う際に必要となる、幅広い治水対策案の立案手法、新たな評価軸及び総合的な評価の考え方等を検討するとともに、さらにこれらを踏まえて、今後の治水理念を構築し、提言される有識者会議が開催されております。詳細につきましては、国土交通省ホームページ ([http://www.mlit.go.jp/river/shinngikai\\_blog/tisuinoarikata/index.html](http://www.mlit.go.jp/river/shinngikai_blog/tisuinoarikata/index.html)) をご覧ください。

## EVENT

### 伊賀上野NINJAフェスタ 2010

忍者のふるさと・伊賀上野の名物イベント。4月1日から5月5日までの主に土日祝日に開催。忍者をテーマにしたイベントが盛りだくさん。

○日時：4月1日～5月5日（水）

○場所：伊賀市上野丸之内ほか

伊賀鉄道上野市駅から徒歩5分

○問い合わせ／社団法人伊賀上野観光協会  
 TEL 0595-63-9087

### 名張クリーン大作戦

市民主導で2005年より新しい協働事業として始まった名張クリーン大作戦。色々な立場の方々が“名張をきれいにしよう”を合言葉に色々な快適環境づくりに取り組む事業。

○日時：5月16日（日）午前中

○場所：名張市全域

当日実行委員会本部を新町河原に設置

○問い合わせ／名張市役所環境対策室  
 TEL 0595-63-7492

## 編集後記

今年のお花見はいかがだったでしょうか。霧生護国山天照寺の桜は大変優美なものでした。昼間に限らず、街で見かける街灯に照らされた夜桜も大変綺麗なものでしたが、今の時期は昼夜の寒暖差が激しい時でもあります。体調管理には十分留意してお過ごしください。外出時にはジャンパーをお忘れなく♪

### 【広報誌発行事務局】

編集長 及川 拓治（川上ダム建設所長）

デスク 吉岡 直也（総務課長）

〃 柳生 光彦（工務課長）

通信記者 堀 雅智（総務課）

加藤 晶久（第一用地課）

松高 遵（第二用地課）

森岡 浩然（調査設計課）



ISO14001 : 2004  
 JQA-EM5769

☆☆皆様からのご意見・ご感想をお待ちしています。ハガキやメール等でどしどしお寄せください。☆☆  
 ◇川上ダム建設所はISO14001を取得し、環境保全を推進しています。◇