

参考見積募集要領

次のとおり参考見積を募集します。

令和6年1月18日

独立行政法人水資源機構

木津川ダム総合管理所長 杉浦 友宣

1. 目的

この参考見積の募集は、木津川ダム総合管理所で予定している分画フェンス復旧の積算の参考とするための参考見積を募集するものです。

2. 参考見積書提出の資格

- (1) 水資源機構における令和5・6年度一般競争（指名競争）参加資格業者の認定を受けていることとします。
- (2) 営業に関し法律上必要とされる資格を有していることとします。
- (3) 水資源機構から「工事請負契約に係る指名停止等の措置要領」（平成6年5月31日付け6経契第443号）に基づき、淀川水系関連区域において指名停止を受けていないこととします。

3. 参考見積書の提出等

参考見積書は、次に従い提出してください。

- (1) 参考見積書は、別添-1見積価格表に記載して提出して下さい。
- (2) 提出期間：令和6年1月29日（月）から令和6年2月5日（月）まで
持参する場合は、上記期間の土曜日、日曜日及び祝日を除く毎日、午前9時から午後16時まで

(3) 提出先

独立行政法人水資源機構 木津川ダム総合管理所長 杉浦 友宣 宛

【担当】木津川ダム総合管理所 経理課 杵岡（すぎおか）、渡辺 宛て

〒518-0413 三重県名張市下比奈知2811-2

TEL 0595-64-8961 FAX 0595-64-8964

(4) 提出方法

書面は持参、郵送又はファクシミリ（社印があること）により提出するものとします。

4. 参考見積内容

見積内容は「別添-2見積仕様書」のとおりとします。

5. 募集要領に対する質問

この募集要領に対する質問がある場合においては、次に従い、書面（様式は自由）により提出してください。

- (1) 提出期間：令和6年1月24日（水）から令和6年1月26日（金）まで
持参する場合は、上記期間の土曜日、日曜日及び祝日を除く毎日、午

前9時から午後16時まで

- (2) 提出場所：3. (3)に同じ。
- (3) 提出方法：3. (4)に同じ。

6. 質問に対する回答

質問に対する回答書は、次のとおり閲覧に供します。

- (1) 閲覧期間：令和6年1月29日（月）から令和6年2月5日（月）まで
- (2) 閲覧方法：ホームページに掲載します。

7. 参考見積書作成及び提出に要する費用

参考見積提出者の負担とする。

8. ヒアリング

提出していただいた参考見積書についてヒアリングを実施することがあります。

9. その他

この参考見積書をご提出いただいたことで、指名又は競争参加資格をお約束するものではありません。

ご提出いただいた参考見積書は、積算の目的以外には使用いたしません。

見 積 価 格 表

次表の各項目について、見積をお願い致します。

復旧に要する費用(材料費[部品代]、復旧費用)を計上して下さい。
規格を示していますが、互換品でも可とします。
※金額は、消費税等を含まない。

・材料費

設備名	名 称	規 格	数 量	単 位	金 額	備 考
分画フェンス	弱点ピン	SUS304 M24×219 中央部φ12.1	2	個		1個は予備品とする

・復旧費用

設備名	費用等	数 量	単 位	金 額	備 考
分画フェンス	分画フェンス弱点ピン取替の労務費、潜水機材費、諸経費込	1	式		作業計画書、作業報告書作成費含む

青蓮寺ダム分画フェンス復旧（仮称） 見積仕様書

第1節 概要

本件は、青蓮寺ダム貯水池に設置されている分画フェンスが破損したため、復旧工事を発注するための積算参考資料とするため、見積を行うものである。

1-1 施工場所

見積対象の施工場所は、次のとおりとする。

- (1) 三重県名張市中知山地内（青蓮寺湖）

1-2 施工範囲

本見積の施工範囲は、次のとおりとする。

- (1) 施工範囲は、別図に示す「分画フェンス」の復旧作業を行うものとする。

1-3 工期

本件を発注した際の工期は、契約締結の翌日から45日間程度を予定している。

第2節 復旧内容

2-1 復旧対象

復旧対象の分画フェンス等の仕様は、次のとおりである。

		名称	規格	数量	摘要
分画フェンス	フェンス	長さ 高さ 材質	右岸:60m, 左岸:80m 全高 5.0m ポリエステル+ターポリン複合	1式	総延長 140m
	通船ゲート	形式 有効幅 開閉方式	手動ワイヤープウインチ式 幅 5.0m×水深 1.5m 手動上下式	1式	総延長 9.1m

2-2 復旧内容

復旧内容は、以下のとおりとする。

費用については、復旧に必要な材料費、労務費、潜水機材、諸経費を含むものとする。

なお、復旧作業に船舶を使用する場合は、青蓮寺ダムが所有する作業船を青蓮寺ダム管理所長の承諾を得て使用することができるものとする。

設備名	復旧内容	規格等	数量
分画フェンス	分画フェンス弱点ピン取替	弱点ピン: SUS304 2個 (予備品1個含む)	1式

- (1) 復旧は、対象の分画フェンスの弱点ピンを取り替えるものとする。

- (2) 復旧は、作業前の目視による状態確認、作業後の目視による状態確認及び写真撮影による状況の記録を行うものとする。写真撮影箇所は、水上及び水中での目視確認により破損が確認された箇所を撮影するものとする。

- (3) 復旧作業に先立ち作業計画書を提出するものとする。なお、作業計画書には、作業工程、復旧方法のほか、復旧作業時の安全対策について記載するものとする。

(4) 作業終了後は、図面、写真等を整理し、作業報告書として提出するものとする。

2-3 船舶の使用

復旧にあたり、青蓮寺ダムが所有する船舶を使用する場合は以下によるものとする。

- (1) 船舶の使用にあたっては、木津川ダム総合管理所が定める船舶使用要領に基づくものとする。
- (2) 調査にあたり使用する船舶の燃料は機構が負担するものとする。
- (3) 使用可能な作業船の使用は以下のとおりである。

船舶名		かおち	おきつも
船体	型式	E1R-B	GNO-A
	長さ	5.78m(5.48)	5.56m
	幅	2.21m	1.92m
	深さ	1.2m	0.73m
	定員	6名	6名
機関	型式	船外機	船外機
		F60C	F25AET-L
	出力	60PS	25PS

第3節 提出図書

提出図書として以下のものを提出するものとする。

なお、提出図書作成費用については、2-2復旧内容に含むものとする。

3-1 作業計画書

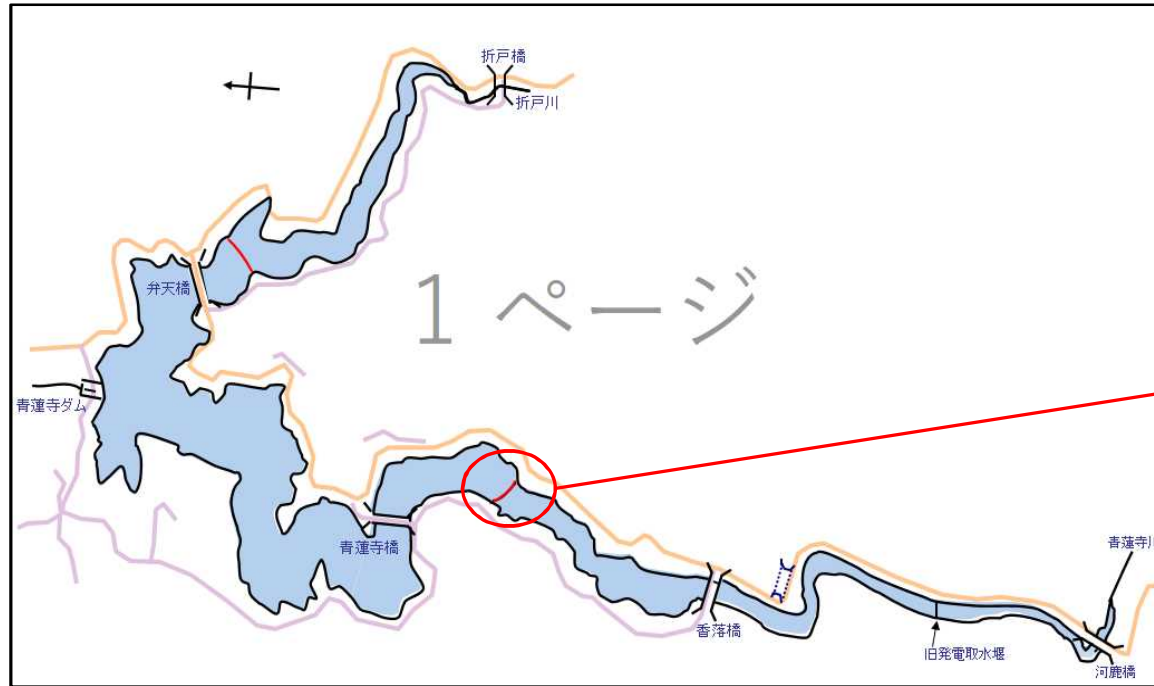
作業計画書は、作業工程、復旧方法及び安全管理計画等を網羅し、2部提出するものとする。

3-2 作業報告書

作業報告書は、復旧結果を取り纏め、2部提出するものとする。

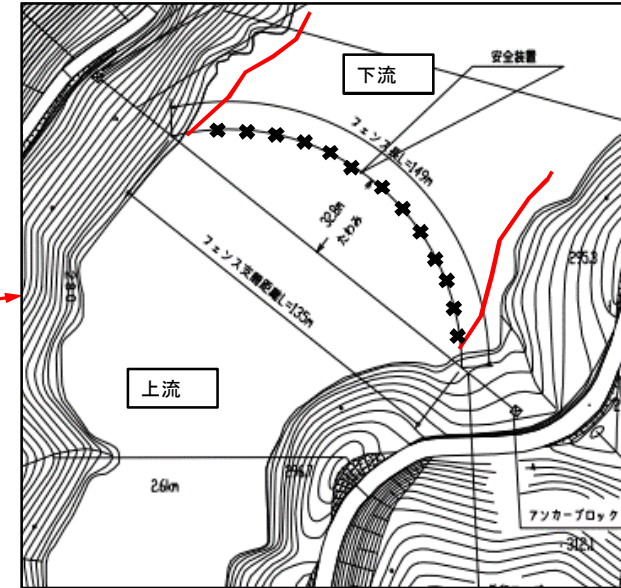
以 上

青蓮寺ダム分画フェンス配置図



1 ページ

青蓮寺川分画フェンス



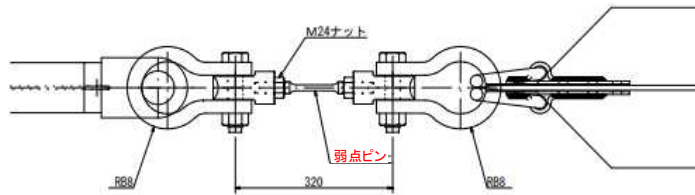
青蓮寺川分画フェンス写真
(弱点ピン破断前の状況)



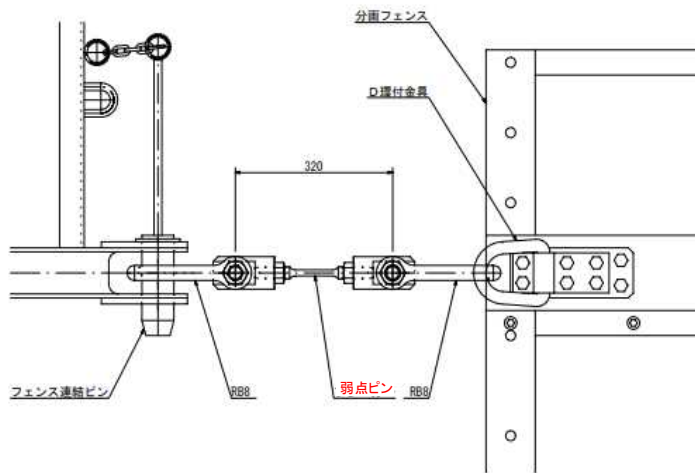
件名	青蓮寺ダム分画フェンス復旧		
名称	分画フェンス配置図		
登録番号	—	整理番号	1
独立行政法人 水資源機構 木津川ダム総合管理所			

弱点ピン製作図

平面

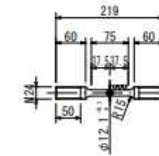


正面



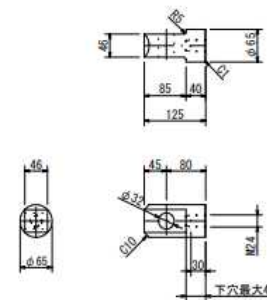
弱点ピン本体

材質：SUS304
数量：3



弱点ピン本取付金具

材質：SUS304
数量：2



件名	青蓮寺ダム分画フェンス復旧		
名称	弱点ピン製作図		
登録番号	—	整理番号	2
独立行政法人 水資源機構 木津川ダム総合管理所			