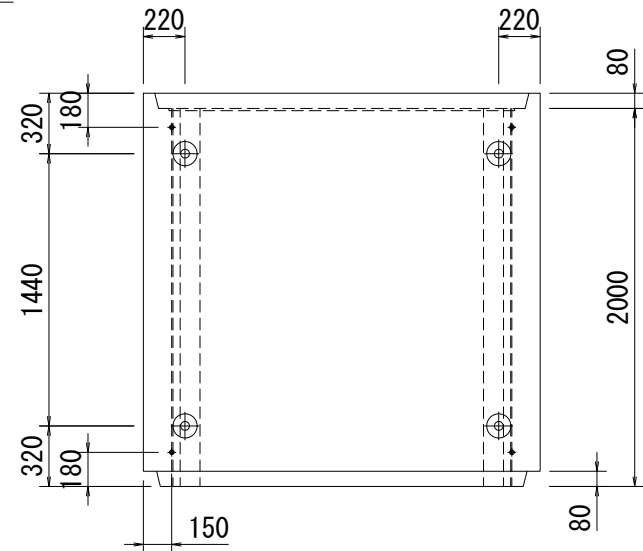




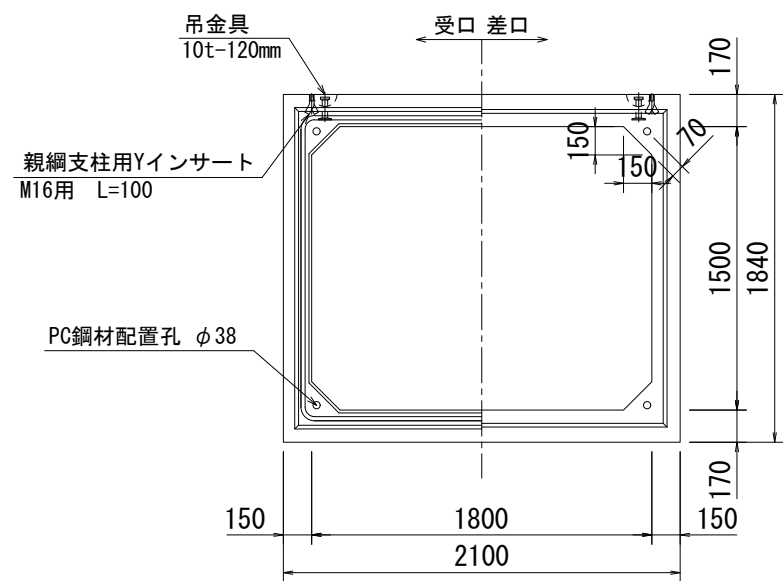
# ボックスカルバート構造図 (2)

中間部

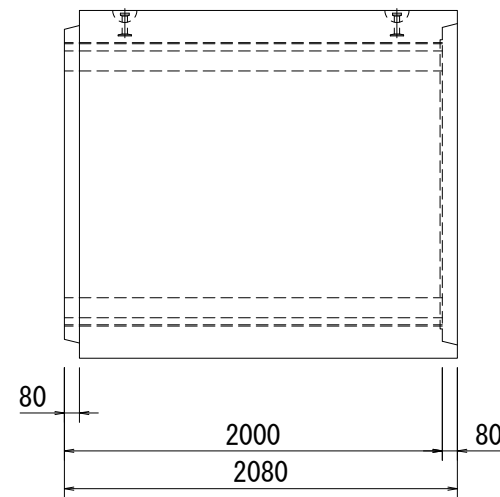
平面図 S=1/40



正面図 S=1/40

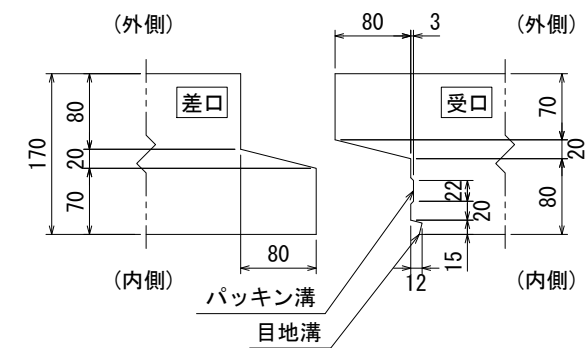


側面図 S=1/40

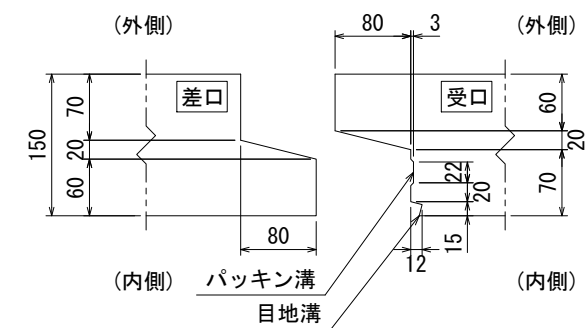


継手詳細図 S=1/8

頂・底版



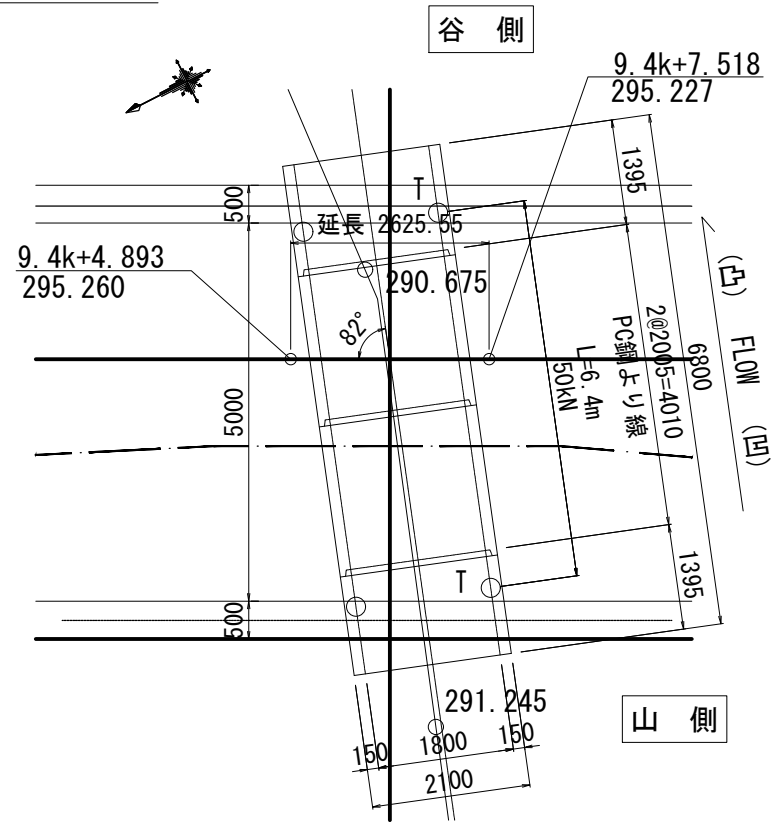
側壁



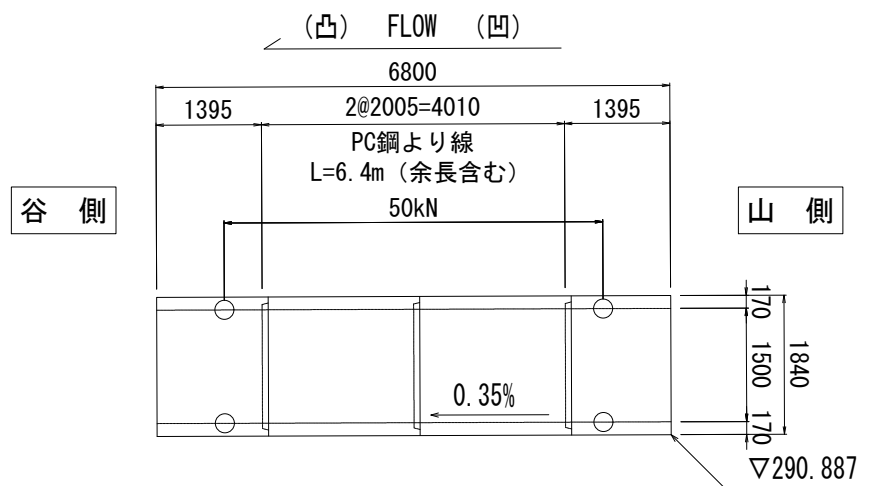
△	新規追加
回	変更内容
工事名	県道雄鳥谷橋他改修工事
名称	ボックスカルバート構造図 (2) (第2回変更)
登録番号	24-KK-01
整理番号	01-82
独立行政法人水資源機構 関西・吉野川支社 淀川本部 丹生事務所	

# ボックスカルバート割付図

平面図 S=1:100



縦断図 S=1:100

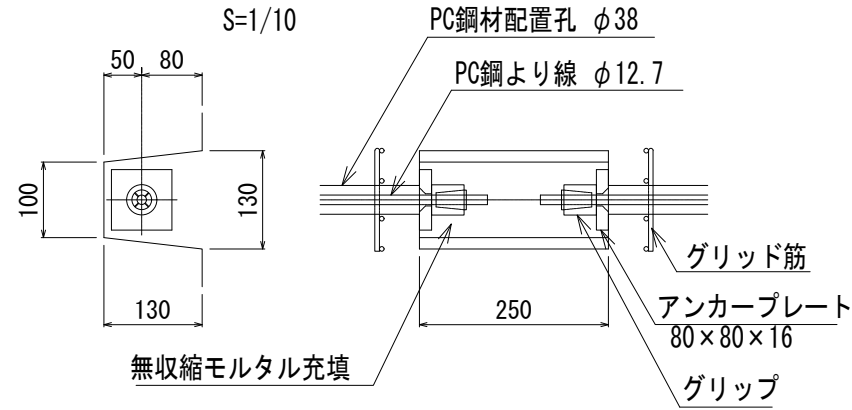


数量表

BxH (mm)	L (mm)	数量	製品No.	摘要
1800x1500	2000	2	2, 3	標準
	1390	1	1	凸目地フラット・定着箱付
	1390	1	4	凹目地フラット・定着箱付
合計		4		

最大重量：6.0t (No. 2, 3)

定着箱 詳細図 S=1/10

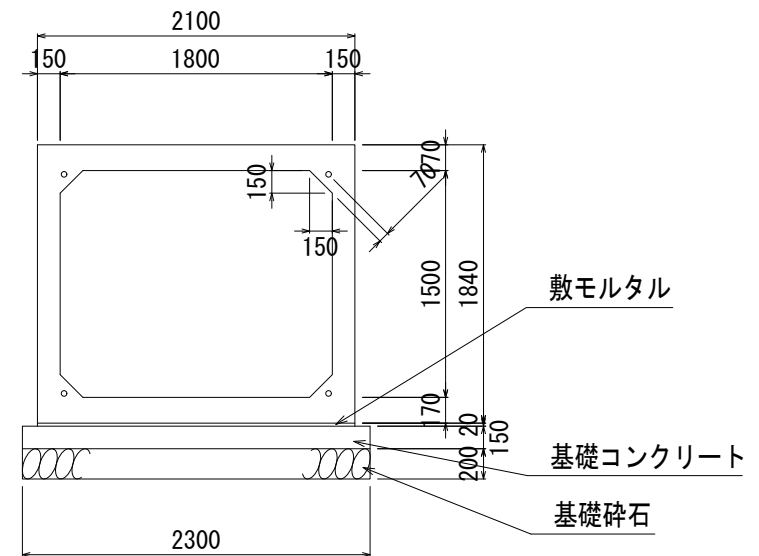


縦方向連結諸元	
種別	PC鋼より線 φ12.7mm
記号	SWPR7BN
最大緊張力	128kN以下
参考緊張力※	50kN

※ブロック間目地幅を5mmとした場合の参考値。  
※摩擦係数を0.6とした場合の参考値。

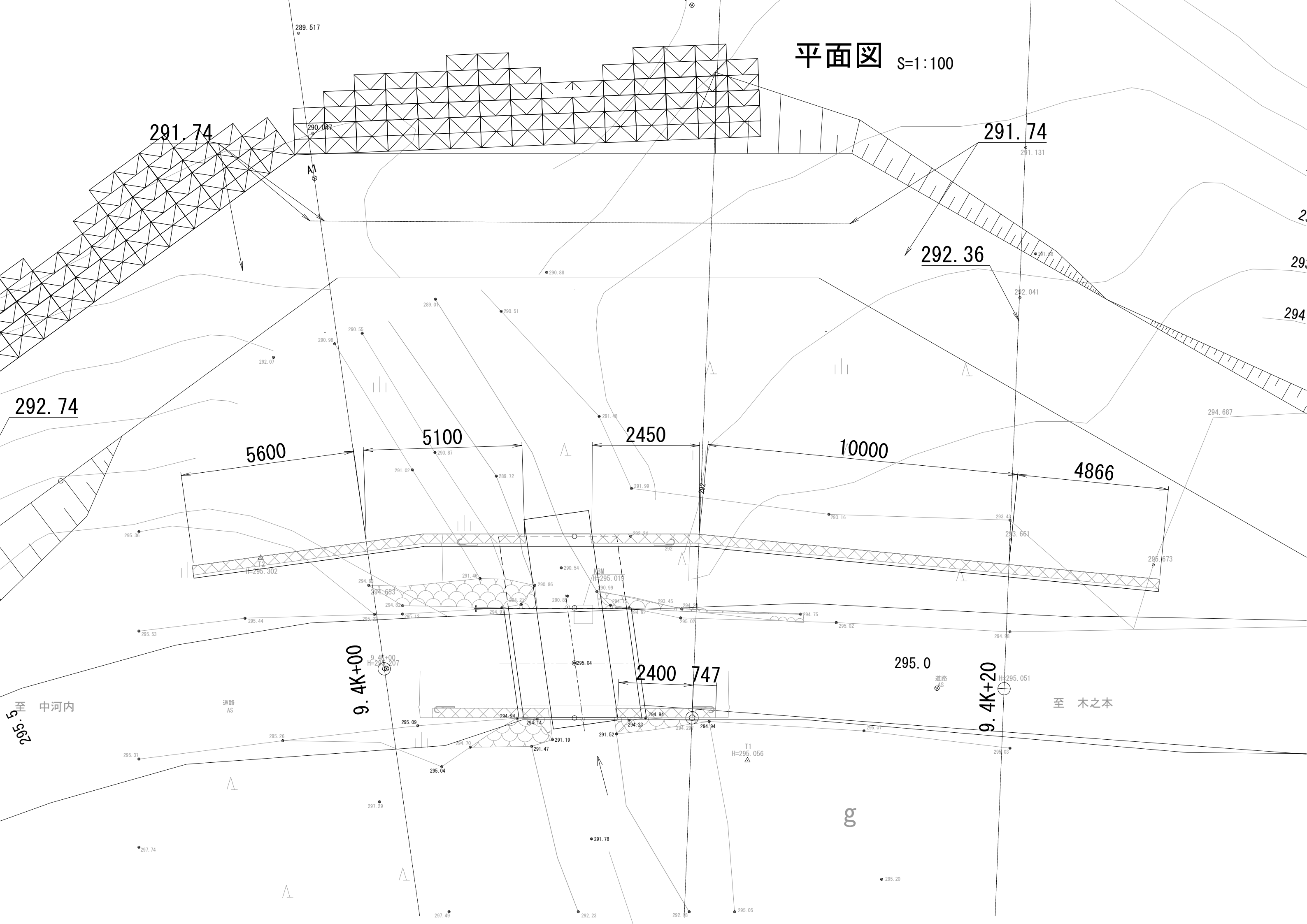
品名	数量	規格	備考
アンカープレート	8個	80x80x16 mm	グラウト孔付き
グリッパ	8組	φ12.7mm 用	ポステン用
PC鋼より線	4本	φ12.7mm (SWPR7BN) L=6.4m(余長含む)	余長1.4m

施工標準断面図 S=1/50



△	新規追加	
回	変更内容	
工事名 県道雄鳥谷橋他改修工事		
名称 ボックスカルバート割付図 (第2回変更)		
縮尺：図示		
登録番号 24-KK-01	整理番号	01-83
独立行政法人水資源機構 関西・吉野川支社 淀川本部 丹生事務所		

平面图 S=1:100



295.5 至 中河内

至 木之本

9.4K+00

9.4K+20

道路 AS

道路 AS

T1 H=295.056

9.4K+00 H=295.207

H=295.051