

単価参考見積募集要領

次のとおり単価参考見積を募集します。

令和5年5月24日

独立行政法人水資源機構
千葉用水総合管理所 成田用水事業所
所長 綾木 浩之

1. 目的

この単価参考見積の募集は、当事業所が予定している工事の積算の参考とするための材料単価を募集するものです。

2. 参考見積書提出の資格

- (1)当機構における令和4・5年度一般競争（指名競争）参加資格業者の認定を受けていることとします。
- (2)営業に関し法律上必要とされる資格を有していることとします。
- (3)当機構から「工事請負契約に係る指名停止等の措置要領」（平成6年5月31日付け6経契第443号）に基づき、利根川水系及び荒川水系関連区域において指名停止を受けていないこととします。

3. 参考見積書の提出等

- (1)参考見積書は、以下に従い提出して下さい。なお、参考見積書の様式は問いません。
- (2)提出期間 令和5年6月1日（木）から令和5年6月8日（木）まで
持参する場合は、上記期間の土曜日、日曜日及び祝日を除く毎日、午前9時から午後5時まで
- (3)提出場所
独立行政法人水資源機構 千葉用水総合管理所 成田用水事業所 所長 綾木 浩之 宛
【担当】工務課 木下
〒282-0011 千葉県成田市三里塚字御料牧場1番地2
臨空開発第1センタービル8F
TEL0476-33-1036 FAX0476-33-1039
- (4)提出方法
書面は持参、郵送又はFAX（社印があること）により提出するものとします。

4. 参考見積内容

- (1)基本条件
 - ① 本単価参考見積は、表面被覆工の材料単価について見積もりするものとします。
 - ② 参考見積書の有効期間は令和6年3月31日までとします。
 - ③ 参考見積書の提出年月日を記入するものとします。
 - ④ 見積金額は、消費税及び地方消費税の額を含まない金額としてください。
 - ⑤ 参考見積書に、消費税及び地方消費税が含まれていないことを記載してください。
 - ⑥ 資材の納品までの標準的な製作日数を記載してください。

(2)見積項目は次に示すとおりとします。

項目	単位	規 格	備考
表面被覆材	kg あたり	<p>表面被覆材は韌性モルタル(繊維補強ポリマーセメントモルタル)とし、プライマー工が不要、かつ吹付により施工可能な工法とする。</p> <p>農業水利施設の補修・補強工事に関するマニュアル【開水路補修編】(農林水産省)の無機系被覆工法に使用する材料の品質規格を満足するものとする。</p> <ul style="list-style-type: none"> ・中性加速度：中性化深さ 5mm 以下 中性化速度係数 18mm/√年以下 ・付着強度： 標準・多湿・低温条件：1.5N/mm² 以上 水中・乾湿繰返・温冷繰返：1.0N/mm² 以上 ・圧縮強度：21.0N/mm² 以上 ・長さ変化率：0.05%以下 ・摩耗深さ：平均摩耗深さ比 1.5 以下 	

(3)見積条件

- ・納入場所は成田用水管内(成田市、多古町、芝山町、横芝光町)とし、現場持ち込み渡しとします。
- ・製品単価は、材料費、加工組立費、輸送費を含むものとします。

5. 募集要領に対する質問

この募集要領に対する質問がある場合においては、次に従い、書面(様式は自由)により提出してください。

- (1)提出期間：令和5年5月24日(水)から令和5年5月30日(火)まで
 持参する場合は、上記期間の土曜日及び日曜日を除く毎日、午前9時から午後5時まで
- (2)提出場所：3.(3)に同じ。
- (3)提出方法：3.(4)に同じ。

6. 質問に対する回答

質問に対する回答書は、次のとおり閲覧に供します。

- (1)閲覧期間：令和5年6月1日(木)から令和5年6月8日(木)まで
- (2)閲覧方法：ホームページに掲載します。

7. 参考見積書作成及び提出に要する費用

参考見積提出者の負担とします。

8. ヒアリング

提出していただいた参考見積書についてヒアリングを実施することがあります。

9. その他

この参考見積書をご提出いただいたことで、工事の指名又は競争参加資格をお約束するものではありません。

ご提出いただいた参考見積書は、工事積算の目的以外には使用いたしません。

以上

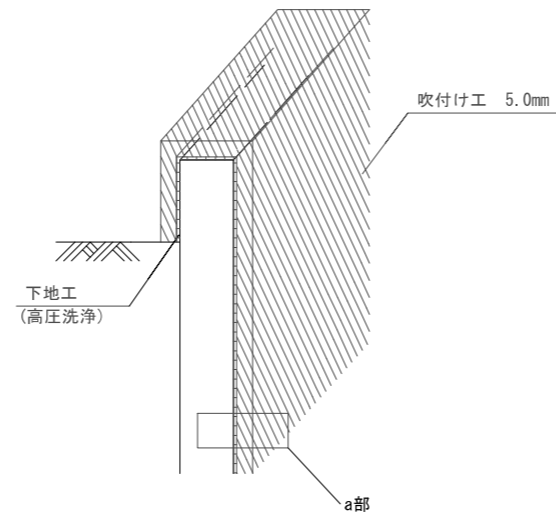
表面被覆標準図

参考図

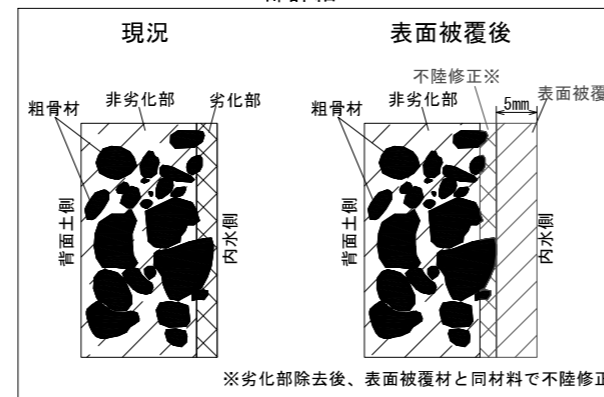
表面被覆工法標準図（無機系）

（吹付け+左官仕上げ）

S=1/2



a部詳細



工事名	
名称 表面被覆標準図	
登録番号	整理番号
独立行政法人 水資源機構 千葉用水総合管理所 成田用水事業所	