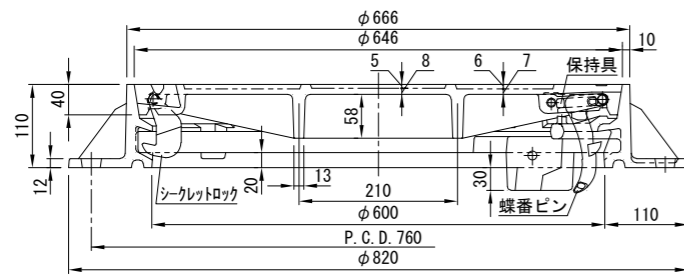


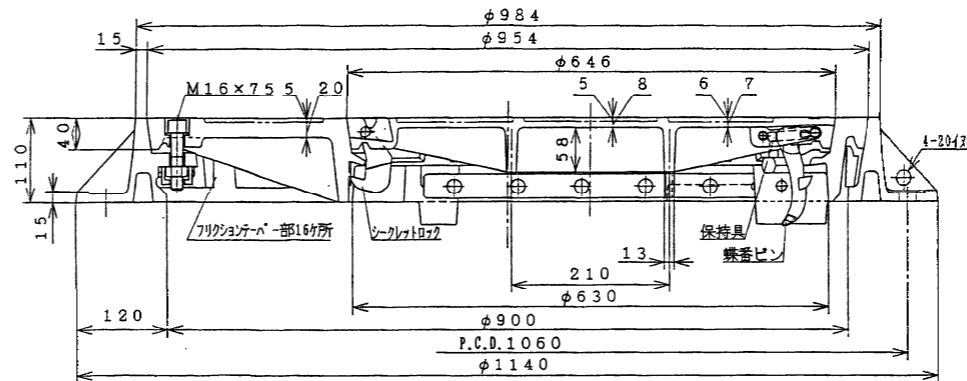
マンホール詳細図(φ600)

S=1:10



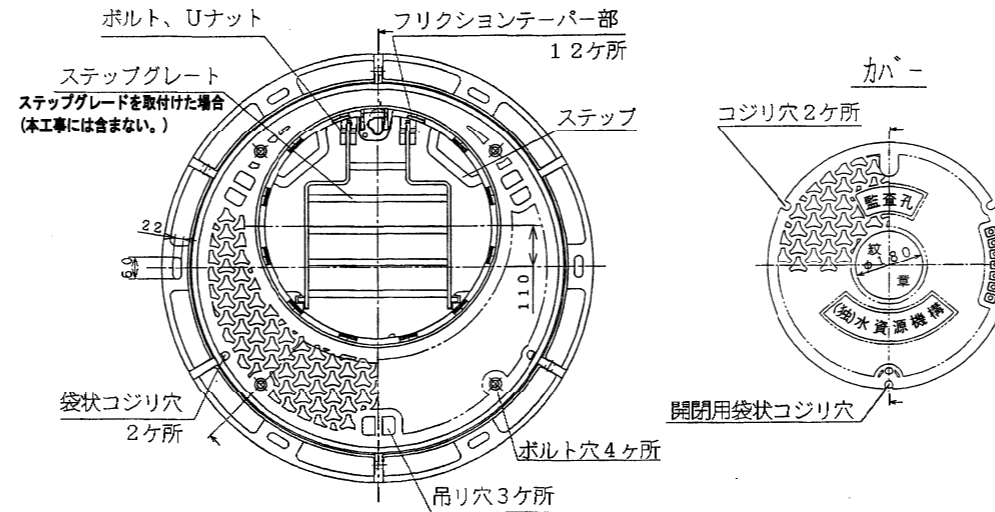
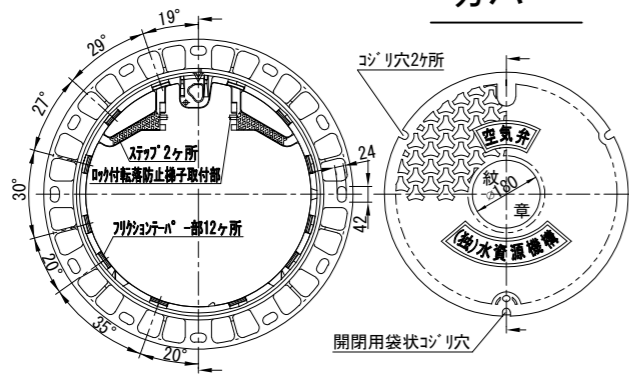
マンホール詳細図(φ900)

S=1:10



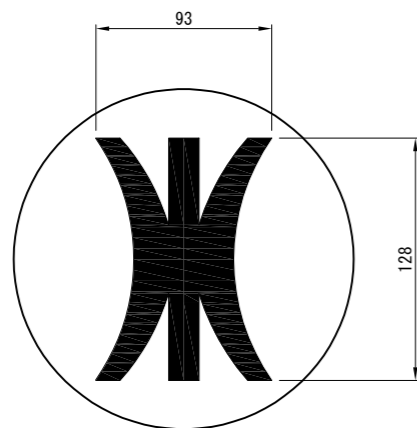
フレーム

カバー



水資源機構紋章

S=1:2



小扇・大扇文字

S=1:2

小扇文字

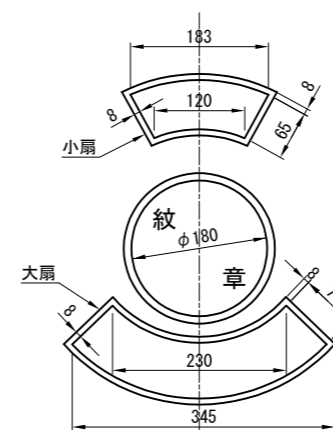


大扇文字



文字・紋章配置図

S=1:5



本図は、A1版をA3版に縮小したものである。

決裁	
工事名	
名称	マンホール構造図
登録番号	整理番号
独立行政法人水資源機構 千葉用水総合管理所	