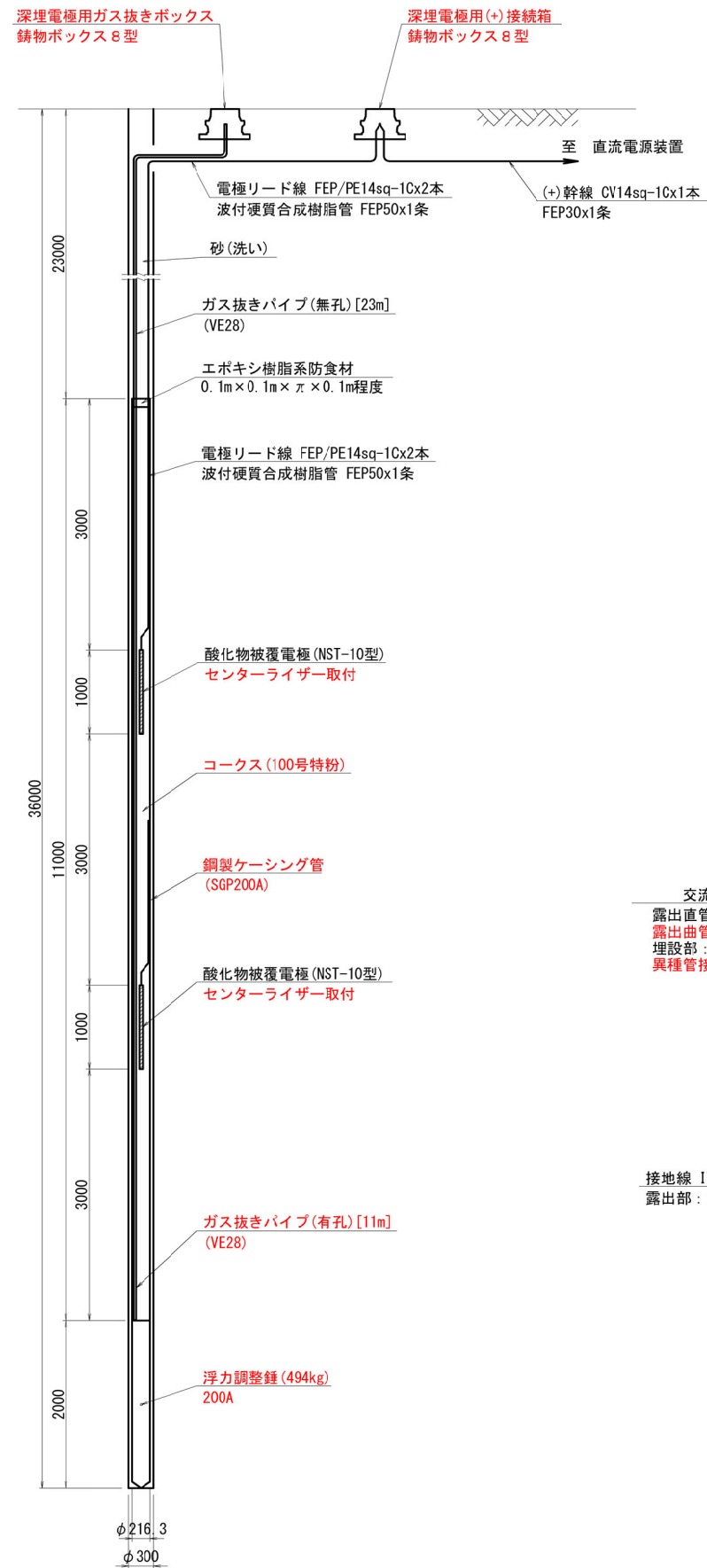


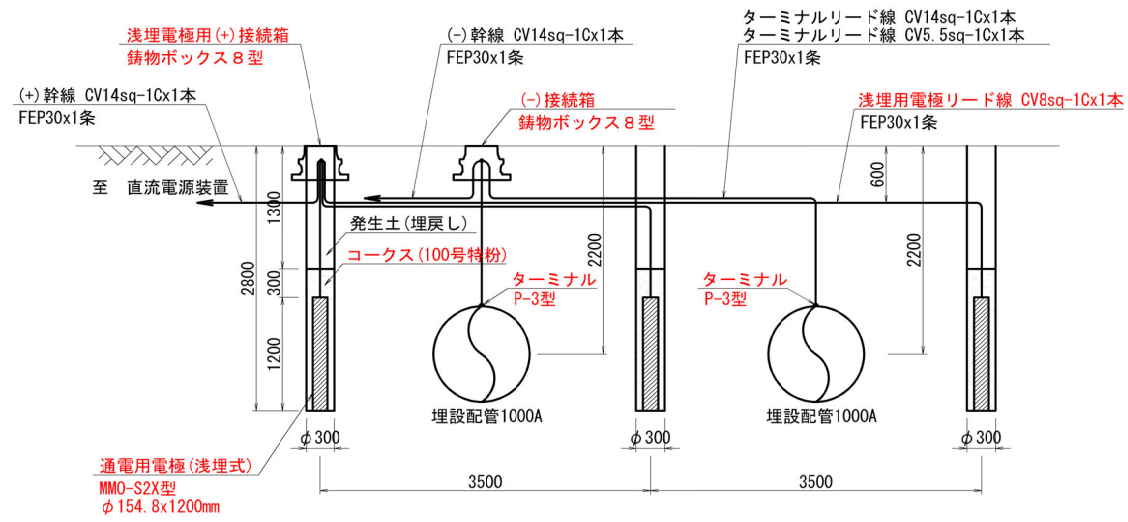
深埋式電極装置設置詳細図

S=1:40



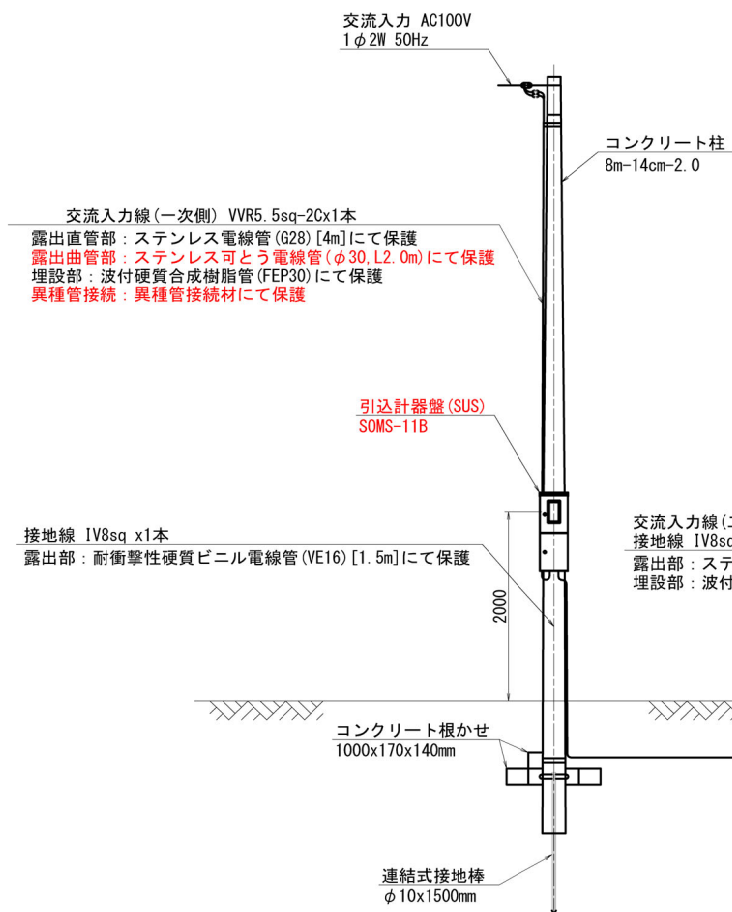
浅埋式電極装置設置詳細図

S=1:40



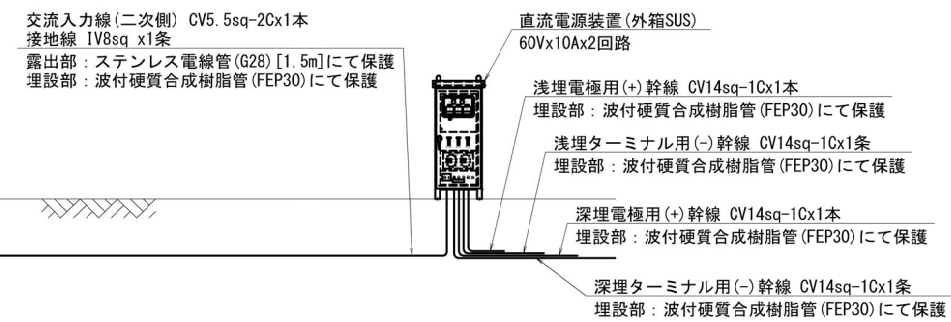
コンクリート柱等設置詳細図

S=1:40



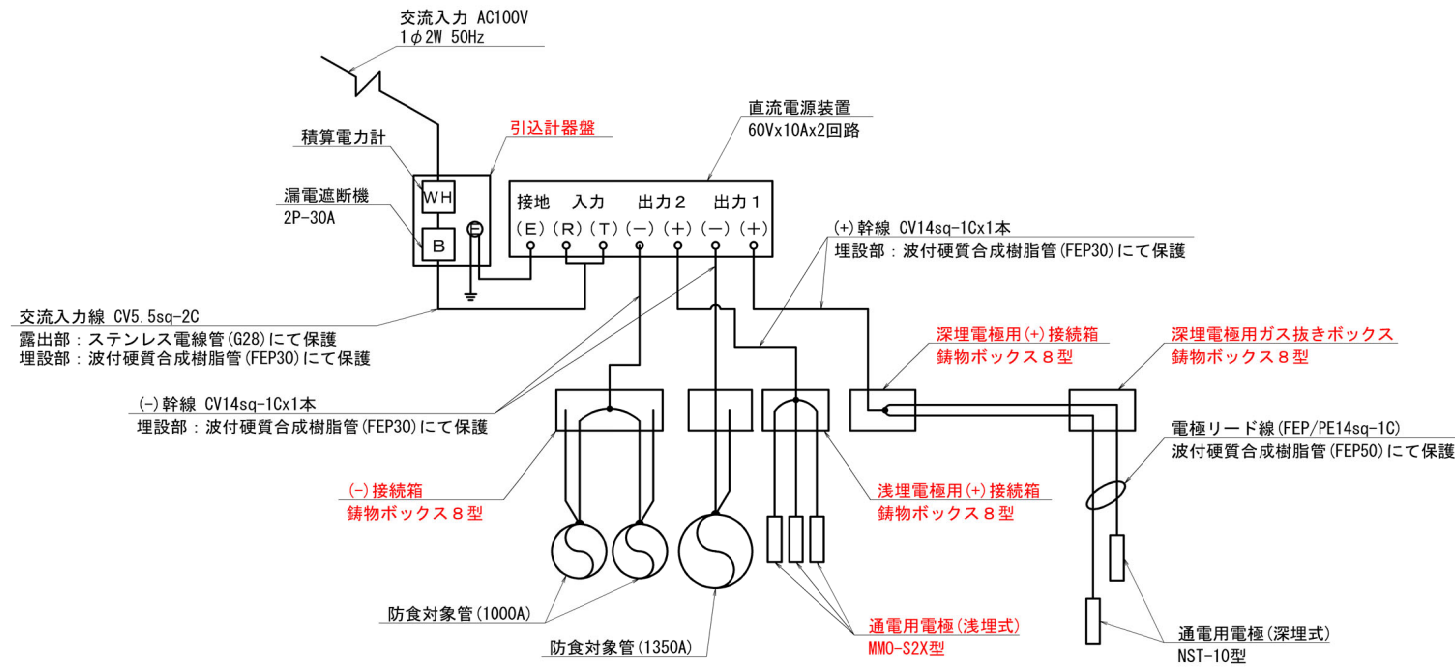
直流電源装置設置詳細図

S=1:40



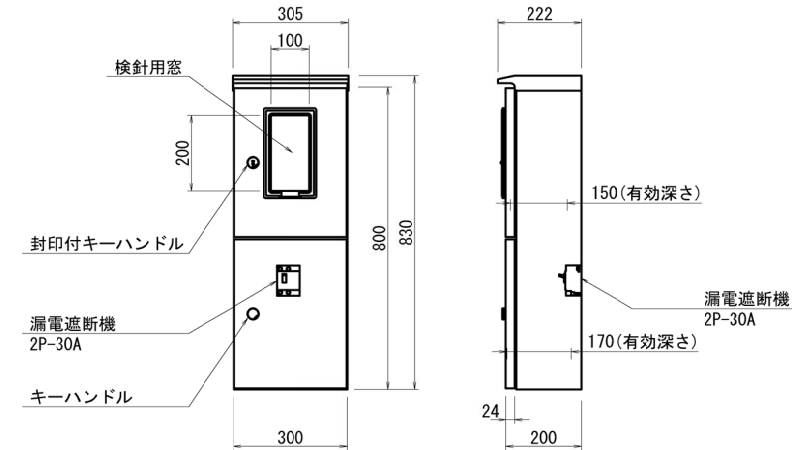
配線系統図

S=non



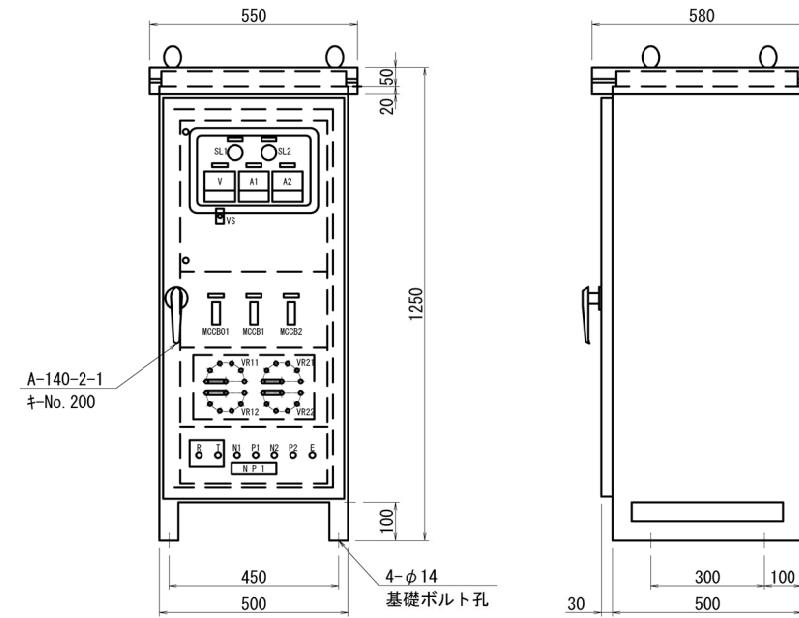
引込計器盤

SOMS-11B型 S=1:10



直流電源装置

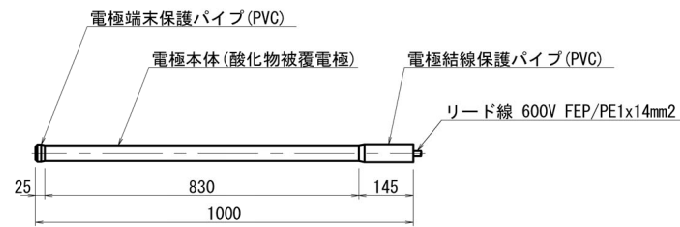
60Vx10Ax2回路 S=1:10



詳細図

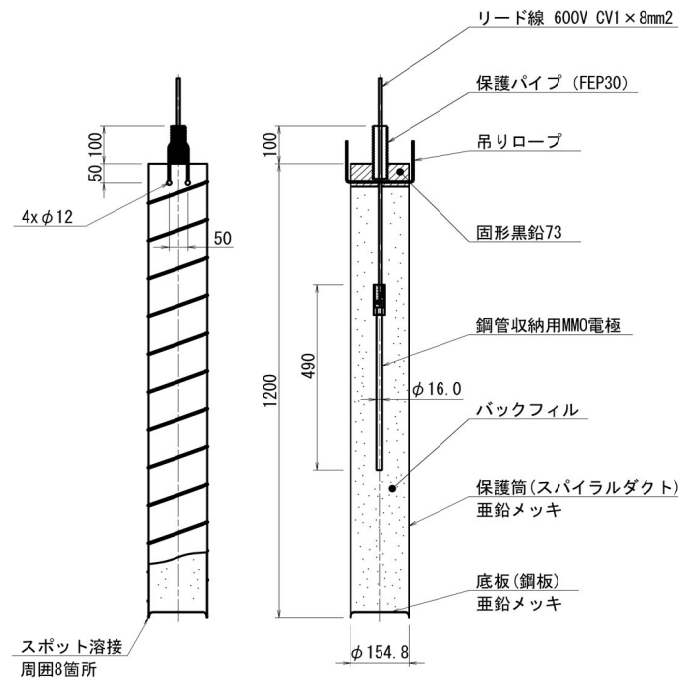
深埋式通電電極

S=1:10



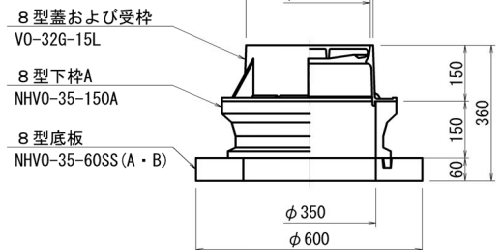
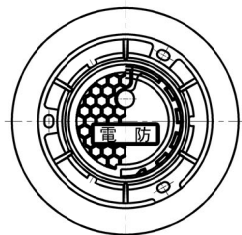
浅埋式通電電極

S=1:10



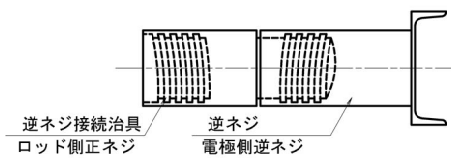
接続箱

8型 S=1:10



逆ネジ参考図

S=non



ターミナル

P-3型 S=1:2

