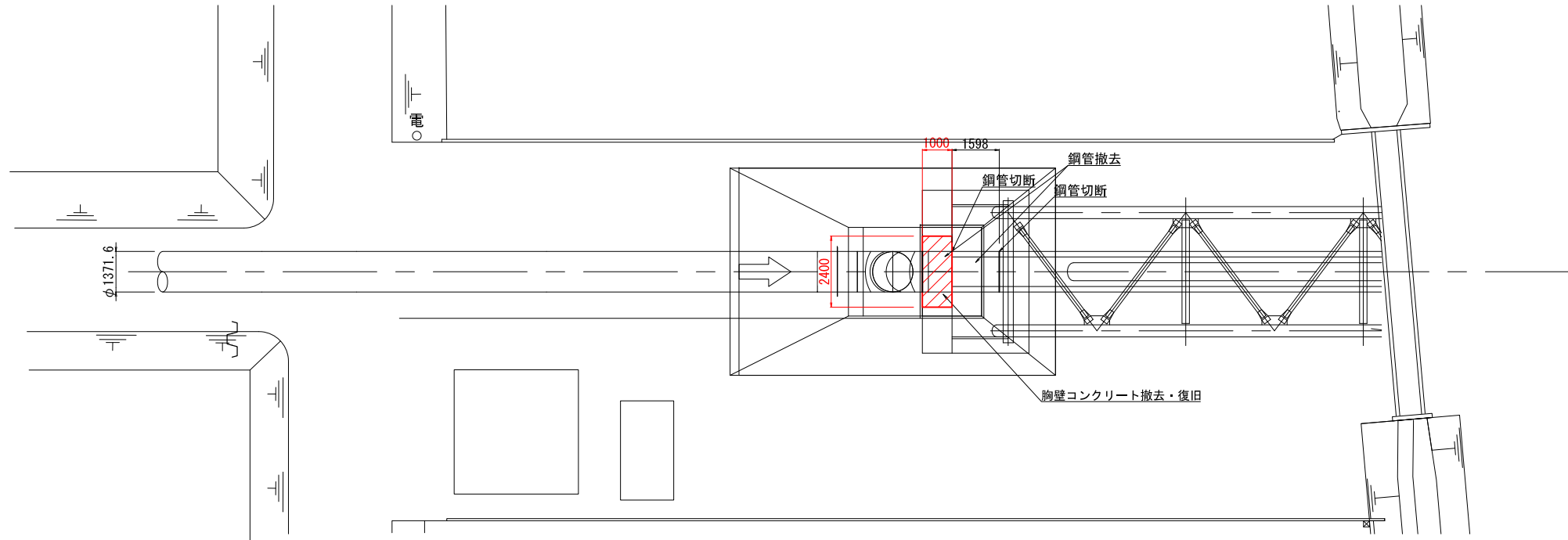


尾羽根川水管橋 撤去復旧工 鋼管撤去計画図(1/2)

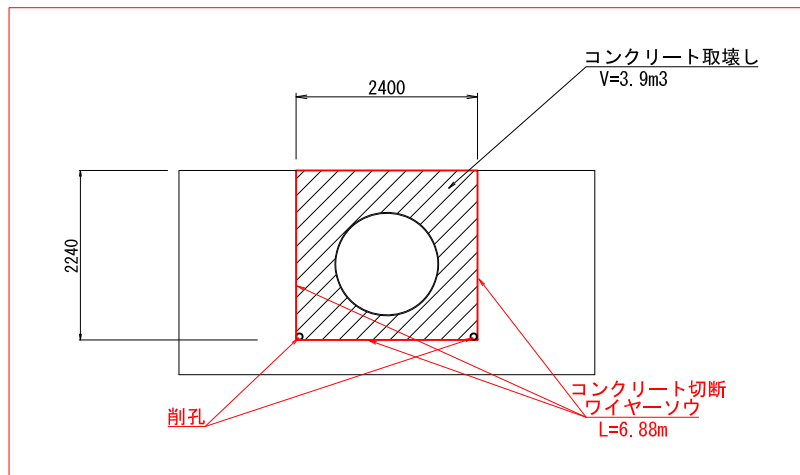
A1橋台

S=1:100

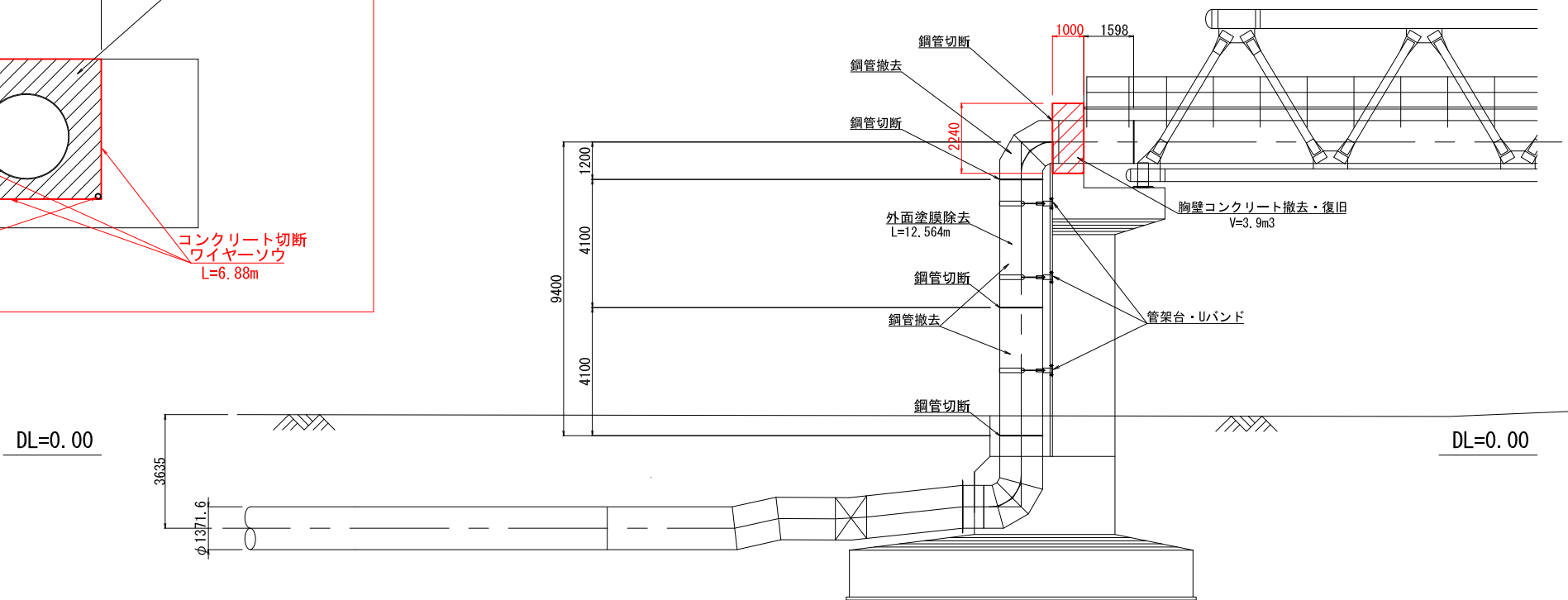
平面図



胸壁コンクリート撤去正面図
S=1:50



側面図

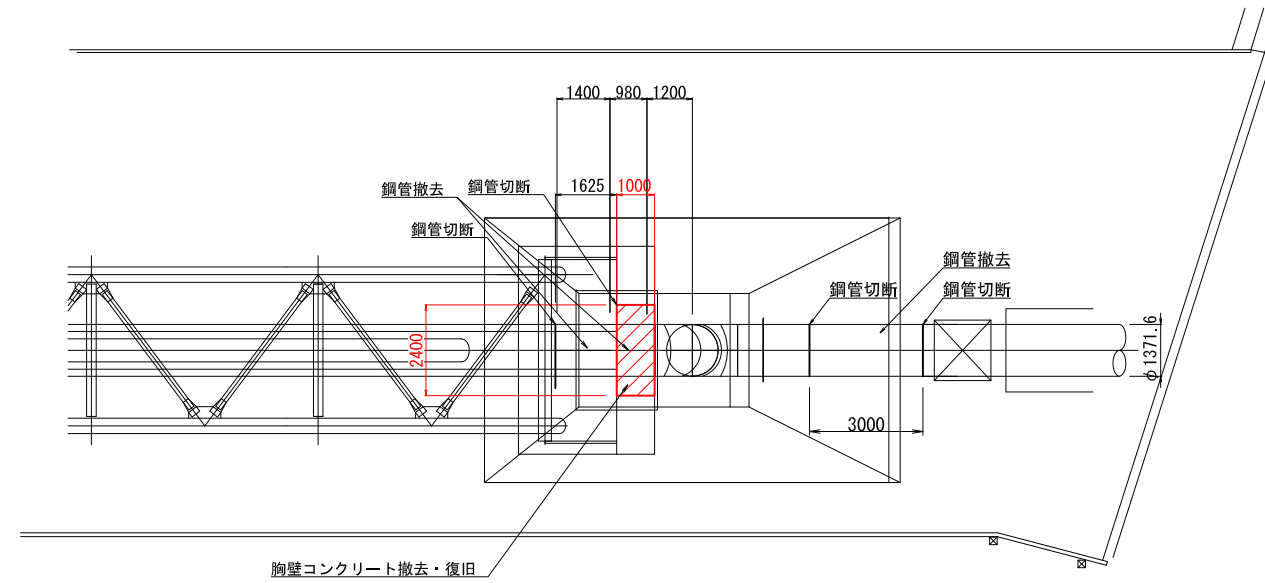


尾羽根川水管橋 撤去復旧工 鋼管撤去計画図(2/2)

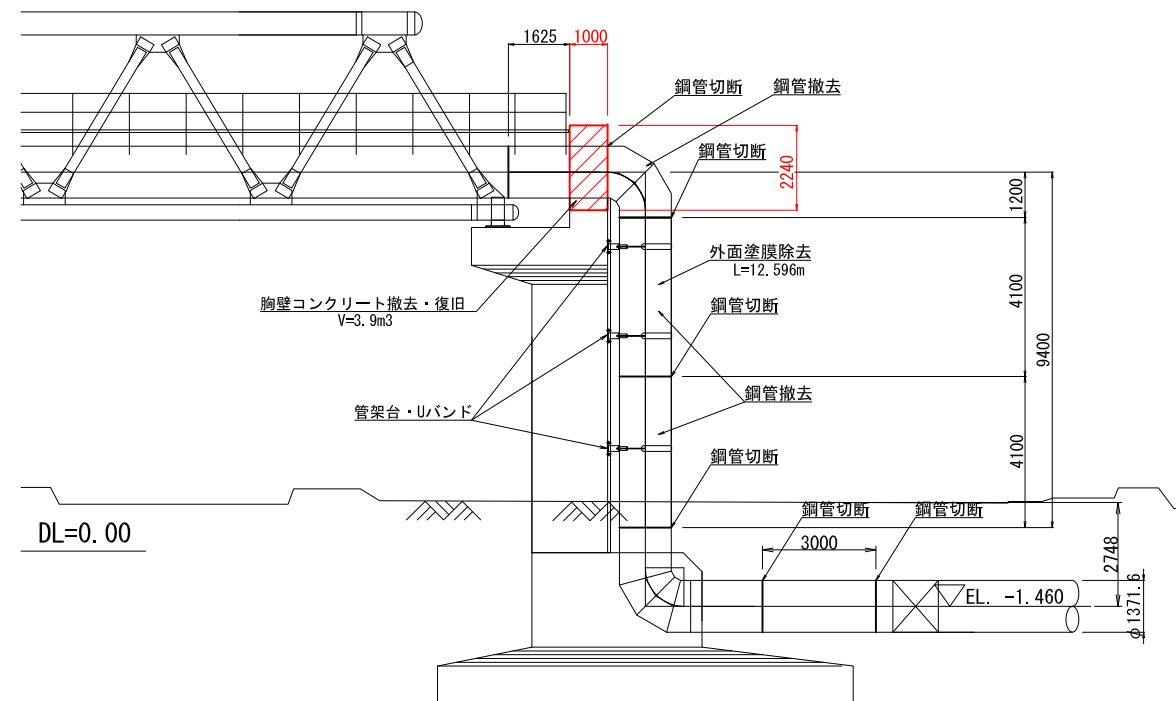
A2橋台

S=1:100

平面図



側面図



胸壁コンクリート撤去正面図

S=1:50

