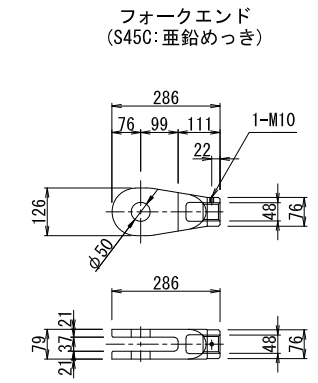
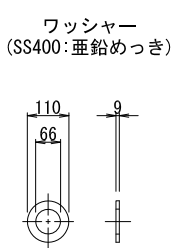
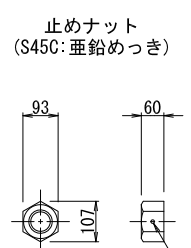
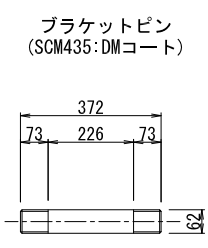
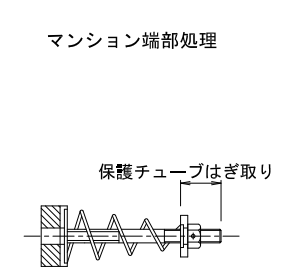
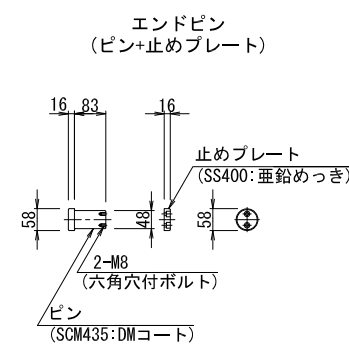
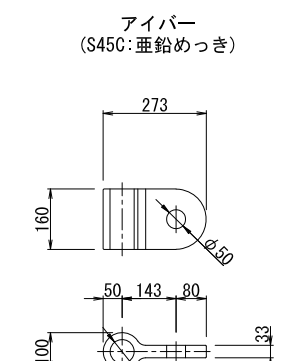
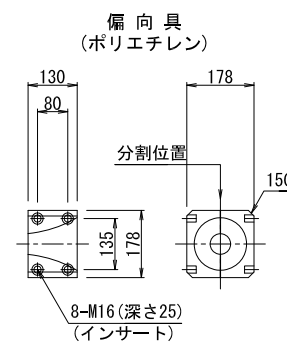
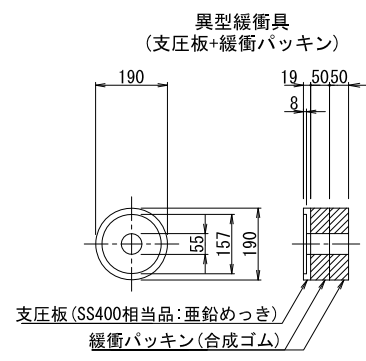
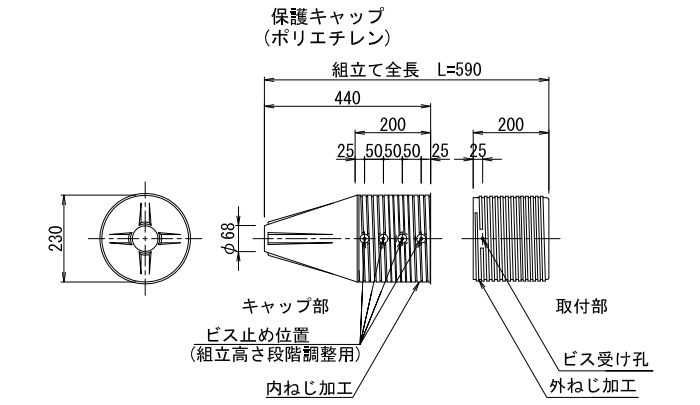
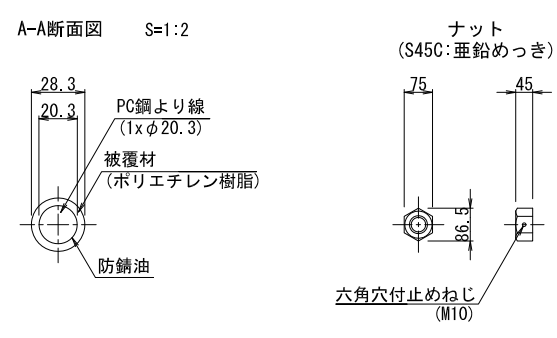
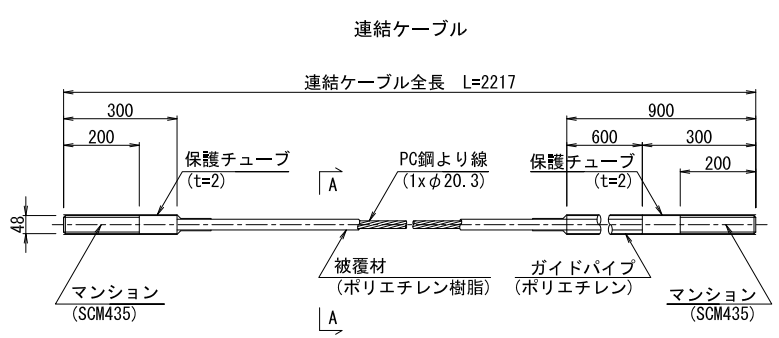
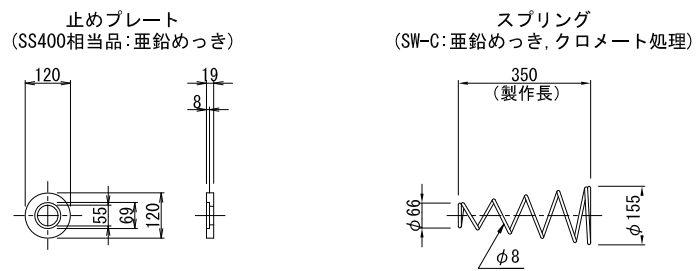
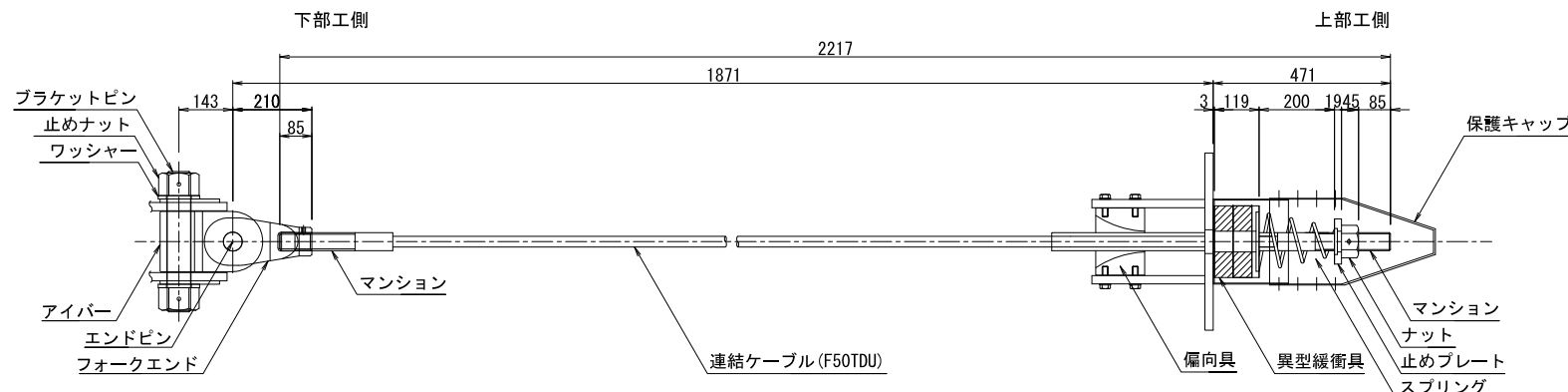


参考図 尾羽根川水管橋 橋梁補強工 上部工落橋防止装置構造図

落橋防止構造図
(桁脚連結:F50TDU) S=1:10

取付詳細図



材料表 (落橋防止構造1組当たり) 全2組

名称	規格	単位	数量	摘要	
連結ケーブル	F50TDU L=2217mm	本	1	PC鋼より線、ポリエチレン被覆	
	(マンション) F50TD用 標準	個	2	SCM435、ネジきり標準 <ケーブルに組込>	
	(ガイドパイプ) F50TD用 600mm	本	1	ポリエチレン <ケーブルに組込>	
ナット	F50TD用	個	1	S45C:亜鉛めっき (HDZ55)	
止めプレート	F50TD用	個	1	SS400:亜鉛めっき (HDZ55)	
スプリング	F50TD用 L=350	個	1	SW-C:亜鉛めっき、クロメート処理	
異型緩衝具	F50TD用	個	1	SS400:亜鉛めっき (HDZ55) + 合成ゴム	
偏向具	F50TD用	個	1	ポリエチレン	
	(取付ボルト) M16x50 11付	本	8	SS400相当品:亜鉛めっき (HDZ35) 接着剤付	
保護キャップ	F50TD用	組	1	ポリエチレン:8-止めビス付	
ユニバーサルシステム	ブラケットピン	F50TD用	本	1	SCM435、ダクロダイズ処理、DMコート
	止めナット	F50TD用	個	2	S45C:亜鉛めっき (HDZ55)
	ワッシャー	F50TD用	個	2	SS400:亜鉛めっき (HDZ55)
	アイバー	F50TD用	個	1	S45C:亜鉛めっき (HDZ55)
	フォークエンド	F50TD用	個	1	S45C:亜鉛めっき (HDZ55)
	エンドピン (ピン)	F50TD用	本	1	SCM435、ダクロダイズ処理、DMコート
	止めプレート	F50TD用	個	1	SS400:亜鉛めっき