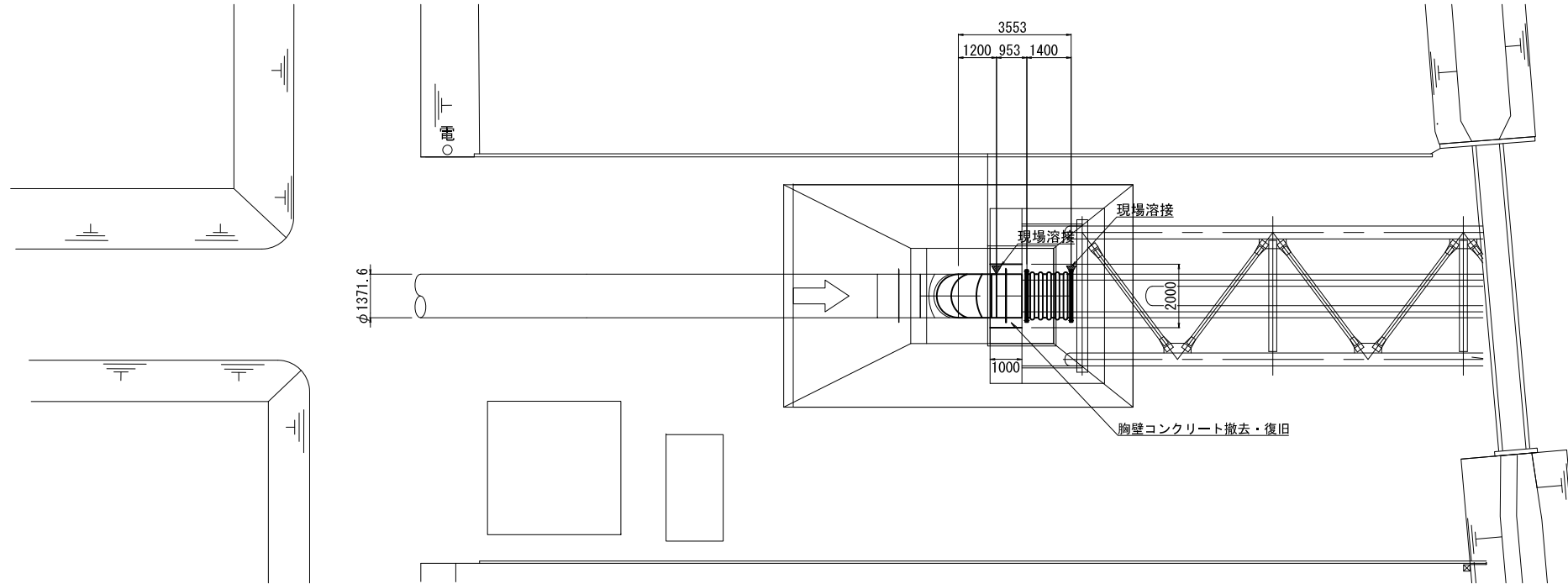


# 尾羽根川水管橋 橋梁補修工 上部工幹線改修工計画図(1/2)

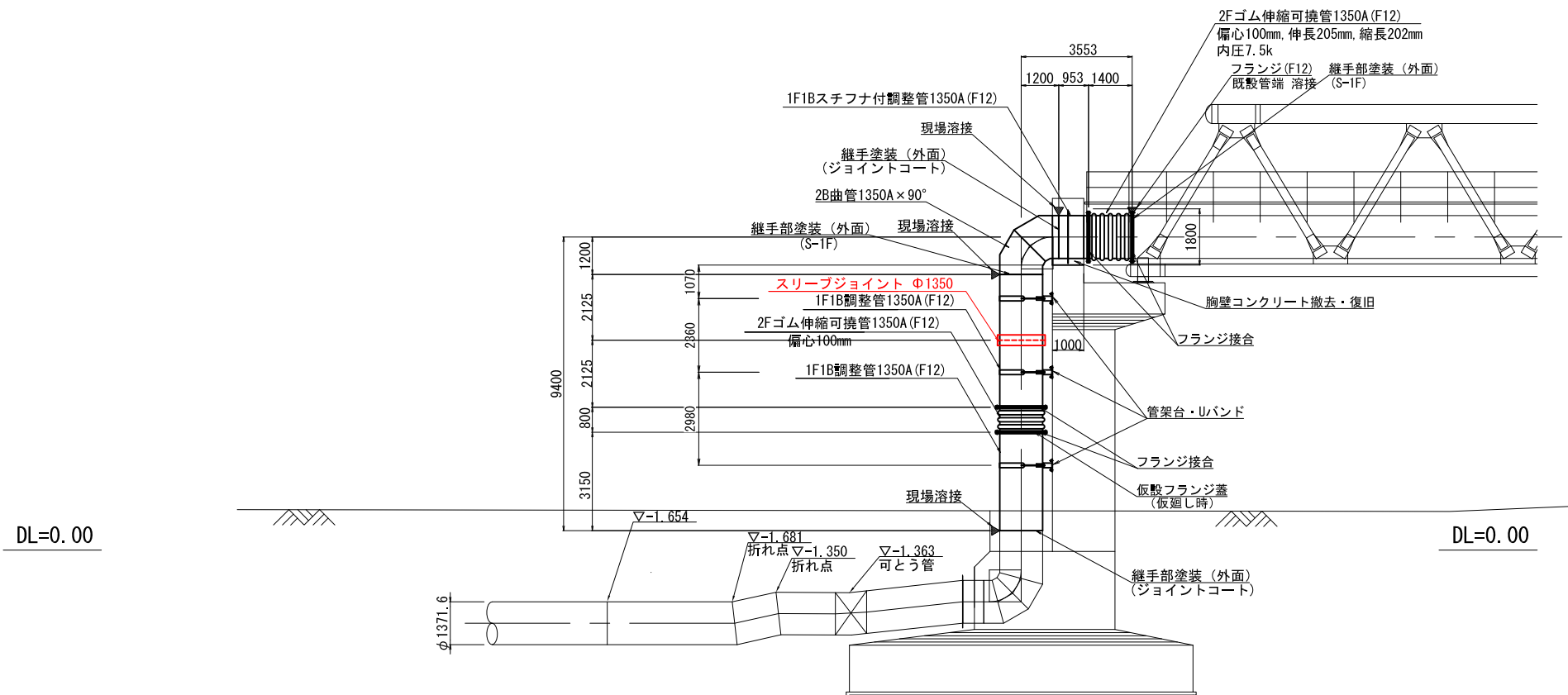
本管1350A  
A1橋台付近

S=1:100

平面図



側面図



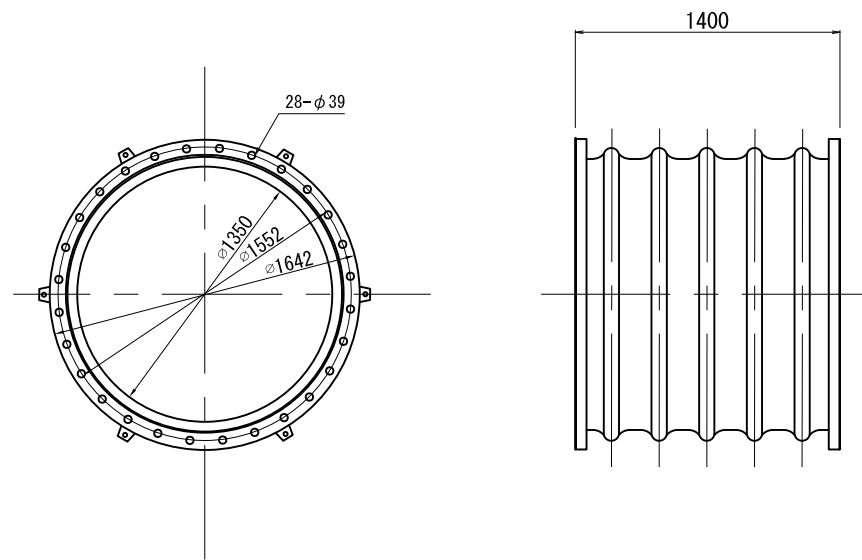
# 尾羽根川水管橋 橋梁補修工 上部工幹線改修工立上り管詳細図(3/4)

本管1350A

S=1:20

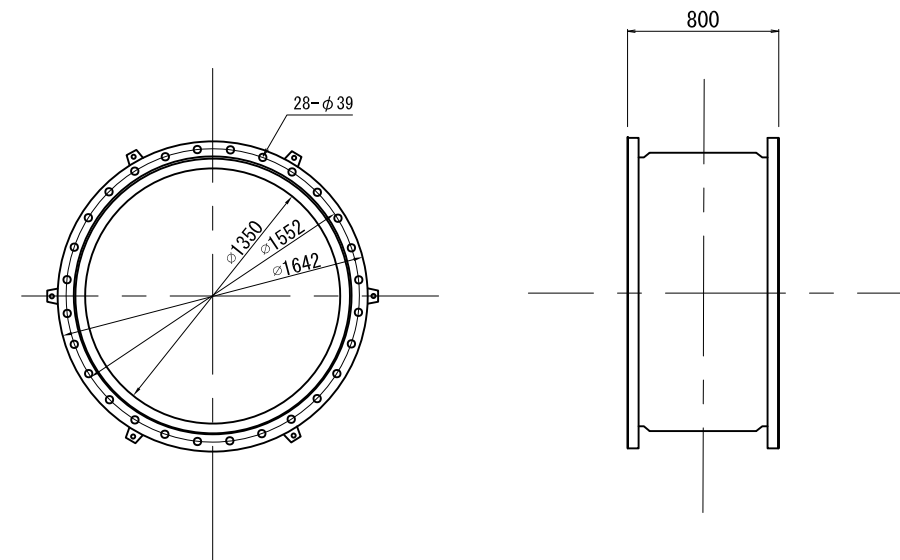
## ⑨伸縮可とう管

1350A L=1400 偏心100mm 伸長205mm  
縮長202mm 内圧7.5k  
N = 2基  
参考重量 : 1.245kg/基



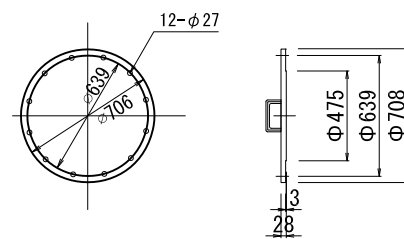
## ⑩伸縮可とう管

1350A L=800 偏心100mm 伸長70mm  
縮長35mm 内圧7.5k  
N = 2基  
参考重量 : 959kg/基



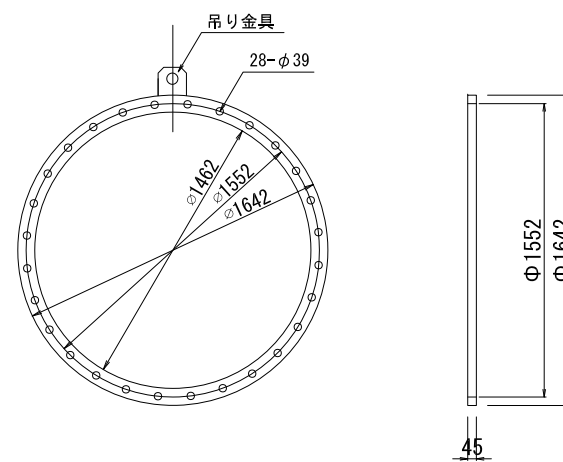
## ⑪フランジ蓋

500A用  
N = 2枚  
参考重量 : 80.9kg/枚



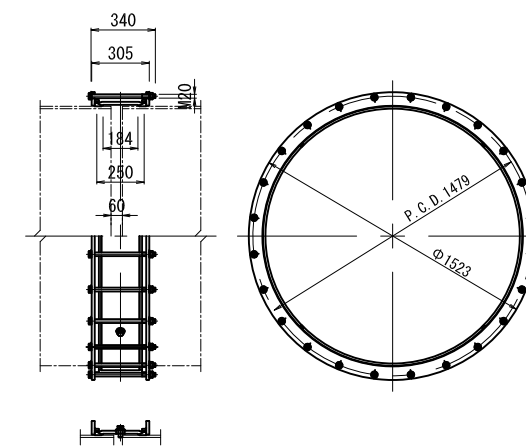
## ⑫仮設フランジ蓋

1350A用  
N = 2枚  
参考重量 : 742.4kg/枚



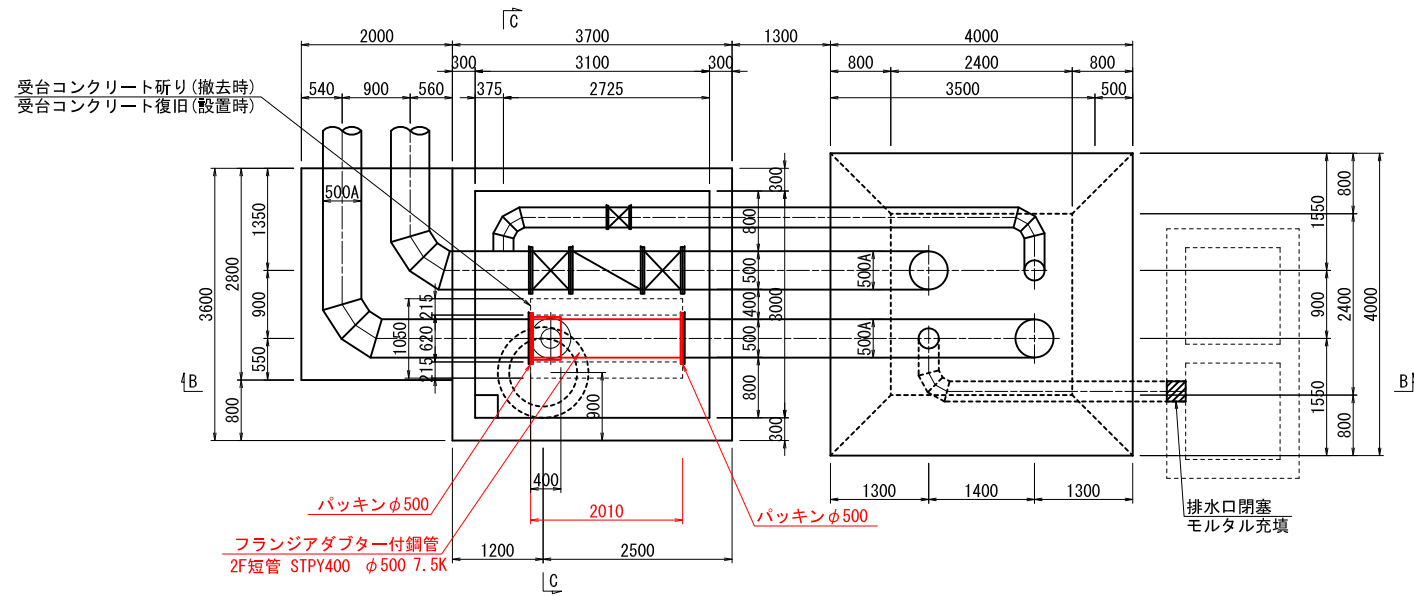
## ⑬スリーブジョイント

1350A用  
N = 1枚 (購入品)  
参考重量 : 280.0g/枚

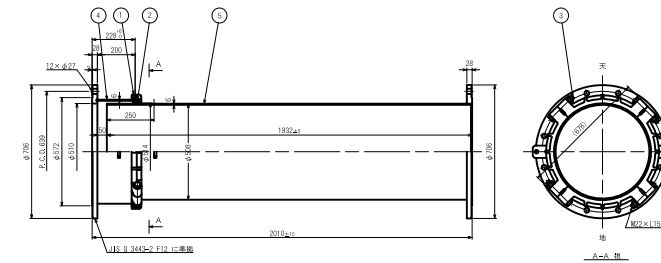


# 尾羽根川水管橋 バイパス管接続工詳細図 (1/2) S=1: 50 (A1橋台側)

平面図  
(A - A)



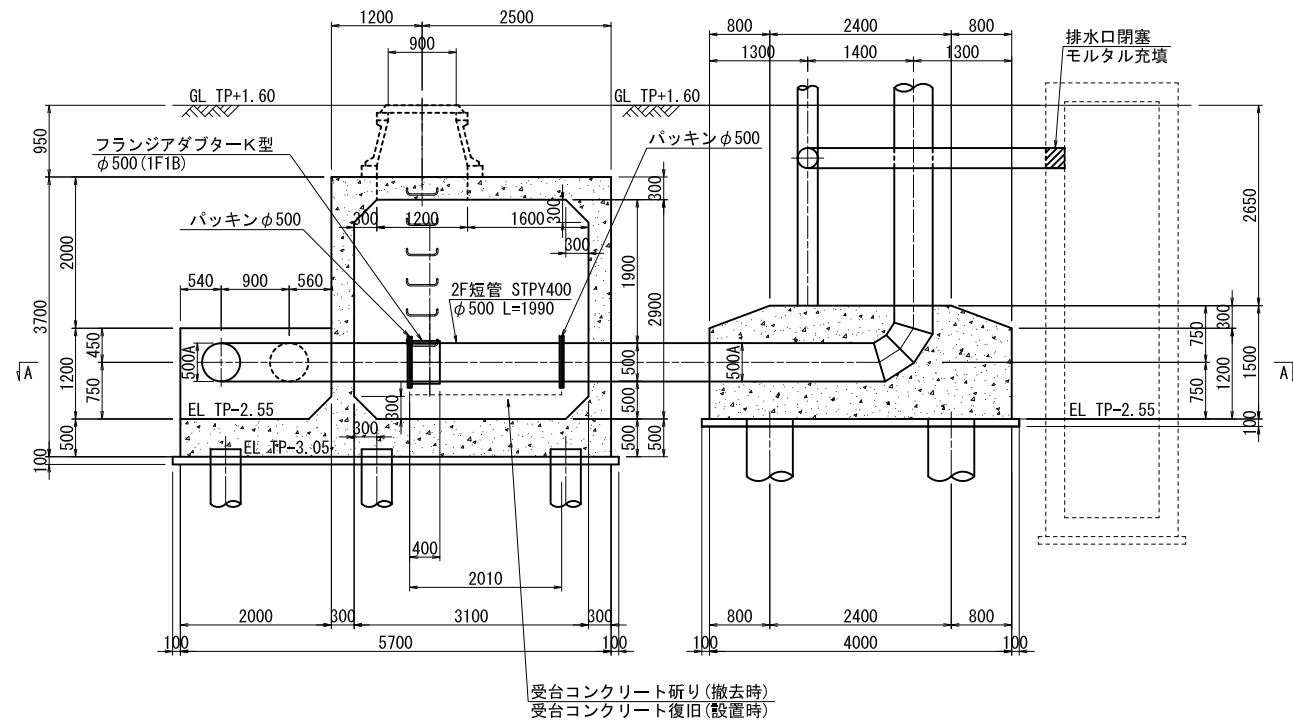
フランジアダプター付鋼管



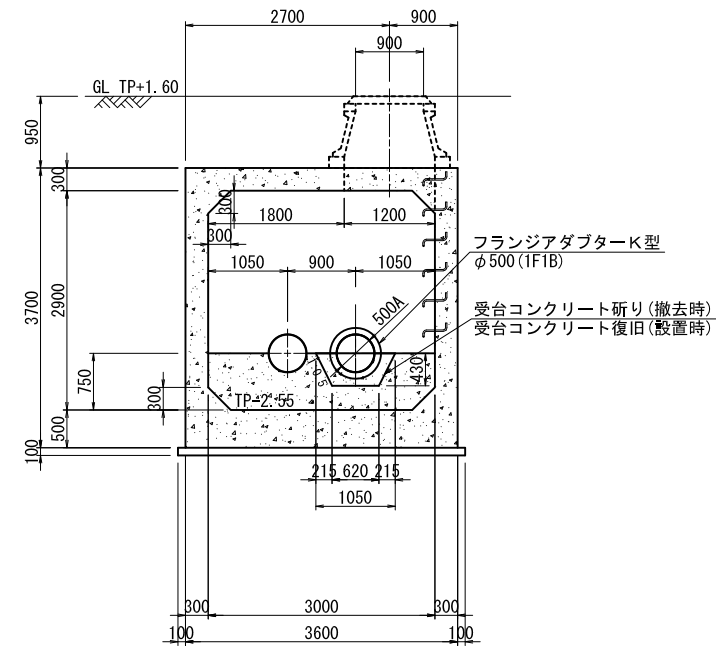
重量：295 kg

| 品番 | 名称       | 材質        | 個数 | 備考      |
|----|----------|-----------|----|---------|
| 1  | ハウジング    | FCB450-10 | 1  |         |
| 2  | ゴムリング    | SBR       | 1  | 丸ゴム付    |
| 3  | ボルト      | S25C      | 4  | ナット・座金付 |
| 4  | ソケットパイプ  | SS400     | 1  |         |
| 5  | スベゴットパイプ | SS400     | 1  |         |

B - B

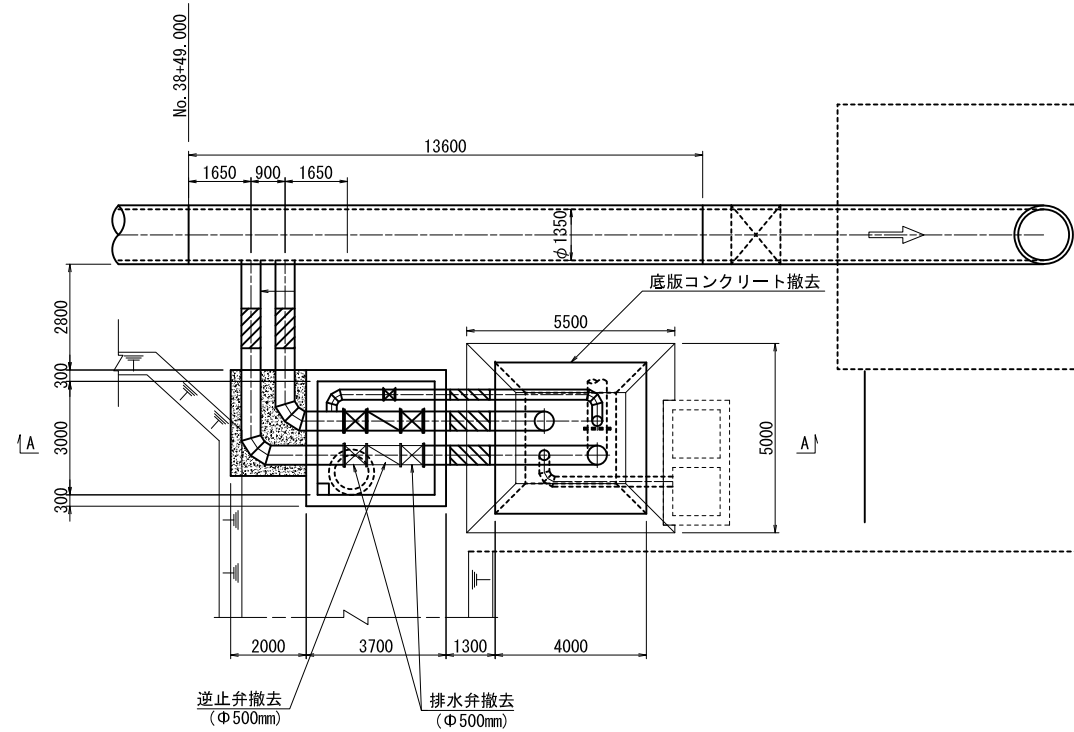


C - C

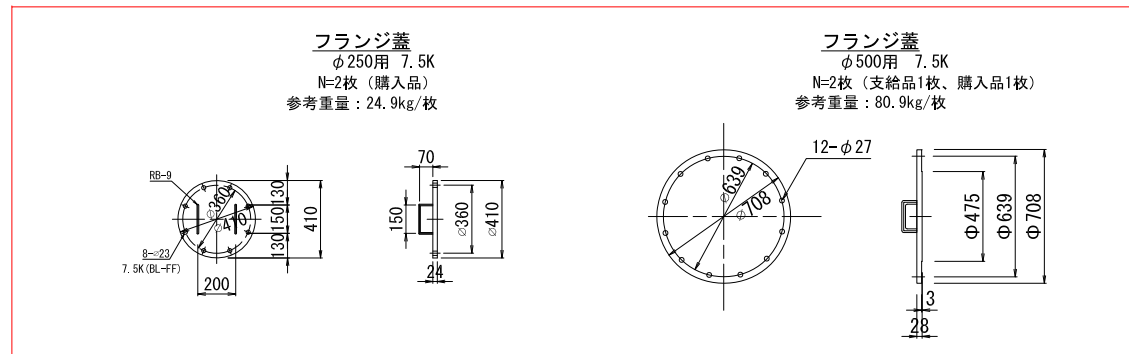
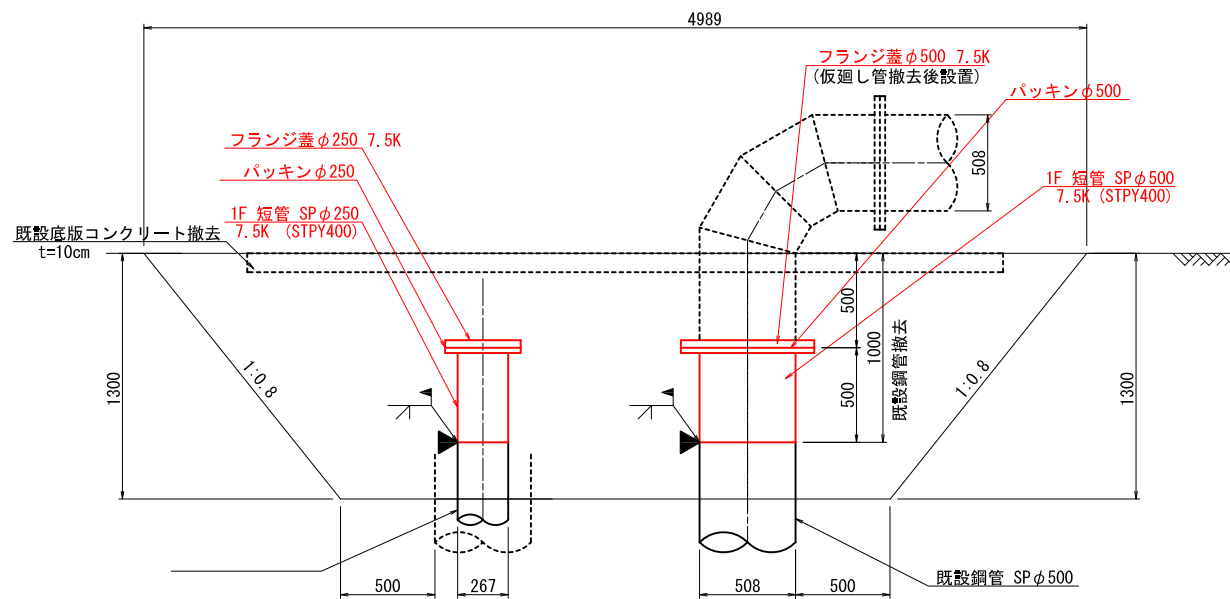


# 尾羽根川水管橋 バイパス管接続工詳細図 (2/2) S=1: 50 (A1橋台側)

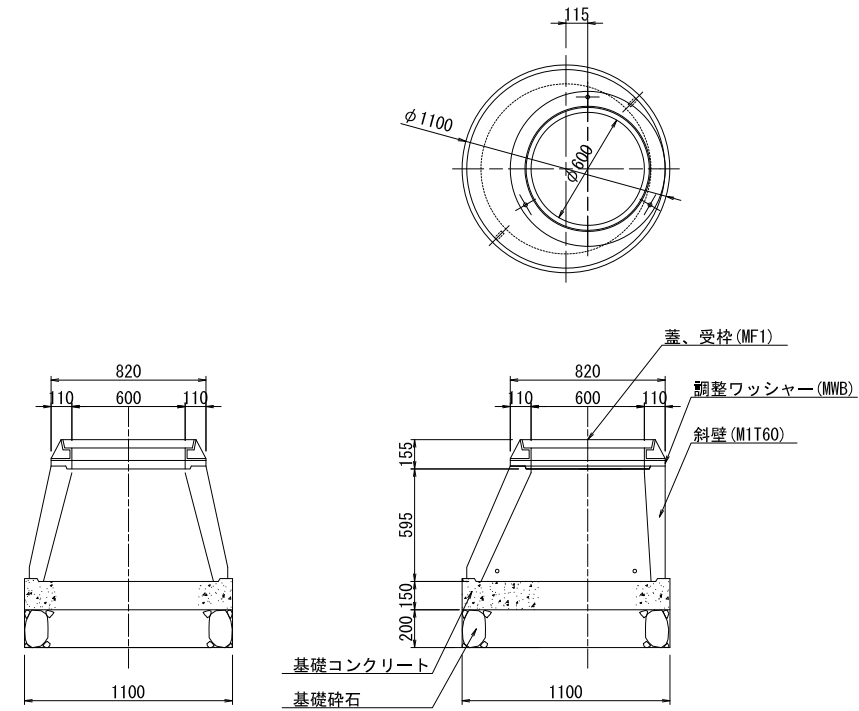
平面図 S=1:100



詳細図 S=1:20  
(A-A)



保護工構造図 S=1:20



保護工詳細図 S=1:20  
(A-A)

