

数量集計表

赤字:見積対象

工種	材質	名称	規格・形状寸法	単位	水上局舎 (利根26km)	水上局舎 (黒部26km)	合計	備考
水上局舎 本体	SUS304	ステンレス鋼板	PL2	kg	371.5	427.1	798.6	
		ステンレス鋼板	PL3	kg	146.0	116.3	262.3	
		ステンレス鋼板	PL6	kg	84.6	0.0	84.6	
		ステンレス鋼板	PL9	kg	397.9	59.1	457.0	
		ステンレス山形鋼	L50×50×6	kg	39.2	26.2	65.4	
		ステンレス山形鋼	L60×60×5	kg	0.0	16.4	16.4	
		ステンレス山形鋼	L90×90×8	kg	0.0	43.0	43.0	
		ステンレスH形鋼	H125×125×6.5×9	kg	0.0	421.0	421.0	
		ステンレスH形鋼	H200×200×8×12	kg	371.8	0.0	371.8	
		ステンレスH形鋼	H200×100×6×8	kg	22.4	0.0	22.4	
		ステンレスH形鋼	300×300×10×16	kg	0.0	360.3	360.3	
		ステンレスH形鋼	H500×300×12×18	kg	450.5	0.0	450.5	
		ステンレス溝形鋼	C100×50×6	kg	414.5	0.0	414.5	
		ステンレス溝形鋼	C130×65×6	kg	95.1	0.0	95.1	
		ステンレス溝形鋼	C150×75×6	kg	328.7	0.0	328.7	
		ステンレス溝形鋼	C200×100×10	kg	327.2	677.5	1004.7	
		ステンレス縞鋼板	chPL6	kg	1476.7	248.4	1725.1	
		ステンレス丸棒	φ10	kg	0.7	0.0	0.7	
		ステンレス鋼管	φ34.0×3.0	kg	151.1	82.1	233.2	
		ステンレス鋼管	φ48.6×3.7	kg	242.2	75.6	317.8	
		ステンレス角鋼管	□50×50×3	kg	674.3	549.1	1223.4	
		ステンレス角鋼管	□100×50×3	kg	34.7	32.0	66.7	
					計		5629.1	3134.1
	SS400	炭素鋼板	PL12	kg	360.9	441.9	802.8	
		炭素山形鋼	L90×90×10	kg	108.2	178.3	286.5	
				計		469.1	620.2	1089.3
部品		防眩材	NS-135D	kg	172.8	0.0	172.8	
		窓・アルミサッシ	600×600	kg	28.8	28.8	57.6	
		ガラス		kg	7.2	7.2	14.4	
		出入口扉・アルミドア	1800×800	kg	57.6	57.6	115.2	
		電気防食用流電陽極	B-70M100B	kg	368.3	38.1	406.4	
			B-98M100B	kg	276.0	0.0	276.0	
		パンザマスト	φ139.8	kg	81.0	0.0	81.0	
		ボルト・ナット類		kg	56.8	116.6	173.4	
			計		1048.5	248.3	1296.8	
水上局舎 防食	塗装	被覆防食		m ²	9.0	0.0	9.0	
		再塗装 (研磨の上、再塗装)		m ²	24.2	13.4	37.6	
		塗装 (現地塗装)		m ²	3.4	4.7	8.1	
		番号塗装 (数字+背面)		m ²	2.6	0.0	2.6	
				計		39.2	18.1	57.3
	断熱塗装	建屋 (内面・外面)		m ²	71.9	60.7	132.6	
撤去	鋼材			kg	5111.3	3221.0	8332.3	ボルト含む
	防水モルタル(平均t=72.5)			kg	0.0	942.5	942.5	
	防水モルタル(平均t=32.5)			kg	0.0	1261.0	1261.0	
	サッシ			kg	84.0	97.2	181.2	
	換気扇			kg	7.4	8.2	15.6	
	防眩材			kg	52.8	0.0	52.8	
	その他取付金具、ボルト等			kg	14.4	230.9	245.3	
	パンザマスト		5.52m	kg	43.0	0.0	43.0	
	切断			m	79.4	77.1	156.5	
	吊穴貫通			m	13.8	7.6	21.4	
仮設	足場			m ²	169.0	55.2	224.2	
	作業ヤード	大型土のう		袋	0.0	52.0	52.0	
		敷鉄板		枚	0.0	4.0	4.0	
		土砂(流用)		m ³	0.0	19.7	19.7	
	汚濁水防止フェンス			m	40.0	20.0	60.0	



利根川26km阿玉川局



利根川26km阿玉川局



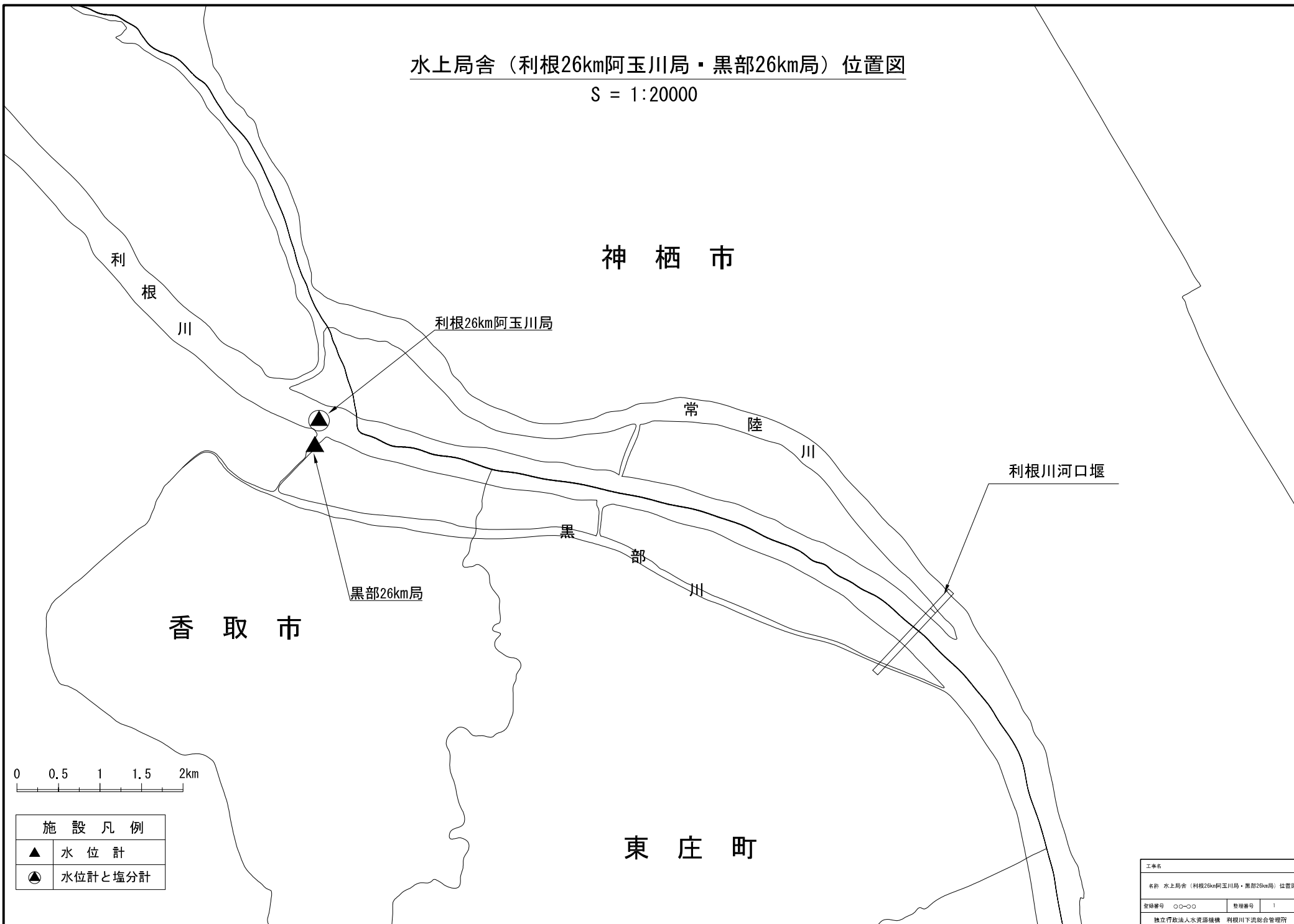
黒部川26km



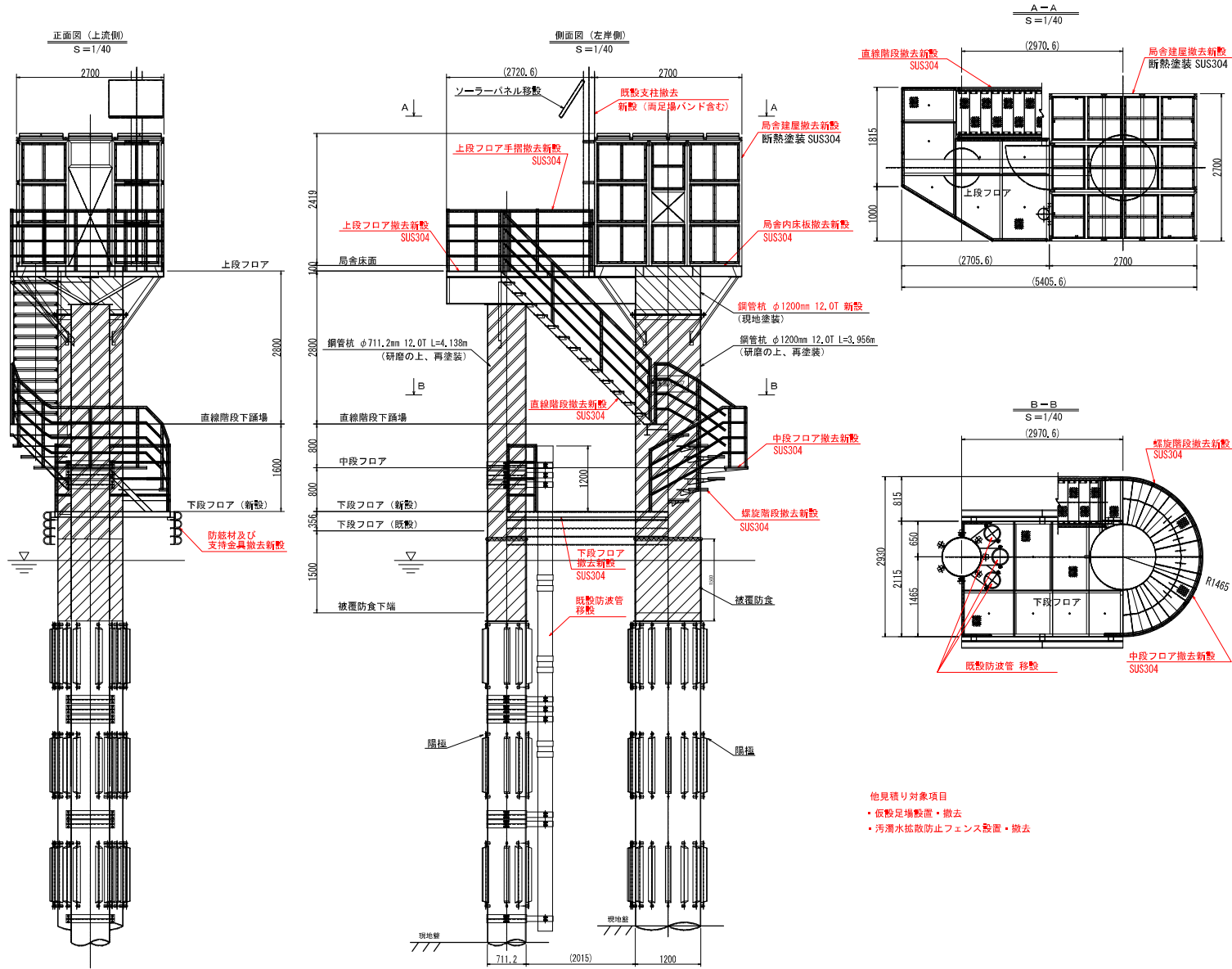
黒部川26km

水上局舎（利根26km阿玉川局・黒部26km局）位置図

S = 1:20000

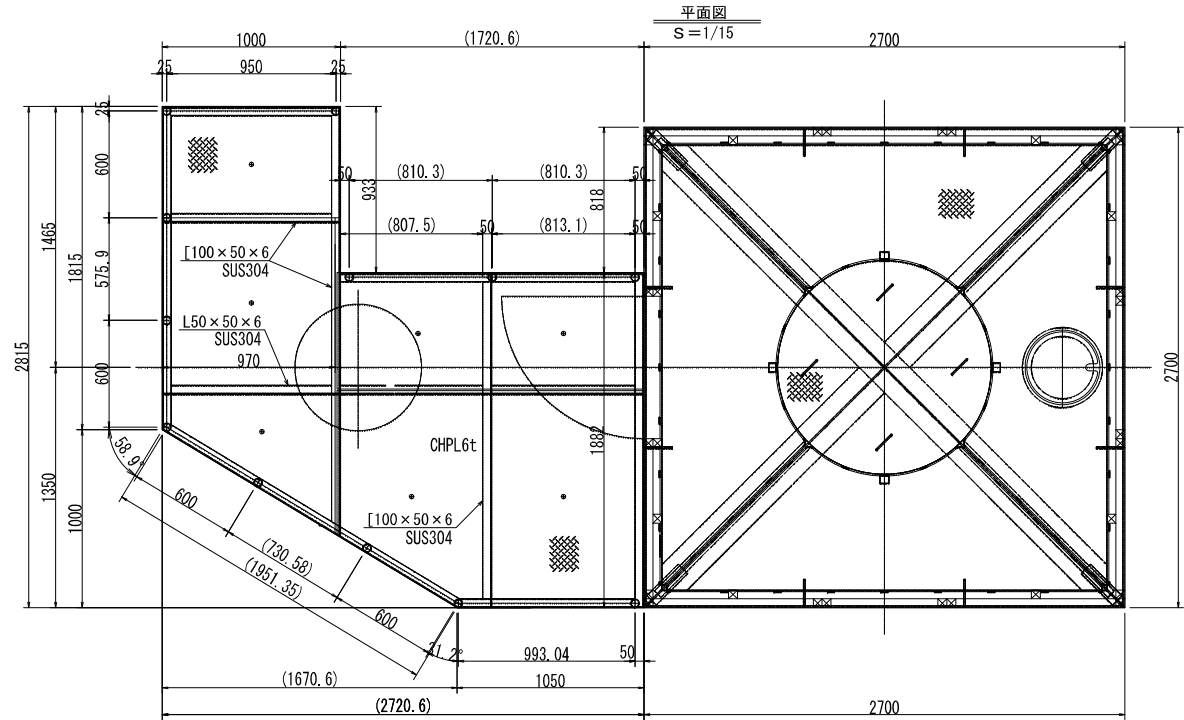


水上局舎（利根26km局）一般図

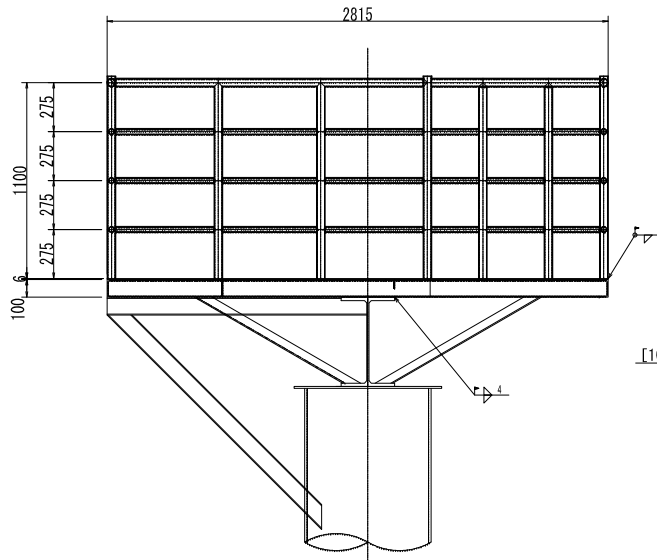


工事名	水上局舎（利根26km局）一般図		
名称	水上局舎（利根26km局）一般図	登録番号	〇〇〇〇
登録番号	〇〇〇〇	整理番号	
独立行政法人水資源機構 利根川下流総合管理所			

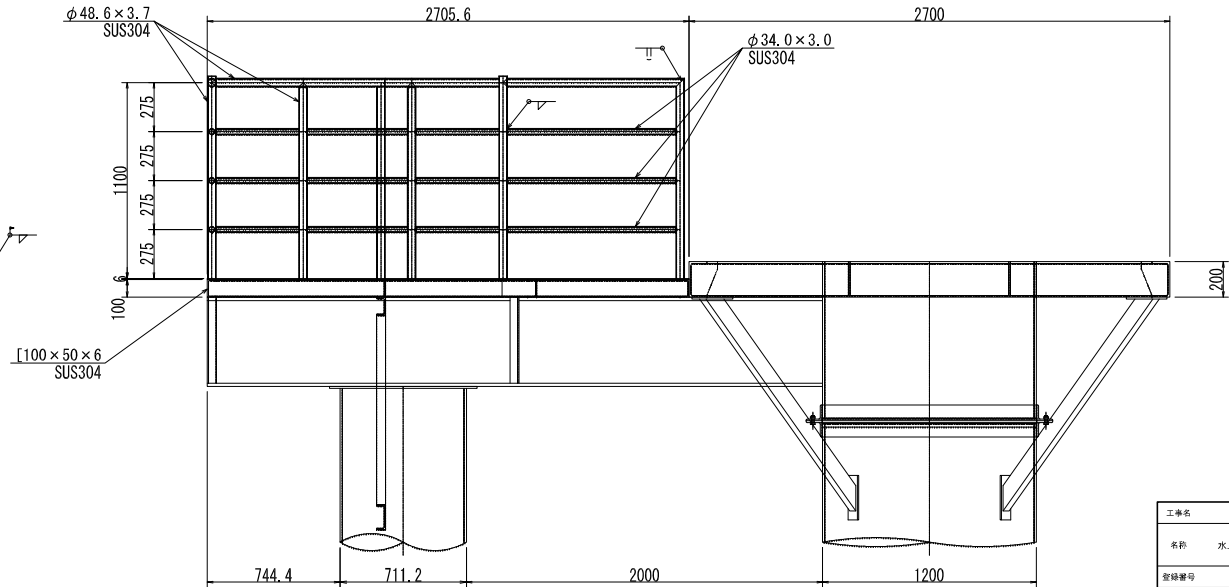
水上局舎（利根26km）上段フロア詳細図



正面図
S=1/15

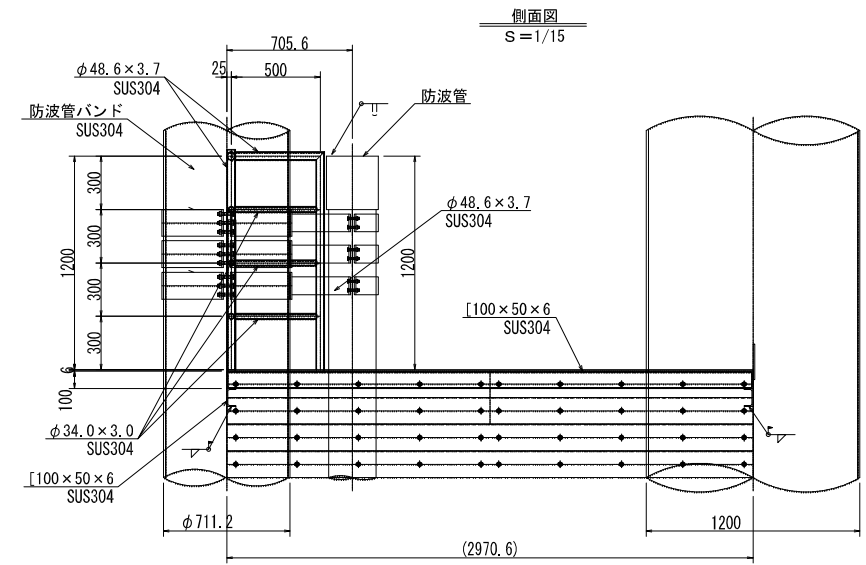
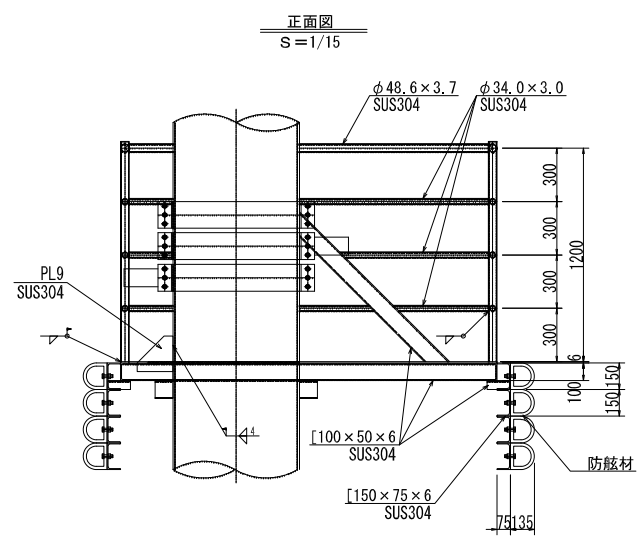
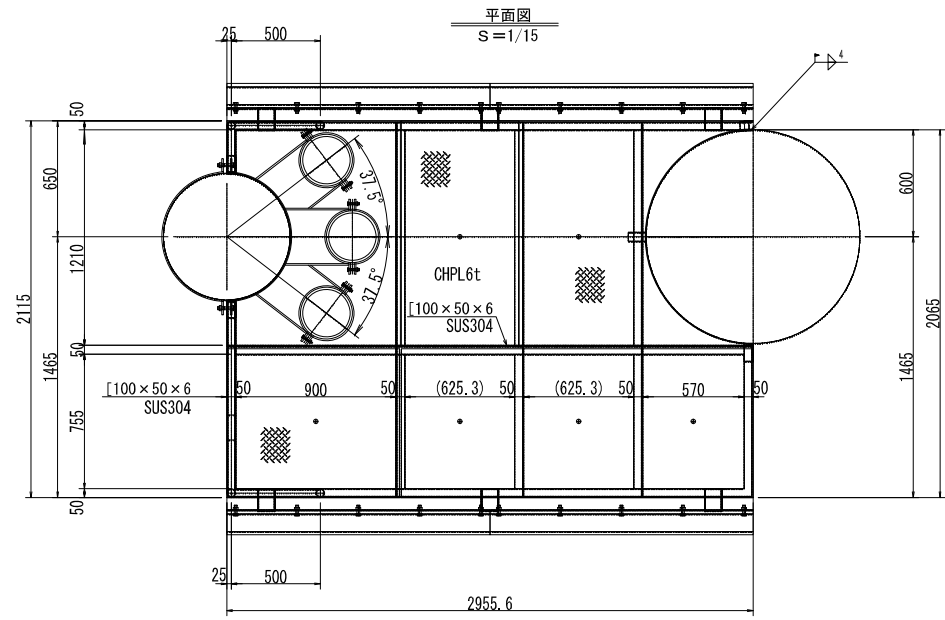


側面図
S=1/15



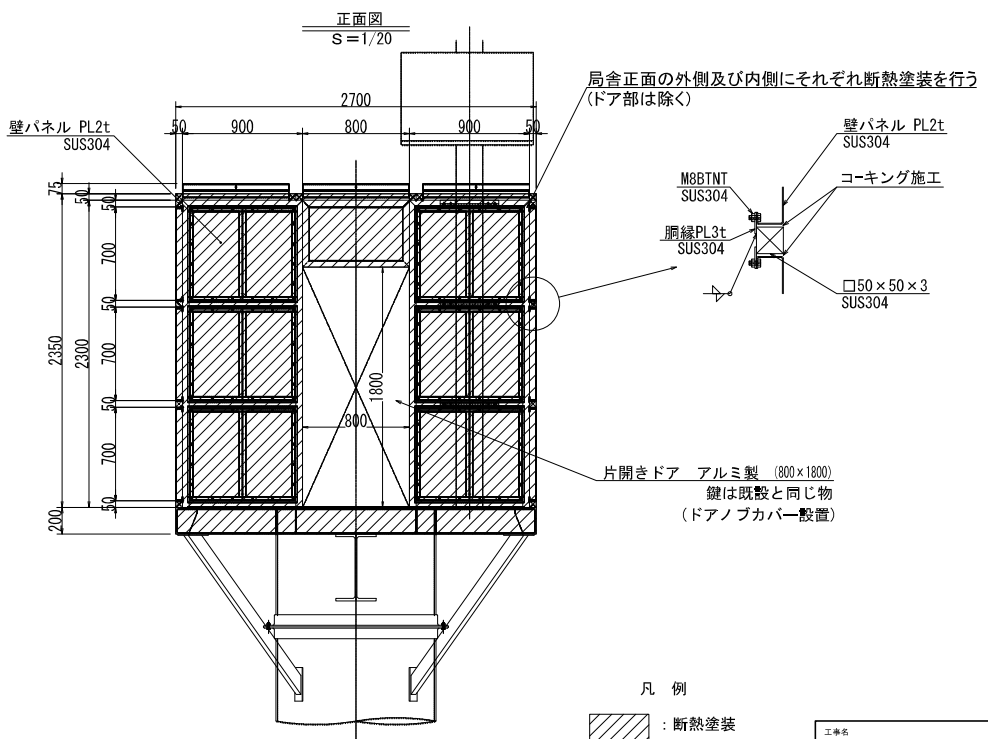
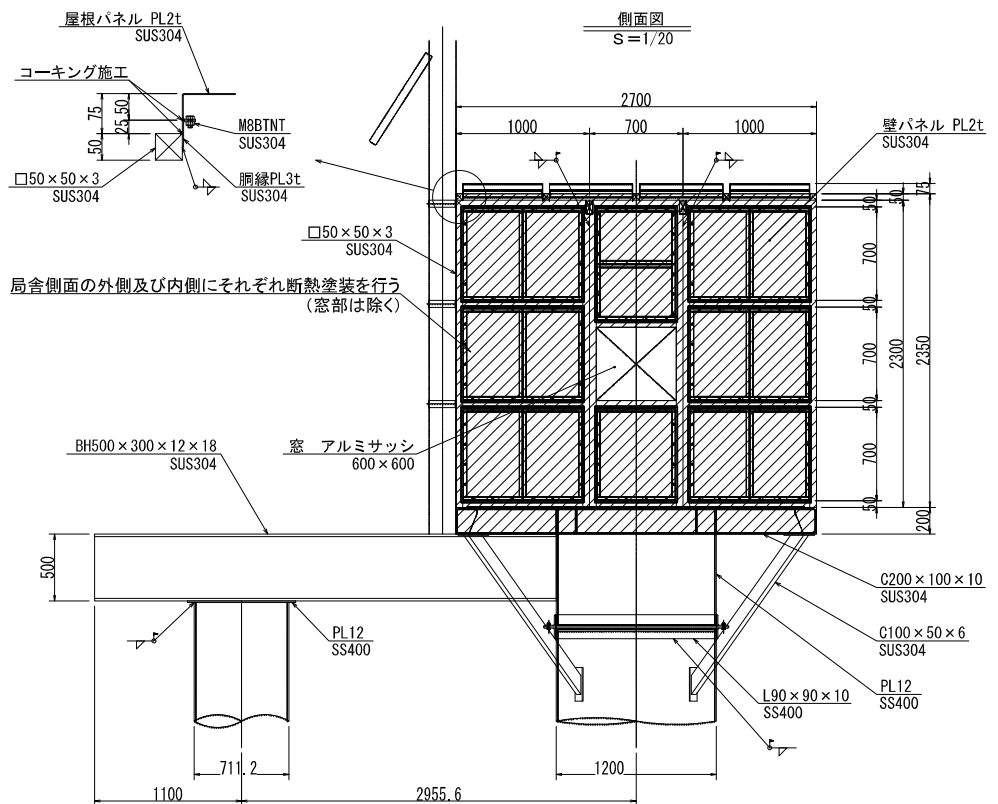
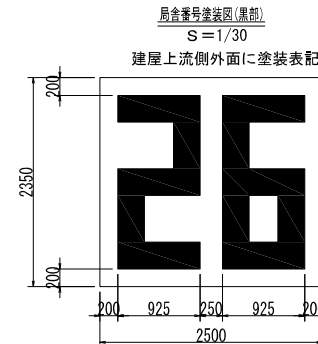
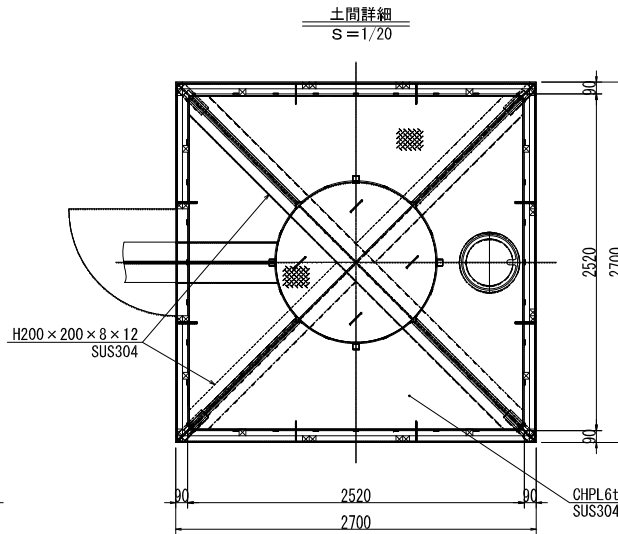
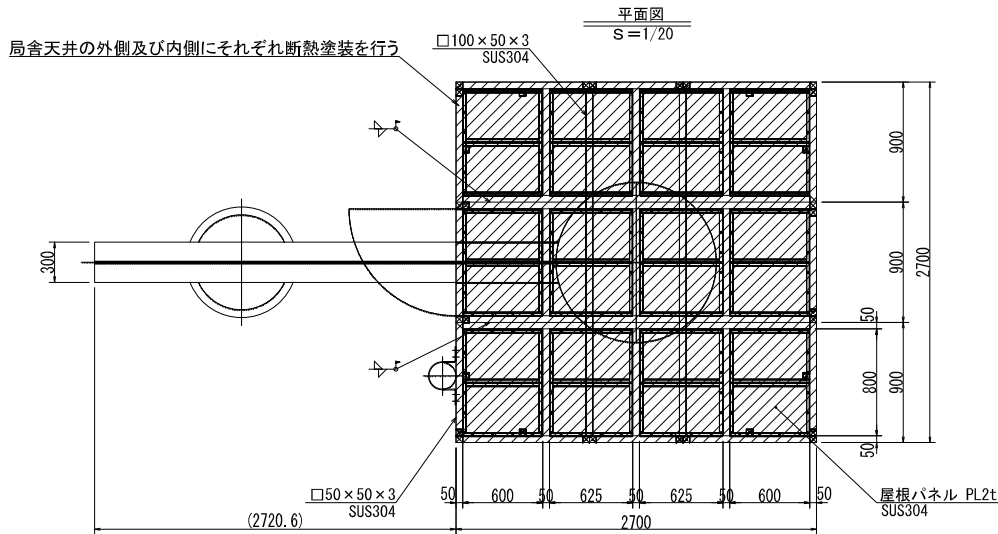
工事名	
名称	水上局舎（利根26km局）上段フロア詳細図
登録番号	整理番号
独立行政法人水資源機構 利根川下流総合管理所	

水上局舎（利根26km局）下段フロア詳細図



工事名	
名称	水上局舎（利根26km局）下段フロア詳細図
登録番号	整理番号
独立行政法人水資源機構 利根川下流総合管理所	

水上局舎（利根26km）建屋詳細図

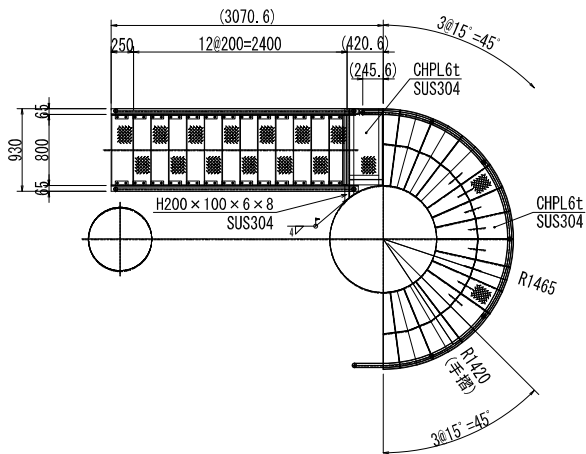


凡例
 : 断熱塗装

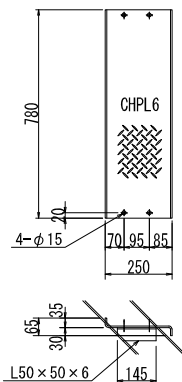
工事名	
名称	水上局舎（利根26km）建屋詳細図
登録番号	整理番号
独立行政法人水資源機構 利根川下流総合管理所	

水上局舎（利根26km局）階段詳細図

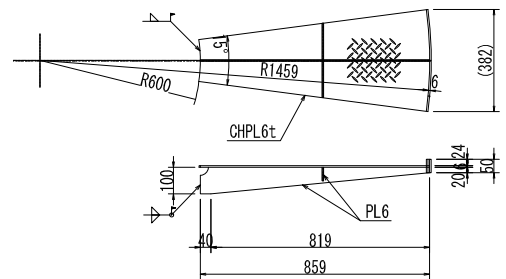
平面図
S=1/30



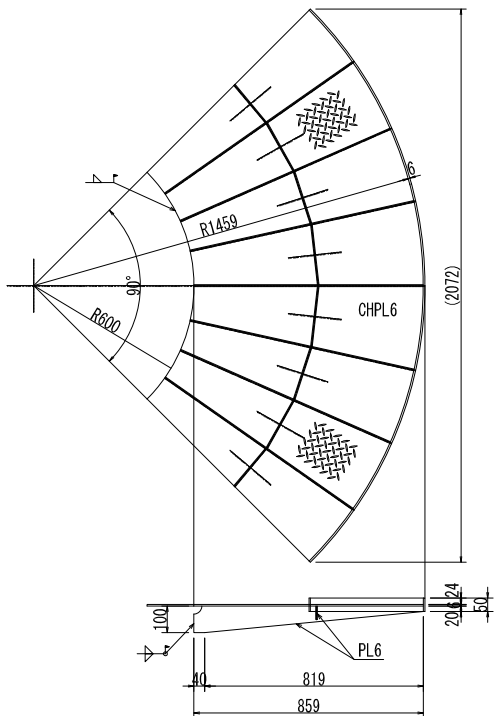
直線階段踏板
S=1/10



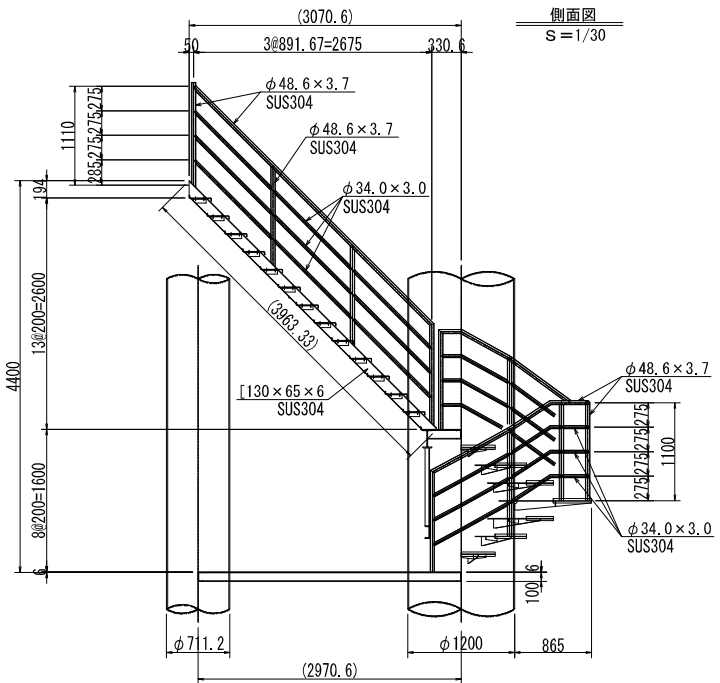
螺旋階段踏板
S=1/10



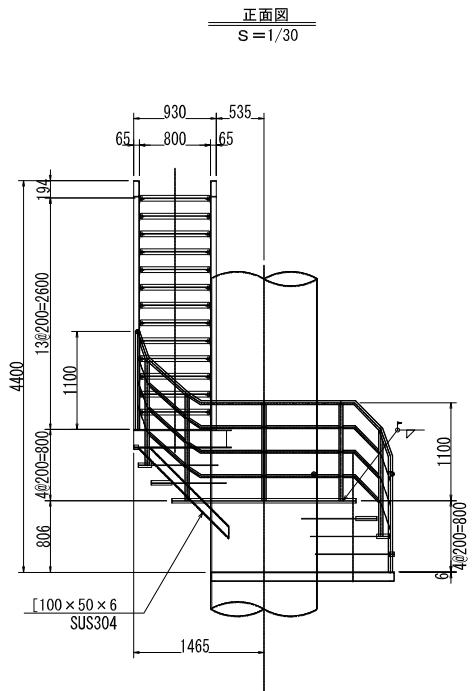
中段フロア（踊場）
S=1/10



側面図
S=1/30



正面図
S=1/30

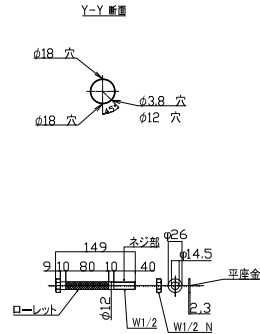
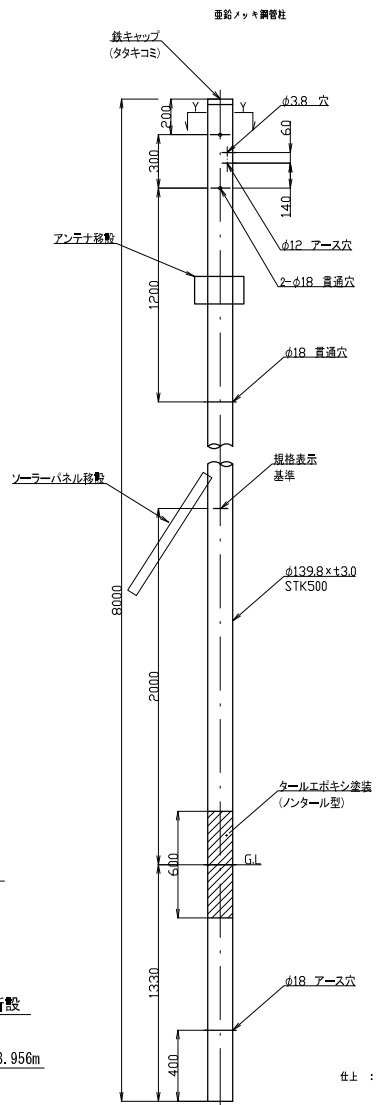
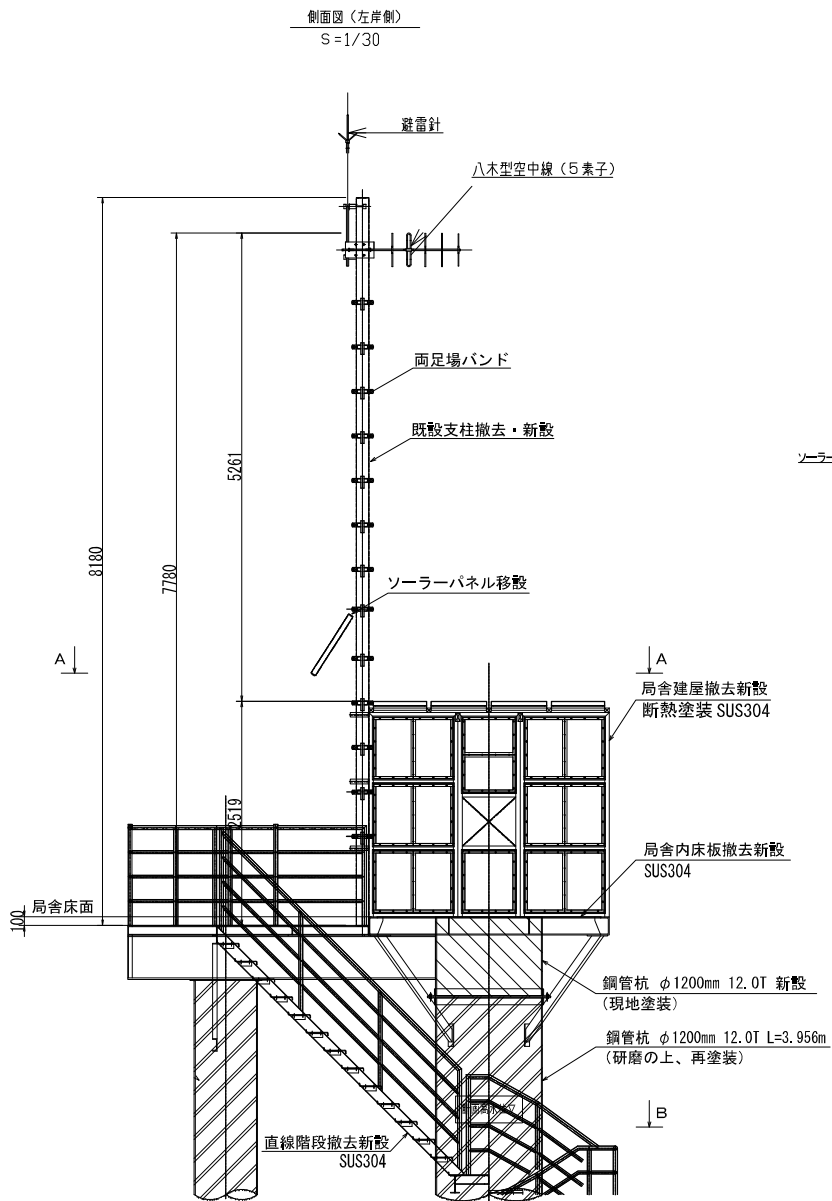


工事名	水上局舎（利根26km局）階段詳細図		
名称	水上局舎（利根26km局）階段詳細図		
登録番号	整理番号		
独立行政法人水資源機構 利根川下流総合管理所			

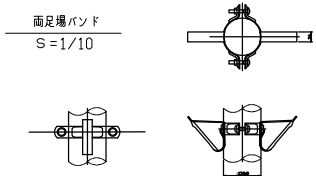
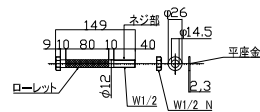
水上局舎（利根26km局）パンザマスト詳細図

水上局舎（利根26km局）支柱詳細図

S=1:15



足場ボルト詳細図
S=1:5

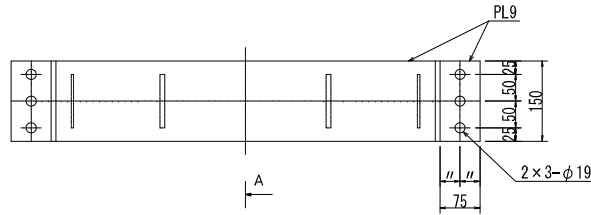


仕上：溶融亜鉛メッキ仕上げ
HDZT63（JIS H 8641）

工事名	水上局舎（利根26km局）		
名称	パンザマスト詳細図		
登録番号	整理番号		
独立行政法人水資源機構 利根川下流総合管理所			

水上局舎（利根26km局）バンド・サドル製作図

防波管バンド
製作数：9

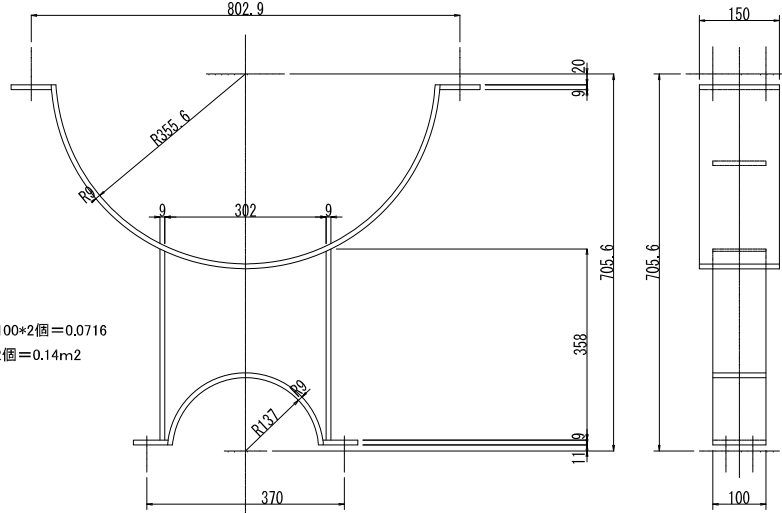


防波管バンド

直径0.7112+板厚0.009=0.7202
直径0.7202*3.14=周長2.261428
周長2.261428/2-0.02-0.02=1.090714
≒1.091*0.150=0.65m²

0.075*0.150*2個=0.0225
0.0225*4=0.09m²

0.358*0.100*2個=0.0716
0.0716*2個=0.14m²



電柱サドル

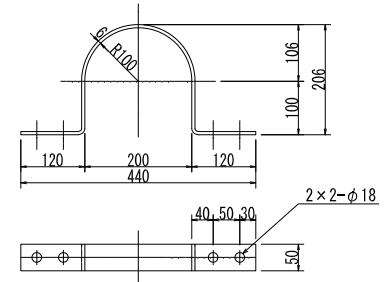
直径0.200+板厚0.006=0.206
直径0.206*3.14=周長0.64684
周長0.64684/2+0.100+0.100=0.52342

(0.120-0.006)*2個=0.228
0.52342+0.228=0.75142≒0.752

0.752*0.050*2*3個=0.2256≒0.23m²

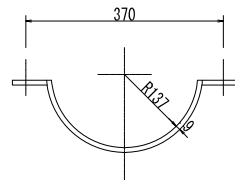
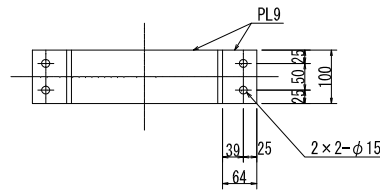
電柱サドル

材質：SUS304
製作数：3



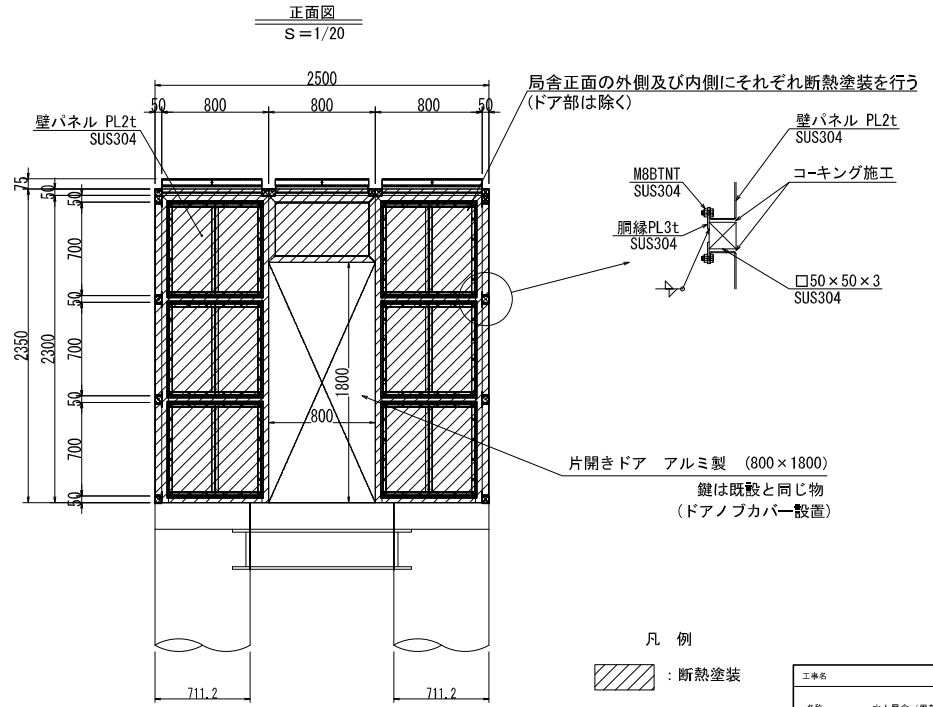
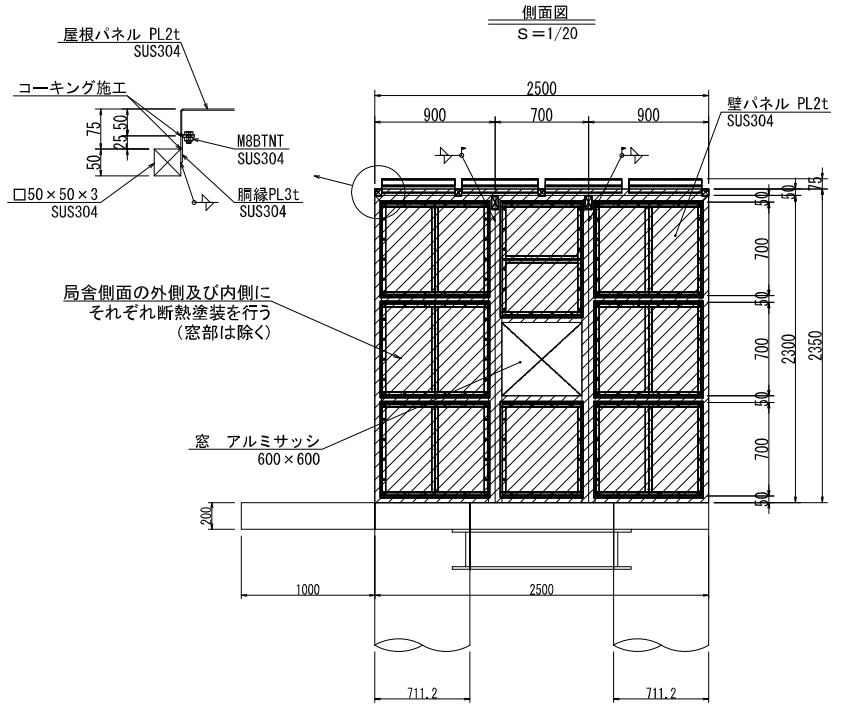
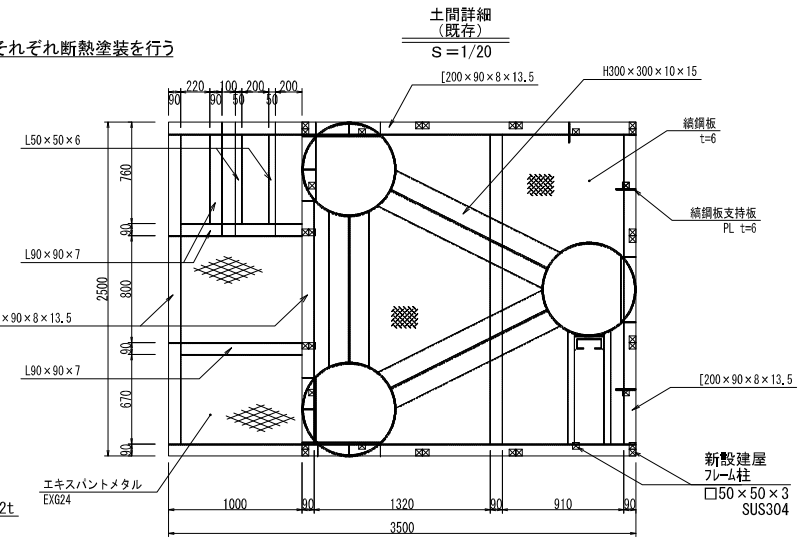
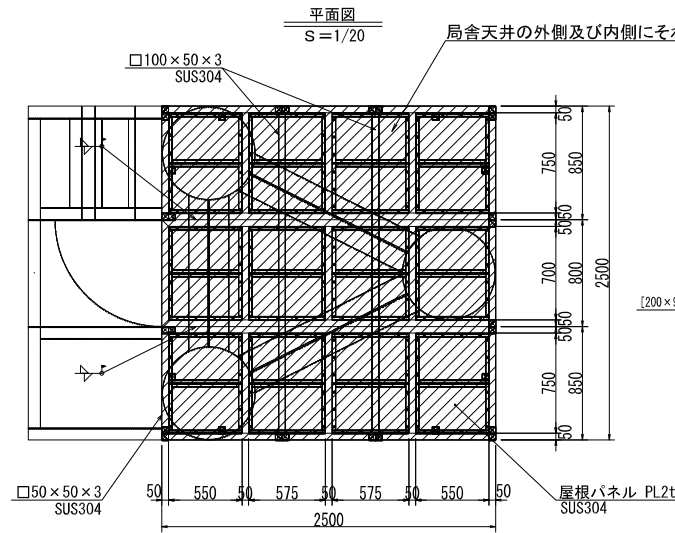
直径0.274+板厚0.009=0.283
直径0.283*3.14=周長0.88862
周長0.88862/2-0.011-0.011=0.42231
≒0.423*0.100*2個*2個=0.17m²

0.064*0.100*2個=0.0128
0.0128*4個=0.05m²



工事名	
名称 水上局舎（利根26km局）バンド・サドル製作図	
登録番号	整理番号
独立行政法人水資源機構 利根川下流総合管理所	

水上局舎（黒部26km）建屋詳細図



凡例

: 断熱塗装

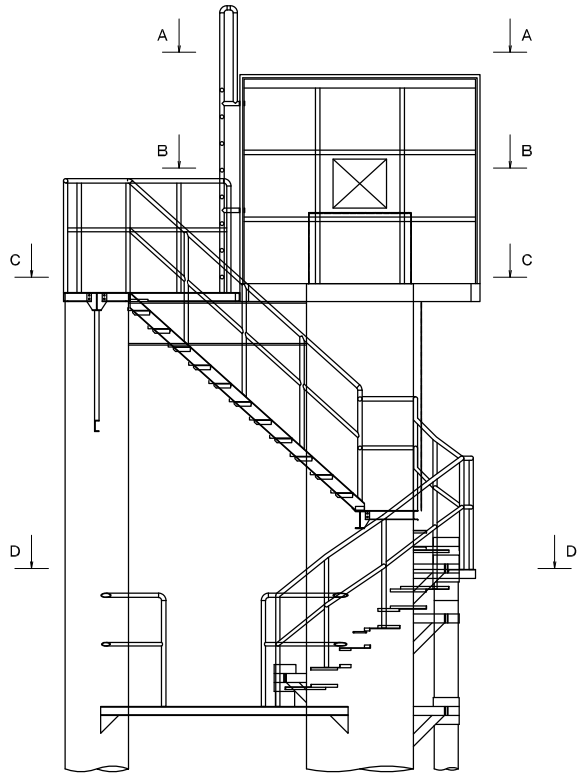
工事名	
名称	水上局舎（黒部26km）建屋詳細図
登録番号	整理番号
独立行政法人水資源機構 利根川下流総合管理所	

水上局舎（利根26km局）解体参考図（1）

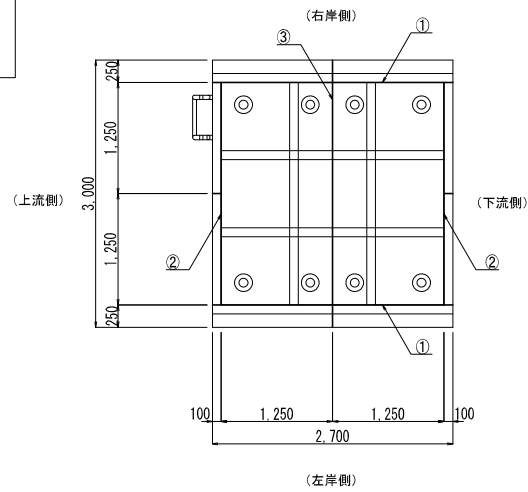
S=1/30

- 凡例
- ◎ 吊穴貫通 (100φ)
 - 切断工

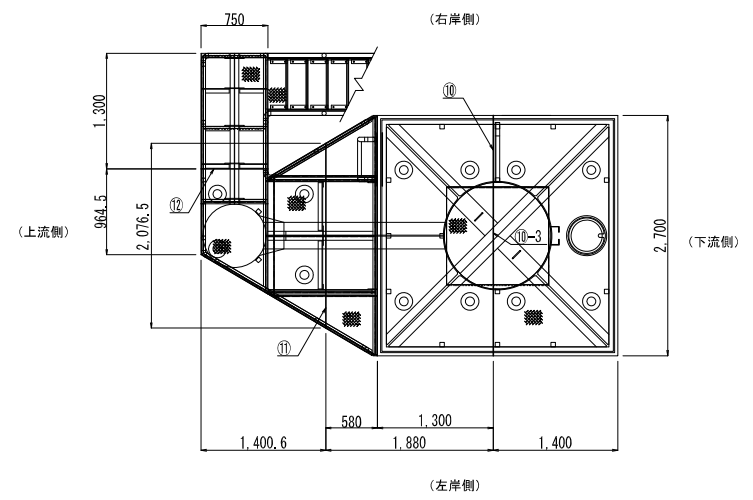
側面図



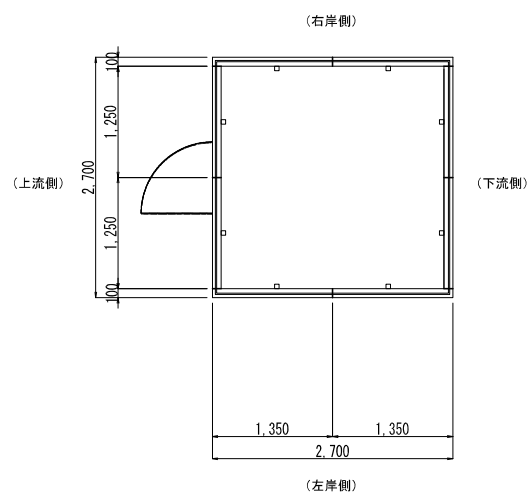
A-A断面（局舎屋根面）



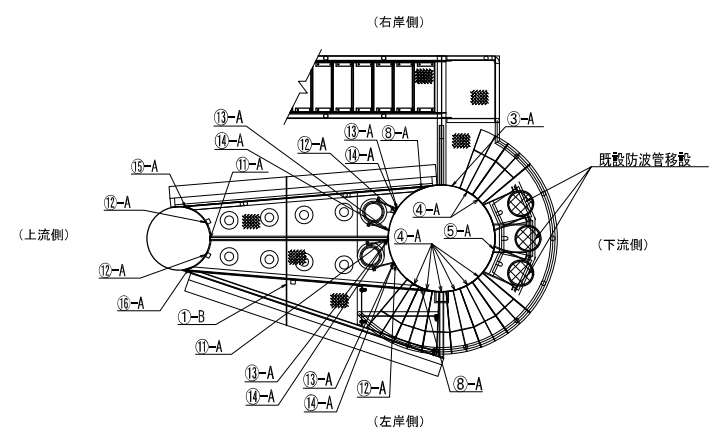
C-C断面（上段フロア、局舎床面、直線階段）



B-B断面（局舎壁）



D-D断面（下段フロア、螺旋階段）



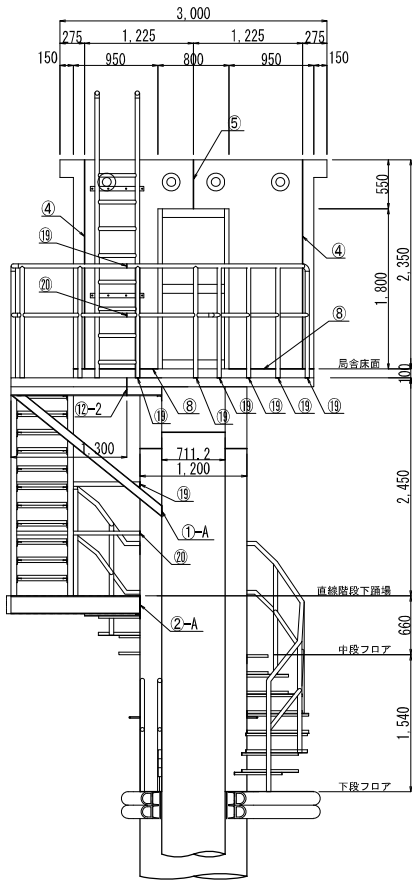
工事名		
名称	水上局舎（利根26km局）解体参考図（1）	
登録番号	整理番号	参-1
独立行政法人水資源機構 利根川下流総合管理所		

水上局舎（利根26km局）解体参考図（2）

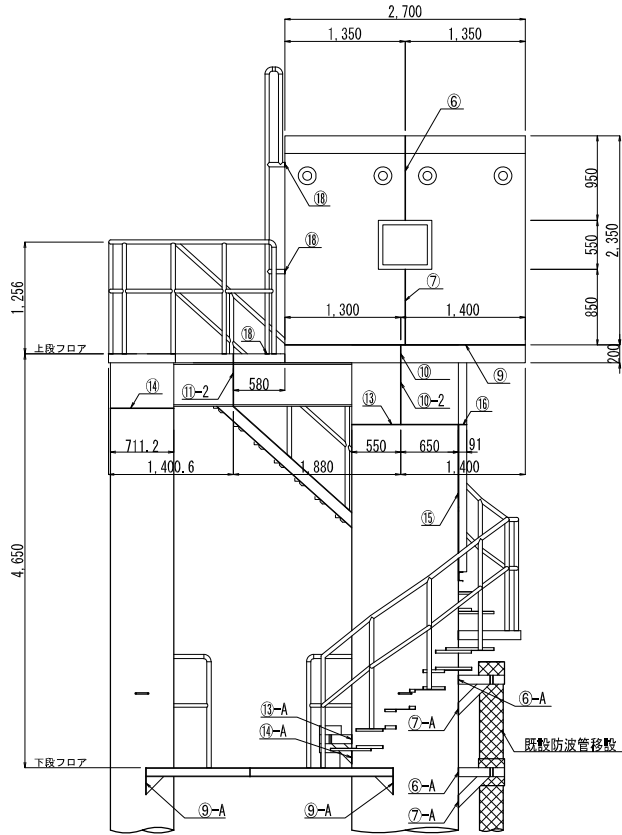
S=1/30

- 凡例
- 吊穴貫通 (100φ)
 - 切断工

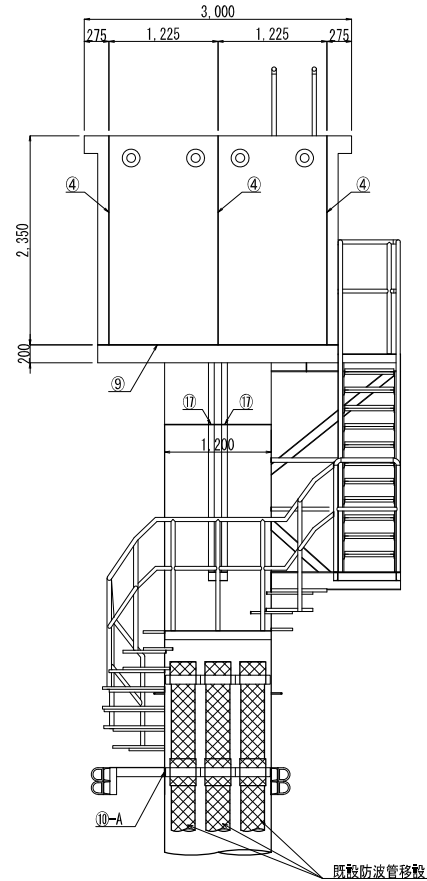
側面図（上流側）



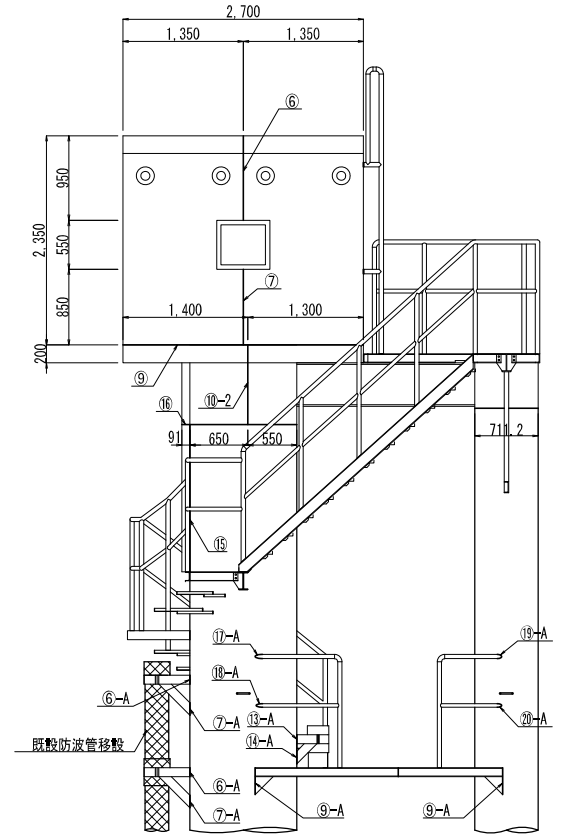
側面図（左岸側）



側面図（下流側）



側面図（右岸側）



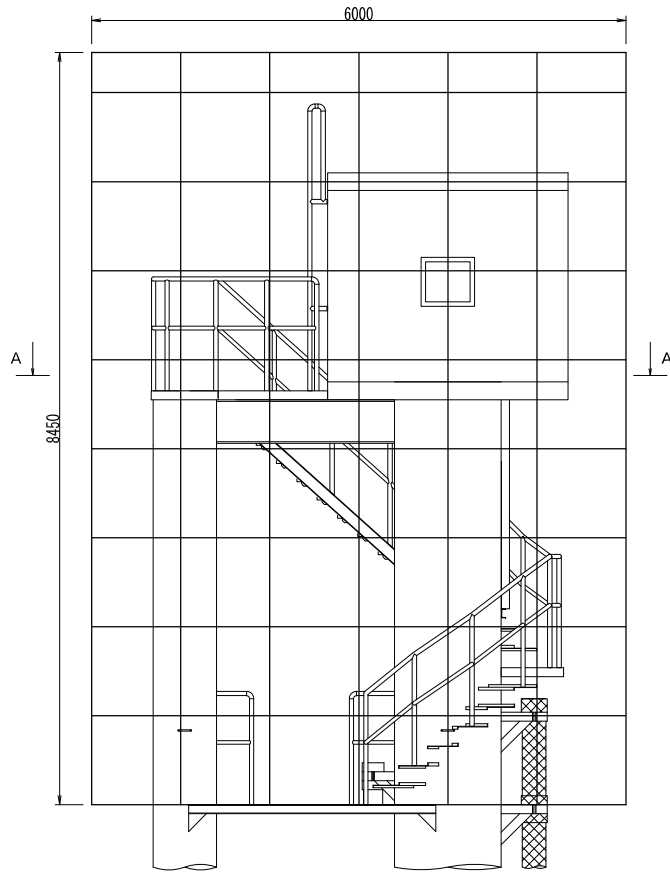
工事名		
名称	水上局舎（利根26km局）解体参考図（2）	
登録番号	整理番号	巻-2
独立行政法人水資源機構 利根川下流総合管理所		

水上局舎（利根26km局）解体参考図（3）

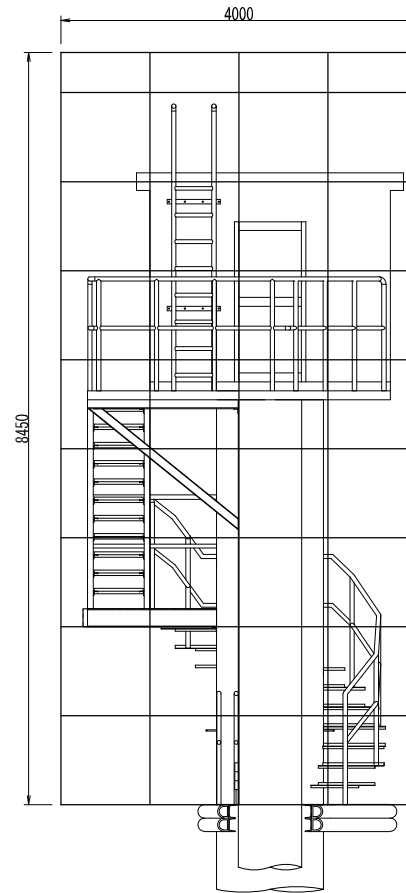
施行リスト（26km局舎上座一式あたり）				天 面		上流面		下流面		左岸面		右岸面		合 計	
施行内容	作業区分	規格		数量	単位	数量	単位	数量	単位	数量	単位	数量	単位	数量	単位
		切断長	箇所数・列数												
◎ 吊穴貫通	屋根	φ100	円周長 L=314	8	箇所	2,51	m								
	壁	φ100	円周長 L=314	16	箇所			1,26	m	1,26	m	1,26	m	1,26	m
	上段 床	φ100	円周長 L=314	12	箇所	3,77	m								
	下段 床	φ100	円周長 L=314	8	箇所	2,51	m								
— 切筋工	屋根	①	2700	2	列	5,40	m								
	屋根	②	2500	2	列	5,00	m								
	屋根	③	3000	1	列	3,00	m								
	壁	④	2350	5	列			4,70	m	7,05	m				
	壁	⑤	550	1	列			0,55	m						
	壁	⑥	950	2	列					0,95	m	0,95	m		
	壁	⑦	850	2	列					0,85	m	0,85	m		
	壁	⑧	950	2	列			1,90	m						
	壁	⑨	2700	3	列					2,70	m	2,70	m	2,70	m
	上段 床	⑩	2700+(100+200+100)×2	1	列	3,50	m								
	床・床下鋼管杭	⑪-2	694+200	2	列					0,89	m	0,89	m		
	床下梁	⑫-3	382,8×2+200×2	1	列	1,17	m								
	上段 床	⑬	2076,5+(58+100+58+50+50)×2+100+100×2	1	列	3,01	m								
	床下梁	⑭-2	488+300×2	1	列	1,09	m								
	上段 床	⑮	750+(50+100+50)×2	1	列	1,15	m								
	床下梁	⑯-2	200+100×2	1	列	0,40	m								
	鋼管杭(φ1200)	⑰	1200×π	1	列	3,77	m								
	鋼管杭(φ711,2)	⑱	711,2×π	1	列	2,23	m								
	管保靴フック	⑲	1656	2	列					1,66	m	1,66	m		
	管保靴フック	⑳	90	2	列					0,09	m	0,09	m		
	管保靴フック	㉑	65	2	列			0,13	m						
	フック(φ48,6)	㉒	48,6×π	6	列					0,92	m				
	直線階段下踏手扉	㉓	48,6×π	6	列			1,22	m						
	直線階段下踏手扉	㉔	42,7×π	1	列			0,13	m						
	直線階段下方杖	㉕-A	128,6+50×2	1	列			0,23	m						
	直線階段下置場梁	㉖-A	100+200+100	1	列			0,40	m						
	直線階段下置場床	㉗-A	200	1	列	0,20	m								
	螺旋階段踏板	㉘-A	160	8	列	1,28	m								
	螺旋階段中段床	㉙-A	842	1	列	0,84	m								
	防波管ハット	㉚-A	100	12	列					0,60	m	0,60	m		
	防波管ハット	㉛-A	141,4	12	列					0,85	m	0,85	m		
	下段床下梁	㉜-A	179×2+100	2	列	0,46	m								
	下段床下方杖	㉝-A	200	4	列					0,40	m	0,40	m		
	下段床下梁	㉞-A	50+100+50	1	列			0,20	m						
	下段床下梁	㉟-A	50+100+50	2	列	0,40	m								
	下段床受	㊱-A	50	4	列	0,20	m								
	管取付ハット	㊲-A	100	4	列					0,20	m	0,20	m		
	管取付ハット	㊳-A	141,4	4	列					0,28	m	0,28	m		
	下段床下梁	㊴-A	124×2+100	1	列	0,35	m								
	下段床下梁	㊵-A	128×2+100	1	列	0,36	m								
	下段床手摺	㊶-A	375,7	1	列							0,38	m		
	下段床手摺	㊷-A	345,5	1	列							0,35	m		
	下段床手摺	㊸-A	282,3	1	列							0,28	m		
	下段床手摺	㊹-A	255,5	1	列							0,26	m		
	下段床	㊺-B	1392+(150+81×2)×2 (150+75×2)×2+(100+53×2) (100+50×2)×3+676×2	1	列	4,77	m								

水上局舎（利根26km局）仮設足場参考図

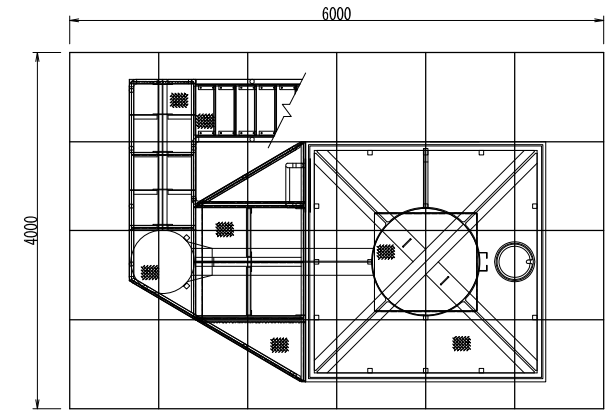
側面図（左岸側）
S=1/30



正面図（上流側）
S=1/30



A - A
S=1/30

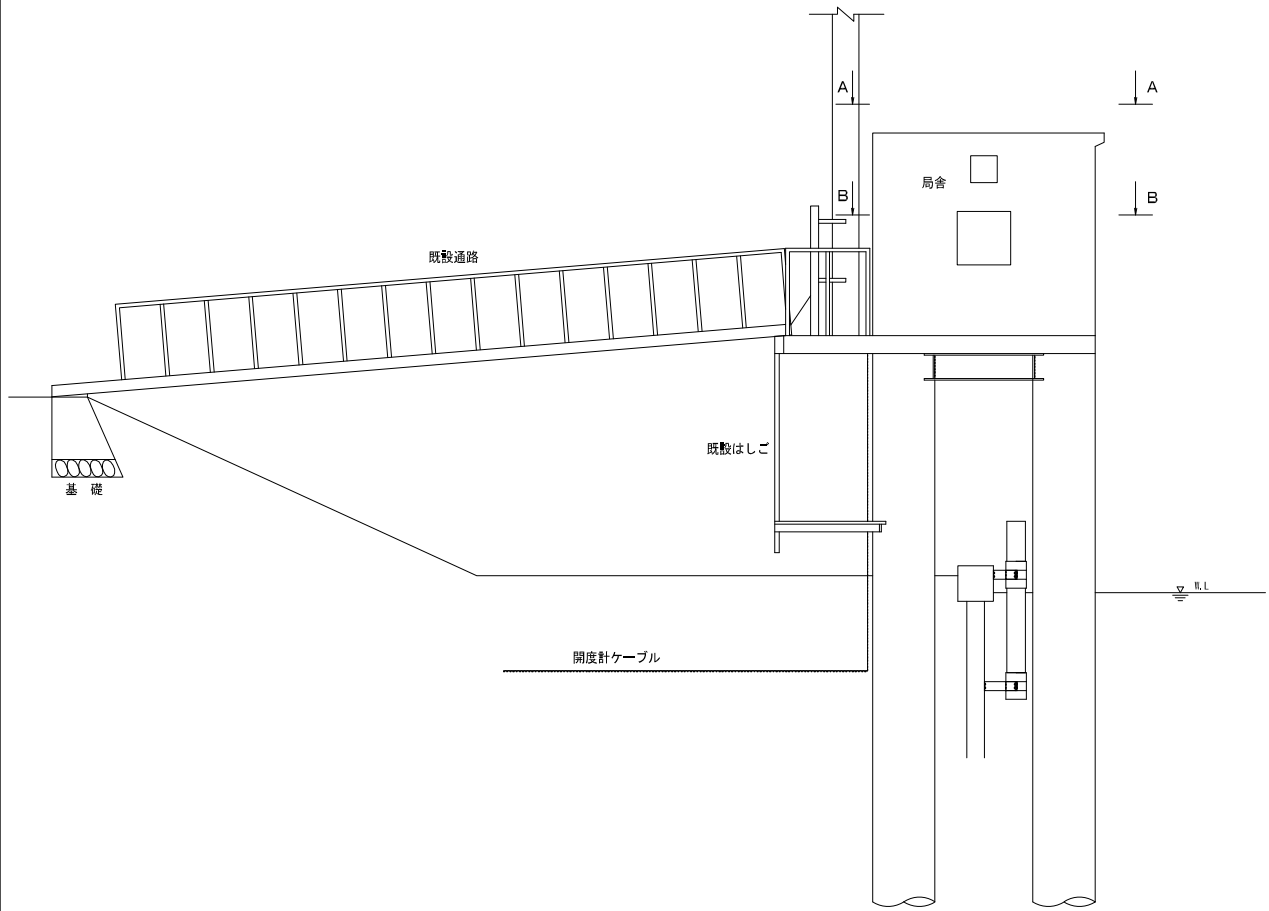


工事名		
名称 水上局舎（利根26km局）仮設足場参考図		
登録番号	整理番号	歩-4
独立行政法人水資源機構 利根川下流総合管理所		

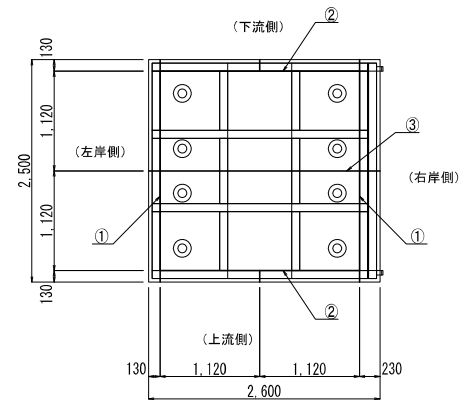
凡例

- ◎ 吊穴貫通 (100φ)
- 切断工

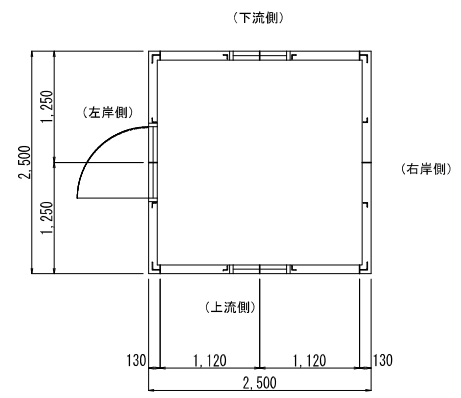
側面図



A-A断面（局舎屋根面）



B-B断面（局舎壁）

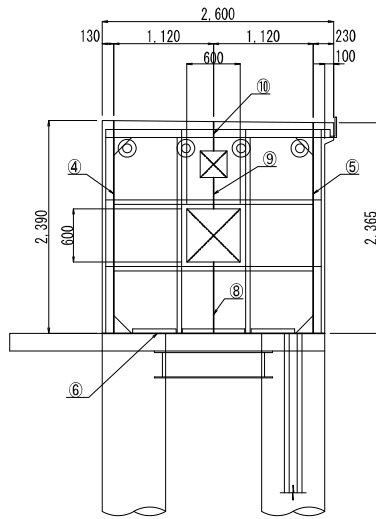


工事名		
名称 水上局舎（黒部26km）解体参考図（1）		
登録番号	整理番号	巻-5
独立行政法人水資源機構 利根川下流総合管理所		

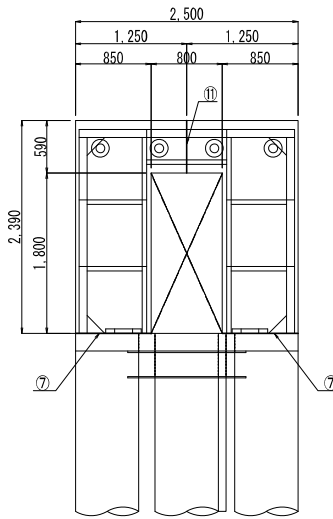
水上局舎（黒部26km）解体参考図（3） S=1/30

凡例	
◎	吊穴貫通（100φ）
—	切断工

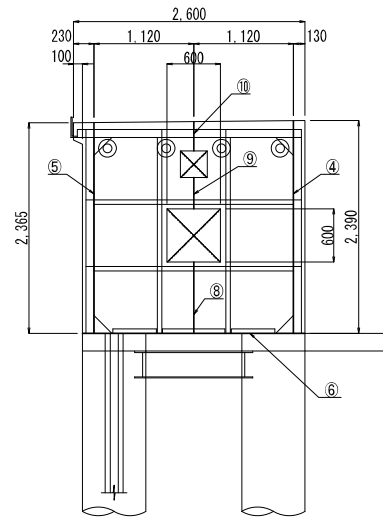
側面図（上流側）



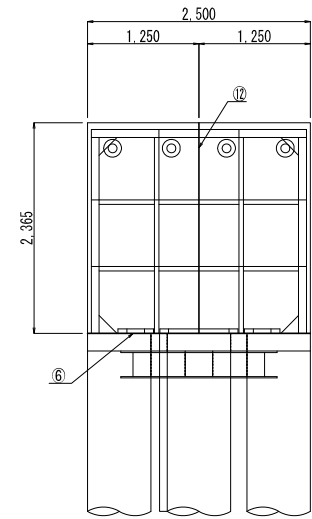
側面図（左岸側）



側面図（下流側）



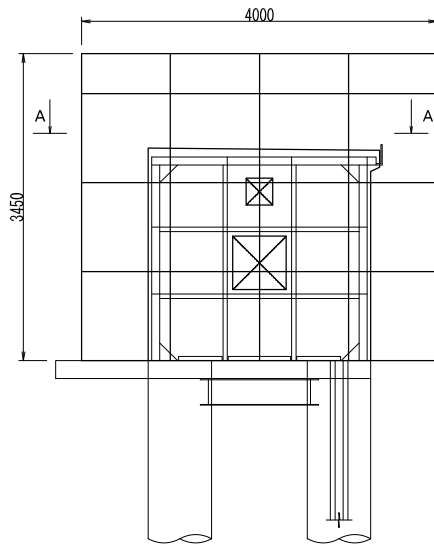
側面図（右岸側）



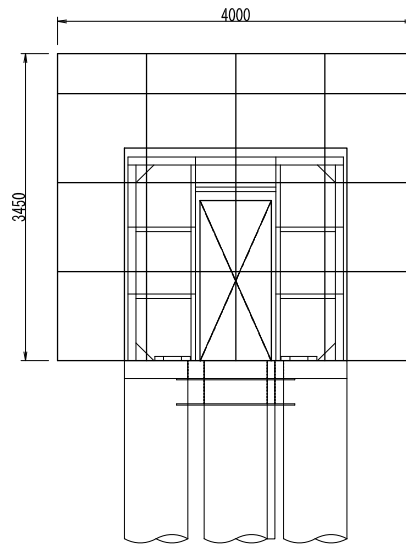
施行リスト（26km局舎上屋一式あたり）				天 面		上流面		下流面		左岸面		右岸面		合 計	
施行内容	作業区分	規格		数量	単位	数量	単位	数量	単位	数量	単位	数量	単位	数量	単位
		切断長	箇所数・列数												
◎ 吊穴貫通	屋根	φ100	円周長 L=314	8	箇所	2,51	m							7,55	m
	壁	φ100	円周長 L=314	16	箇所			1,26	m	1,26	m	1,26	m		
— 切断工	屋根	①	2500	2	列	5,00	m								
	屋根	②	2240	2	列	4,48	m								
	屋根	③	2600	1	列	2,60	m								
	壁	④	2389	2	列			2,39	m	2,39	m				
	壁	⑤	2367	2	列			2,37	m	2,37	m				
	壁	⑥	2500	3	列			2,50	m	2,50	m		2,50	m	
	壁	⑦	850	2	列						1,70	m			
	壁	⑧	800	2	列			0,80	m	0,80	m				
	壁	⑨	350	2	列			0,35	m	0,35	m				
	壁	⑩	328	2	列			0,33	m	0,33	m				
	壁	⑪	590	1	列						0,59	m			
壁	⑫	2365	1	列								2,37	m		
														36,72	m

水上局舎（黒部26km）仮設足場図（参考図）

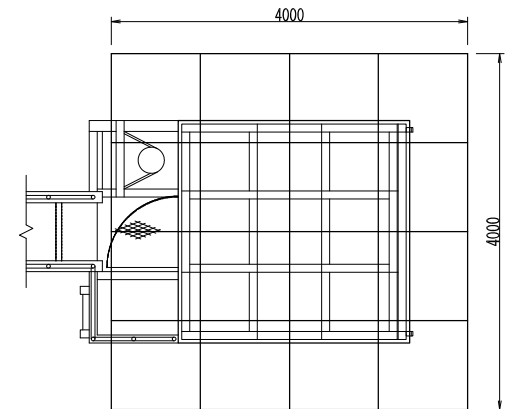
側面図（上流側）
S=1/30



正面図（左岸側）
S=1/30



A - A
S=1/30



工事名		
名称 水上局舎（黒部26km）仮設足場図（参考図）		
登録番号	整理番号	巻-0
独立行政法人水資源機構 利根川下流総合管理所		