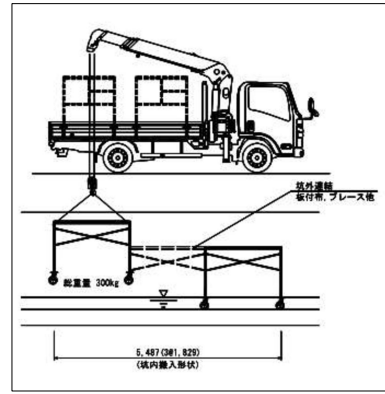
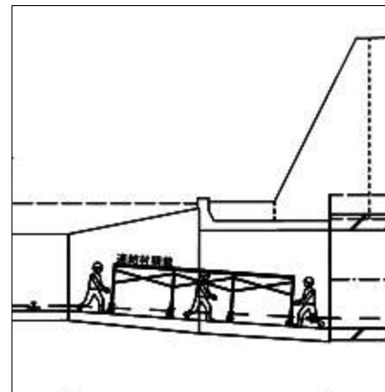


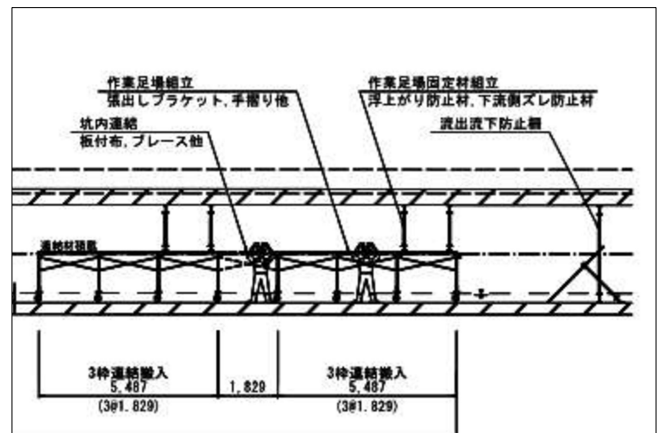
①管理道路より吊り卸



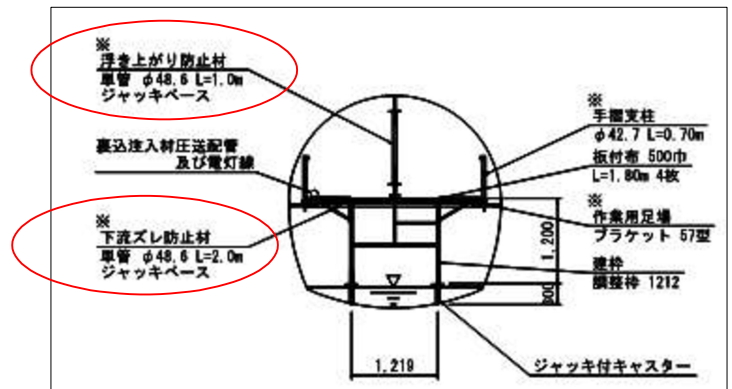
②人力によりトンネル内に移動



③足場をトンネル内連結する



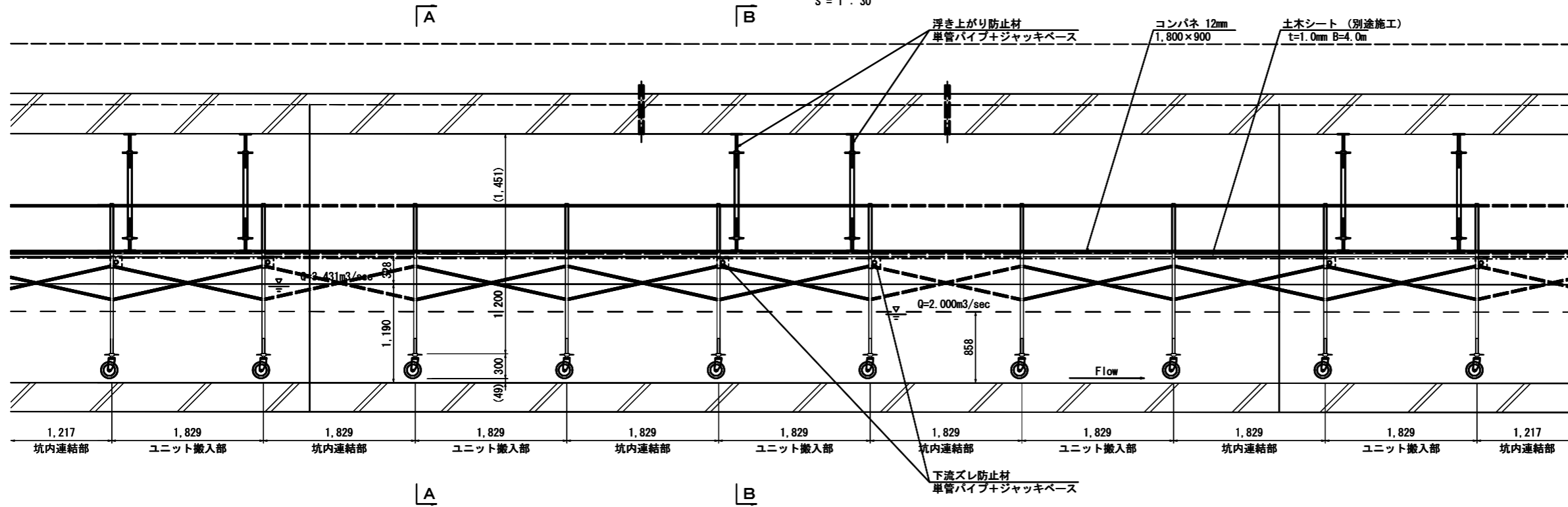
④断水作業で設置した足場は固定を完了させる



トンネル内作業足場固定計画図

計画縦断面図

S=1:30



注意事項

- 適用
この図面は、群馬用水施設改築トンネル外補強工事に適用する。
- 単位
測点・標高は、m単位で示し、構造寸法は特に示さない限りmmで示す。

トンネル内通路部標準図

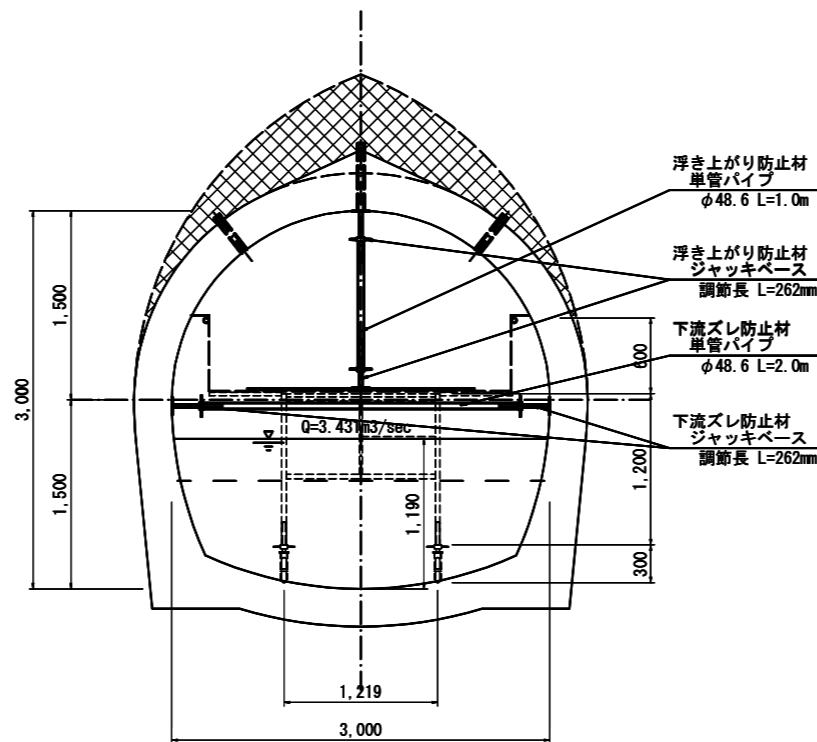
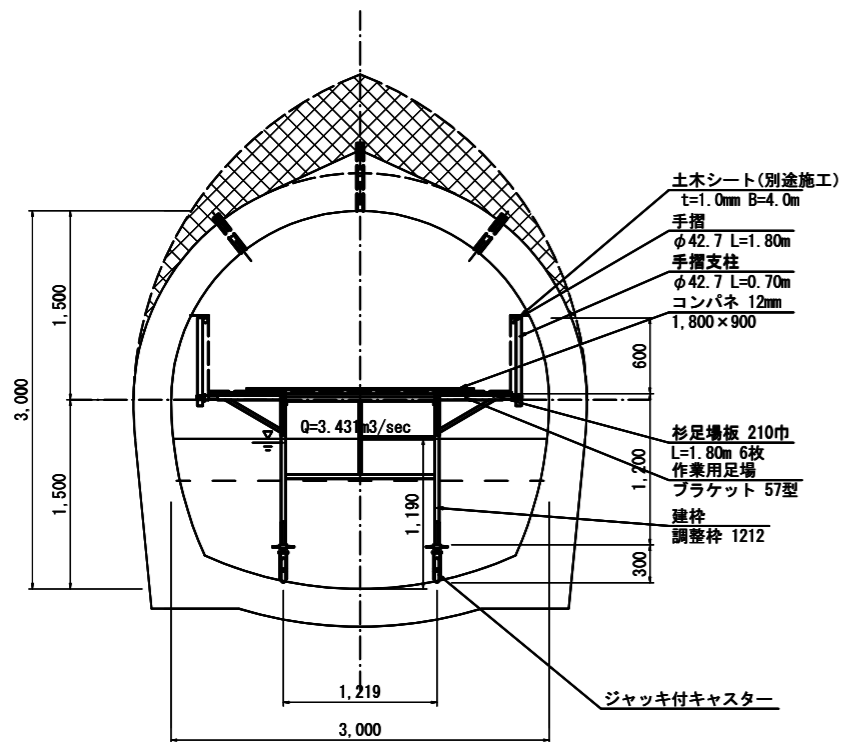
A-A断面図

S=1:30

作業足場固定部断面図

B-B断面図

S=1:30



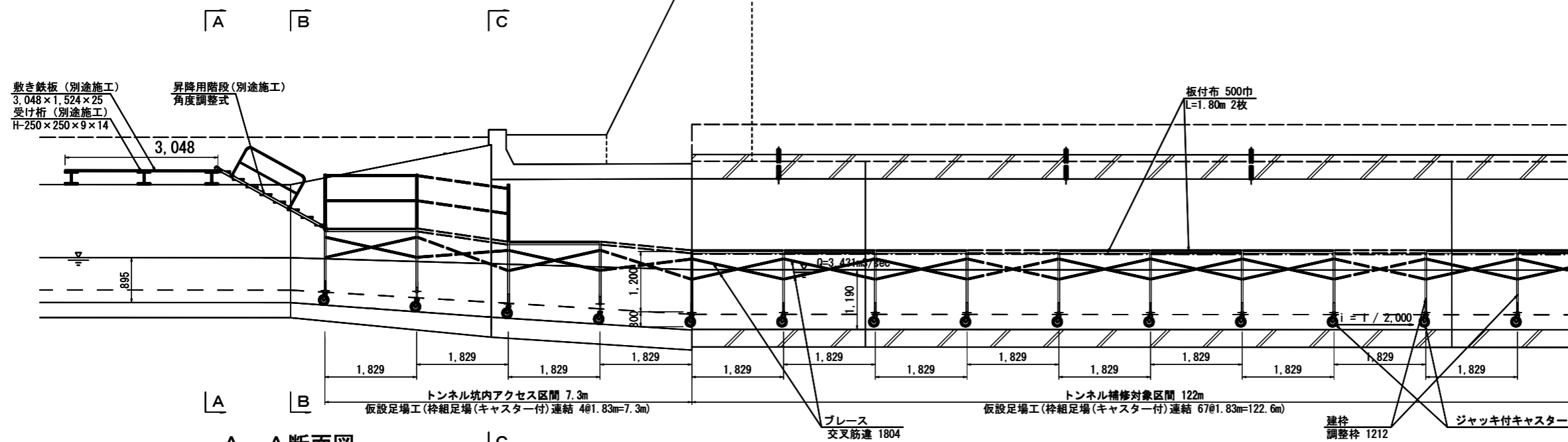
| | | | |
|------------------------|-----------------|------|---|
| 工事名 | 堀越第1暗渠外補修工事(仮称) | | |
| 名称 | トンネル内作業足場固定計画図 | | |
| 登録番号 | - | 整理番号 | 8 |
| 独立行政法人水資源機構 利根川上流総合管理所 | | | |

縮尺: 1:30

トンネル入口部作業足場計画図

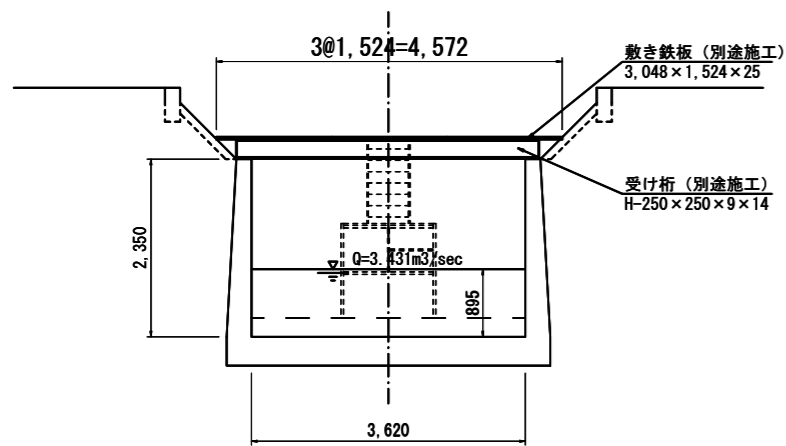
計画縦断図

S = 1 : 50



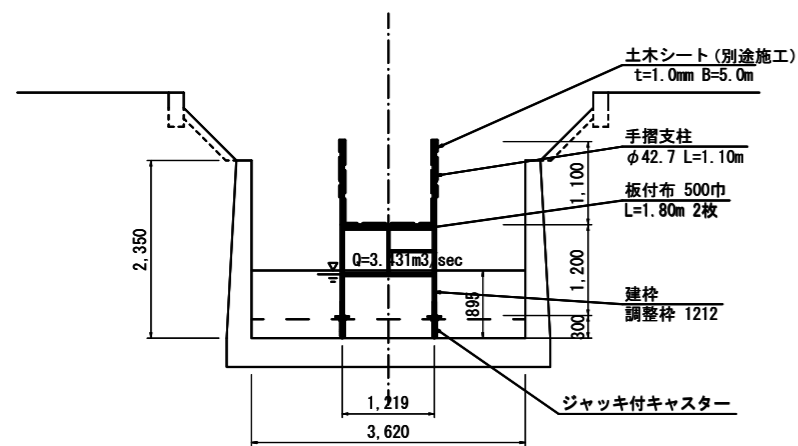
A-A断面図

S = 1 : 50



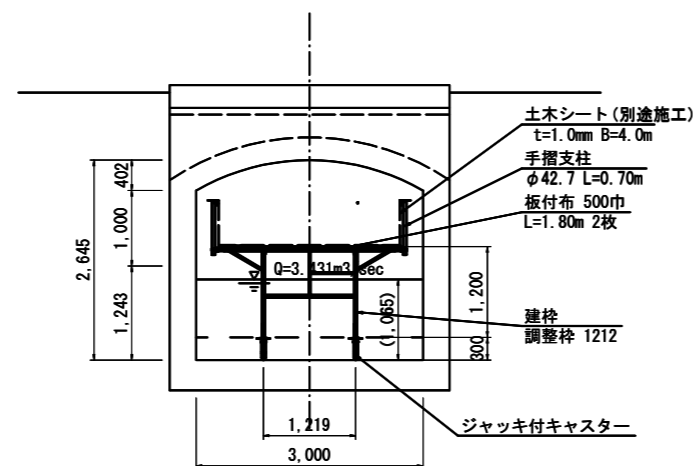
B-B断面図

S = 1 : 50



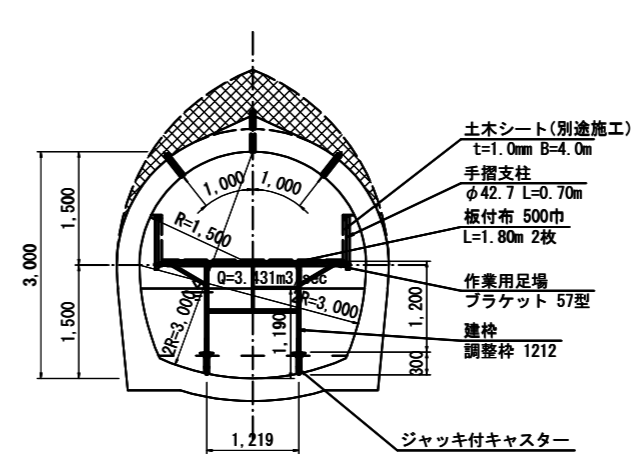
C-C断面図

S = 1 : 50



トンネル内断面図

S = 1 : 50



注意事項

- 適用
この図面は、群馬用水施設改築トンネル外補強工事に適用する。
- 単位
測点・標高は、m単位で示し、構造寸法は特に示さない限りmmで示す。

| | | | |
|------------------------|-----------------|------|---|
| 工事名 | 堀越第1暗渠外補修工事(仮称) | | |
| 名称 | トンネル入口部作業足場計画図 | | |
| 登録番号 | - | 整理番号 | 7 |
| 独立行政法人水資源機構 利根川上流総合管理所 | | | |

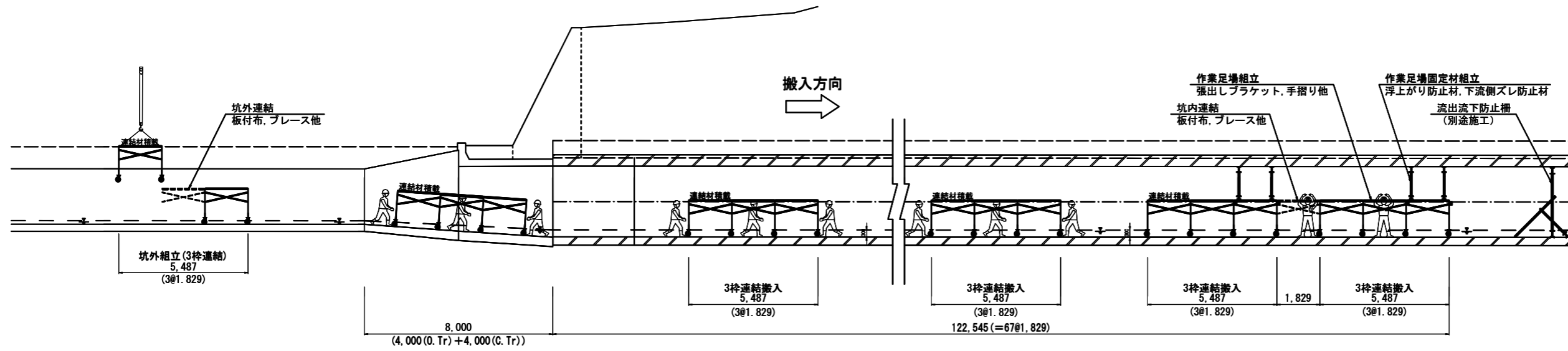
縮尺: 1 : 50

作業足場手順図 (1/2)

設置時

縦断模式図

S = 1 : 50



注意事項

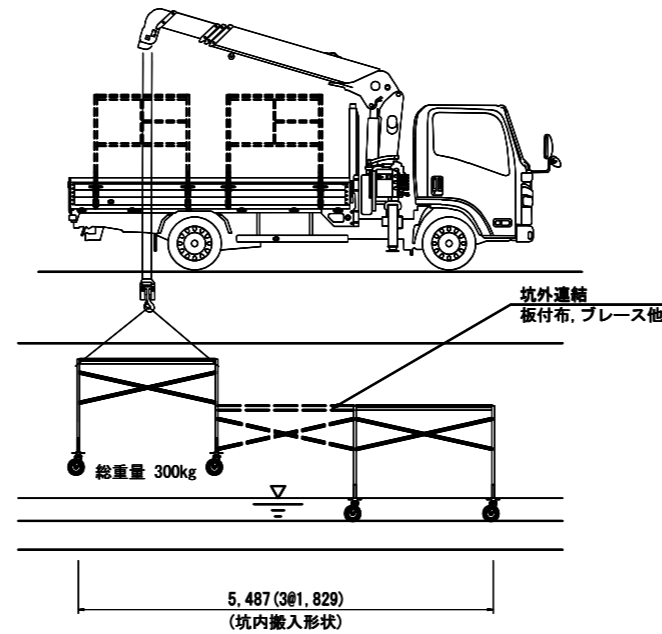
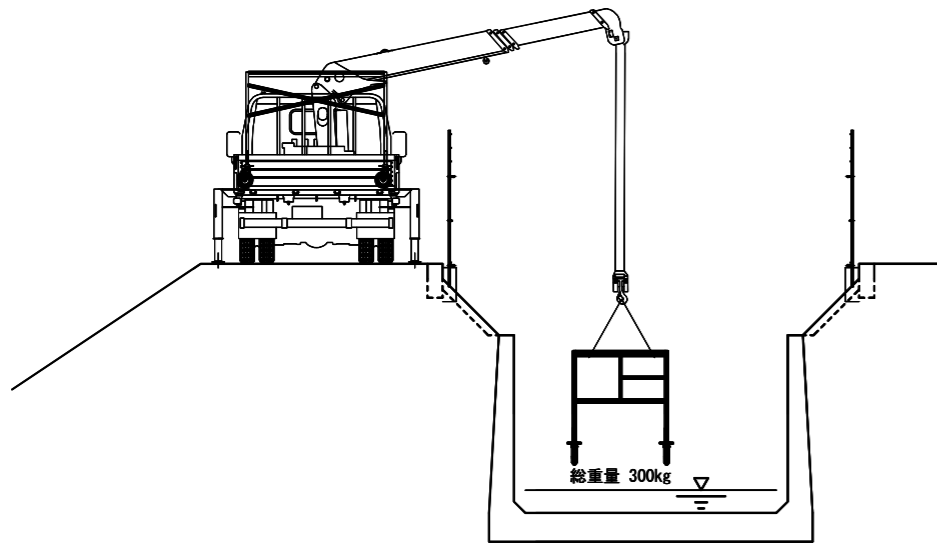
- 適用
この図面は、群馬用水施設改築トンネル外補強工事に適用する。
- 単位
測点・標高は、m単位で示し、構造寸法は特に示さない限りmmで示す。

作業足場吊り卸し模式図

S = 1 : 50

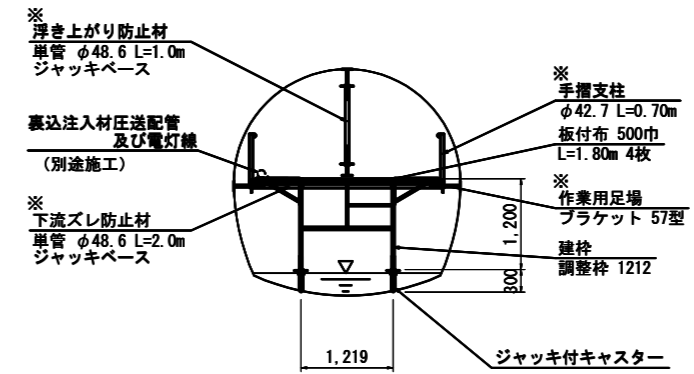
断面模式図

縦断模式図



作業足場断面図

S = 1 : 50



注) 上記の※表記については、作業足場を定位置に搬入後に作業を行う。

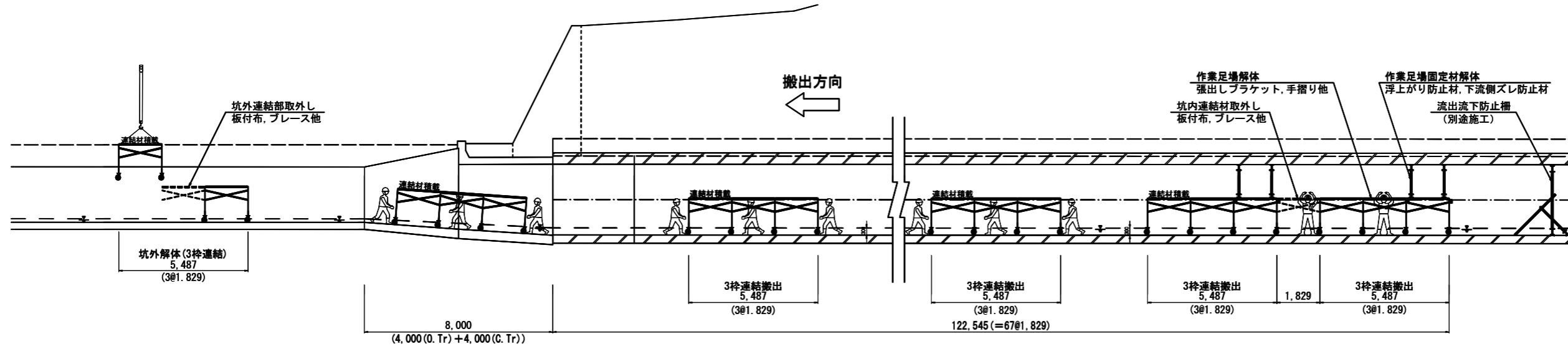
| | | | |
|------------------------|-----------------|------|---------|
| 工事名 | 堀越第1暗渠外補修工事(仮称) | | |
| 名称 | 作業足場手順図(1/2) | 縮尺 | 1 : N |
| 登録番号 | - | 整理番号 | 参考4-1/2 |
| 独立行政法人水資源機構 利根川上流総合管理所 | | | |

作業足場手順図 (2/2)

撤去時

縦断模式図

S = 1 : 50



注意事項

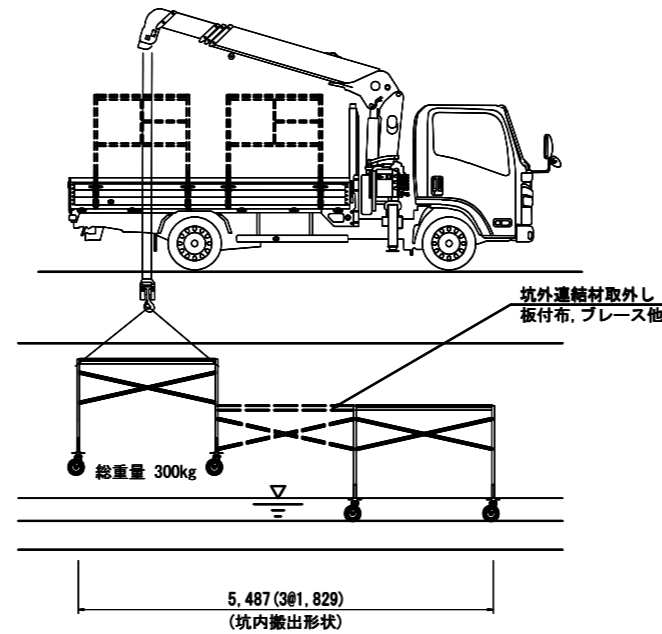
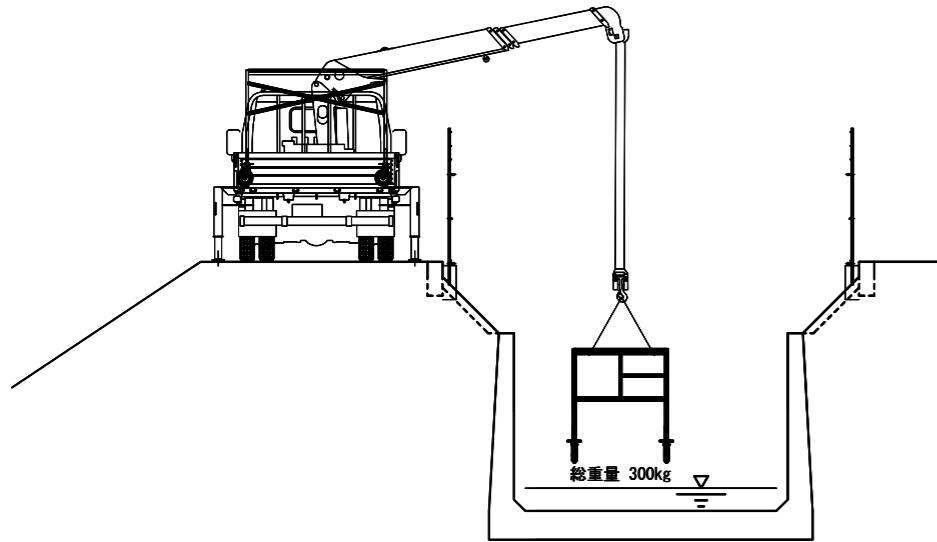
- 適用
この図面は、群馬用水施設改築トンネル外補強工事に適用する。
- 単位
測点・標高は、m単位で示し、構造寸法は特に示さない限りmmで示す。

作業足場吊り上げ模式図

S = 1 : 50

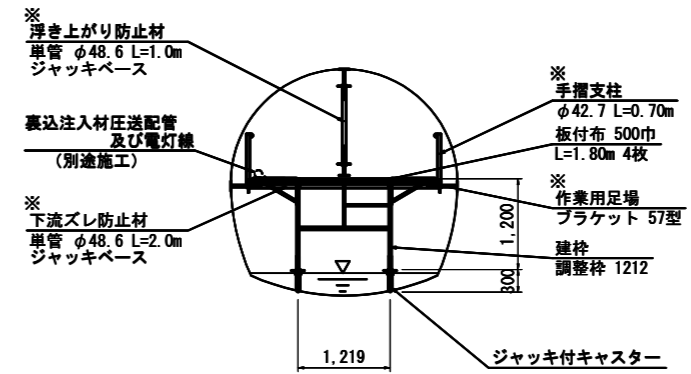
断面模式図

縦断模式図



作業足場断面図

S = 1 : 50



注) 上記の※表記については、作業足場の搬出直前に取外し作業を行う。

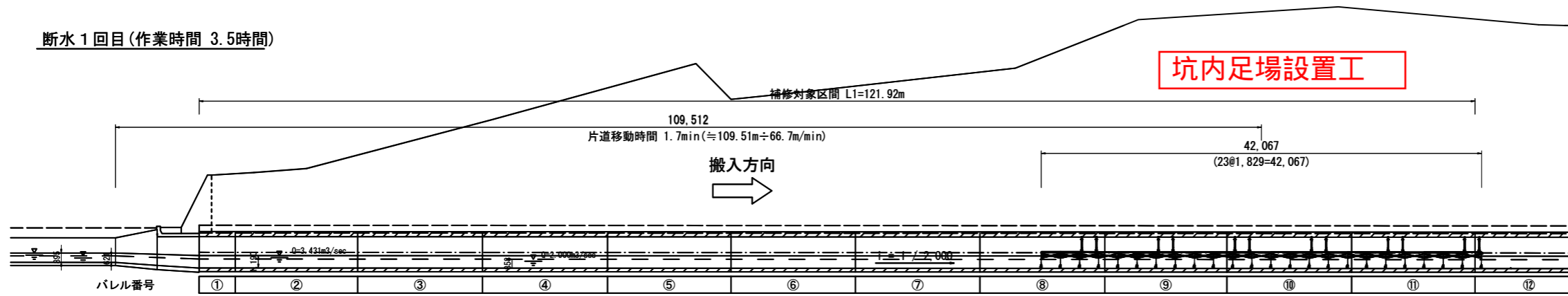
| | | | |
|------------------------|-----------------|------|---------|
| 工事名 | 堀越第1暗渠外補修工事(仮称) | | |
| 名称 | 作業足場手順図(2/2) | 縮尺 | 1:N |
| 登録番号 | - | 整理番号 | 参考4-2/2 |
| 独立行政法人水資源機構 利根川上流総合管理所 | | | |

作業足場段取り図 (1/2)

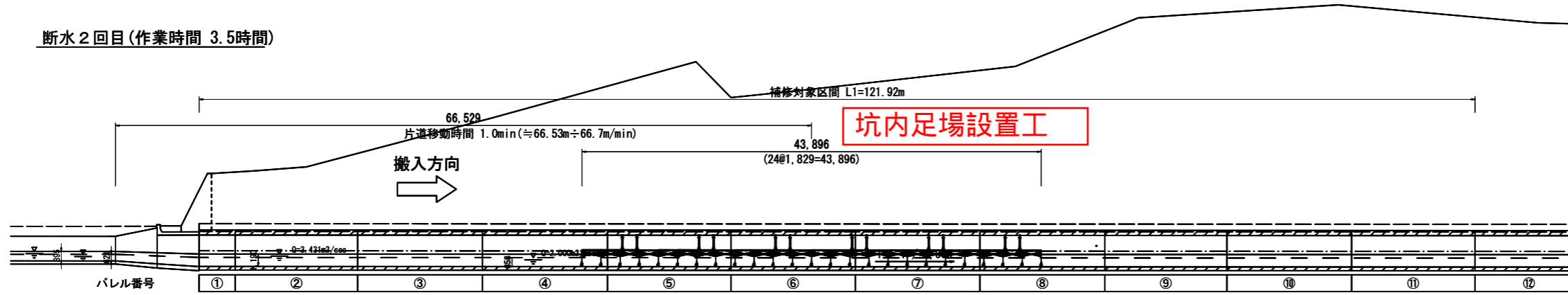
S = 1 : 250

設置時

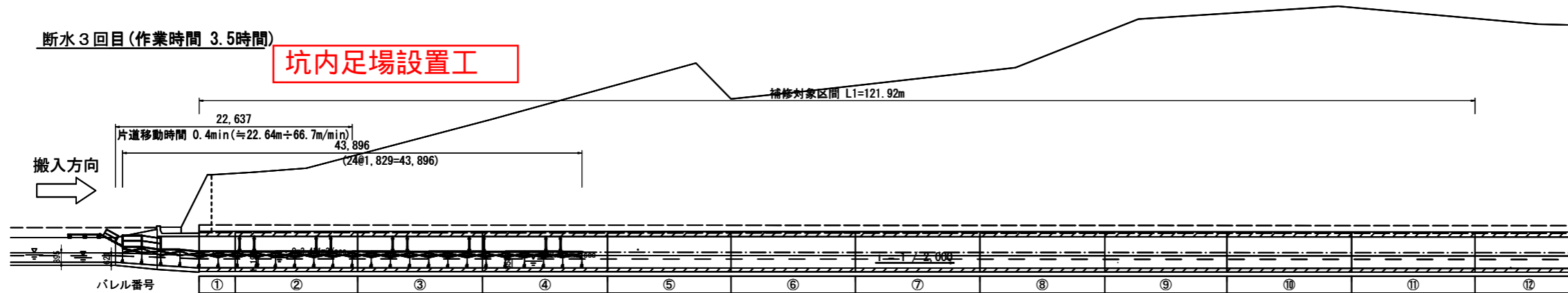
断水 1 回目 (作業時間 3.5時間)



断水 2 回目 (作業時間 3.5時間)



断水 3 回目 (作業時間 3.5時間)

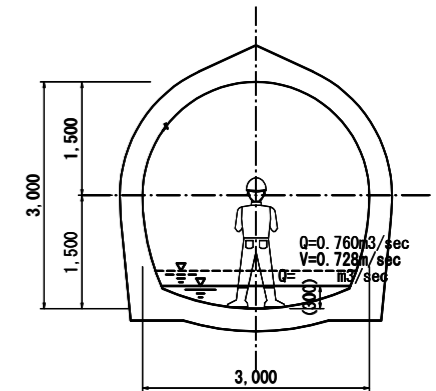


注意事項

- 適用
この図面は、群馬用水施設改築トンネル外補強工事に適用する。
- 単位
測点・標高は、m単位で示し、構造寸法は特に示さない限りmmで示す。

断水時通水断面

S = 1 : 50



| | | | |
|------------------------|-----------------|------|---------|
| 工事名 | 堀越第1暗渠外補修工事(仮称) | | |
| 名称 | 作業足場段取り図(1/2) | | |
| 登録番号 | - | 整理番号 | 参考3-1/2 |
| 独立行政法人水資源機構 利根川上流総合管理所 | | | |

縮尺: 1 : 250

作業足場段取り図 (2/2)

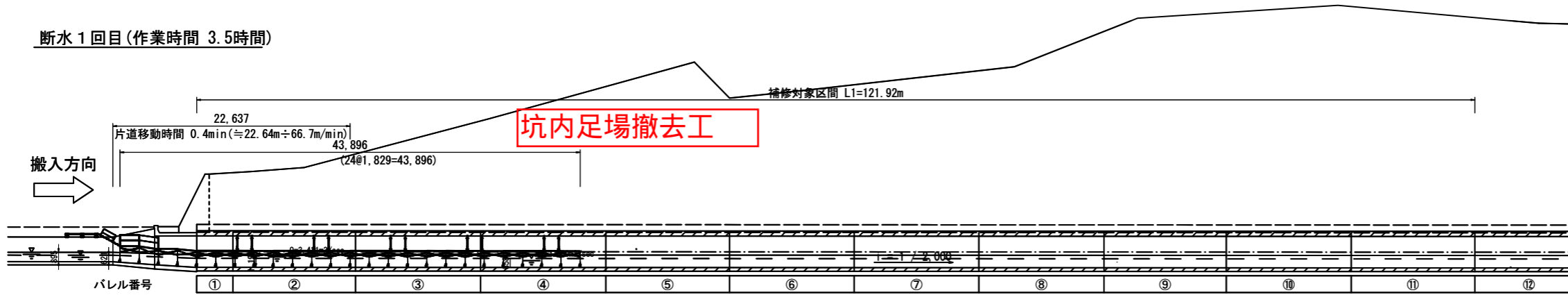
S = 1 : 250

撤去時

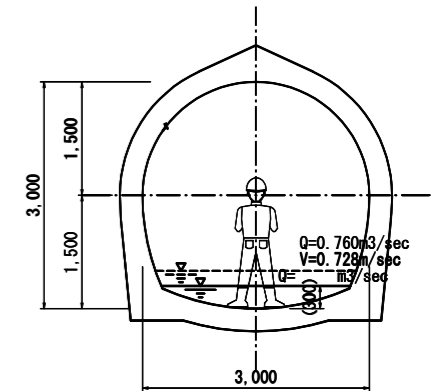
注意事項

- 適用
この図面は、群馬用水施設改築トンネル外補強工事に適用する。
- 単位
測点・標高は、m単位で示し、構造寸法は特に示さない限りmmで示す。

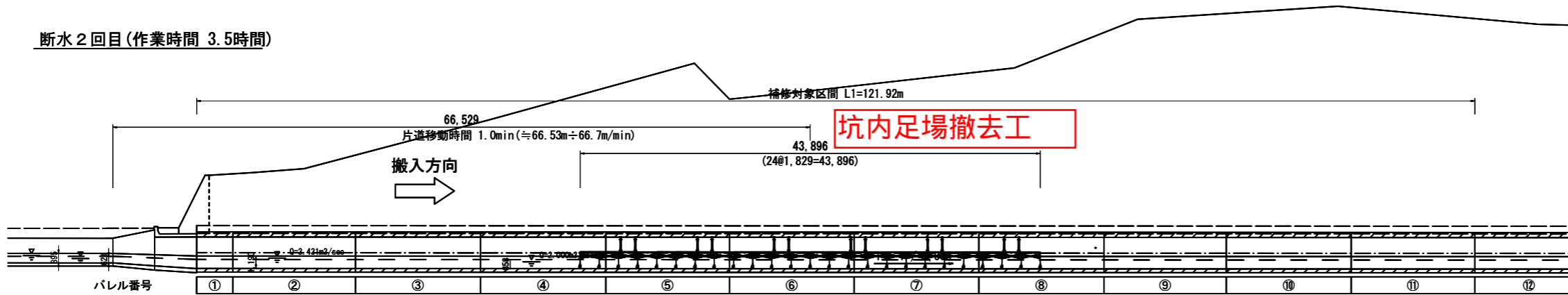
断水 1 回目 (作業時間 3.5時間)



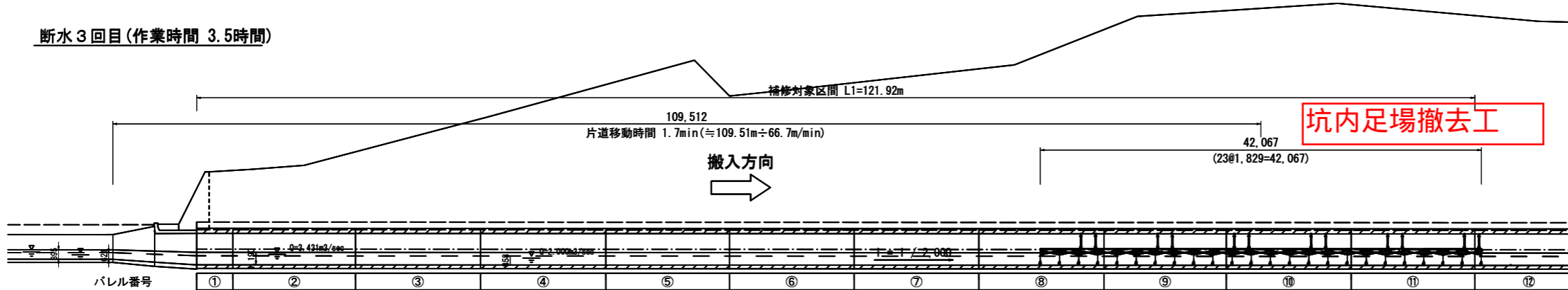
断水時通水断面 S = 1 : 50



断水 2 回目 (作業時間 3.5時間)



断水 3 回目 (作業時間 3.5時間)



| | | | |
|------------------------|-----------------|------|---------|
| 工事名 | 堀越第1暗渠外補修工事(仮称) | | |
| 名称 | 作業足場段取り図(2/2) | | |
| 登録番号 | - | 整理番号 | 参考3-1/2 |
| 独立行政法人水資源機構 利根川上流総合管理所 | | | |

縮尺: 1 : 250