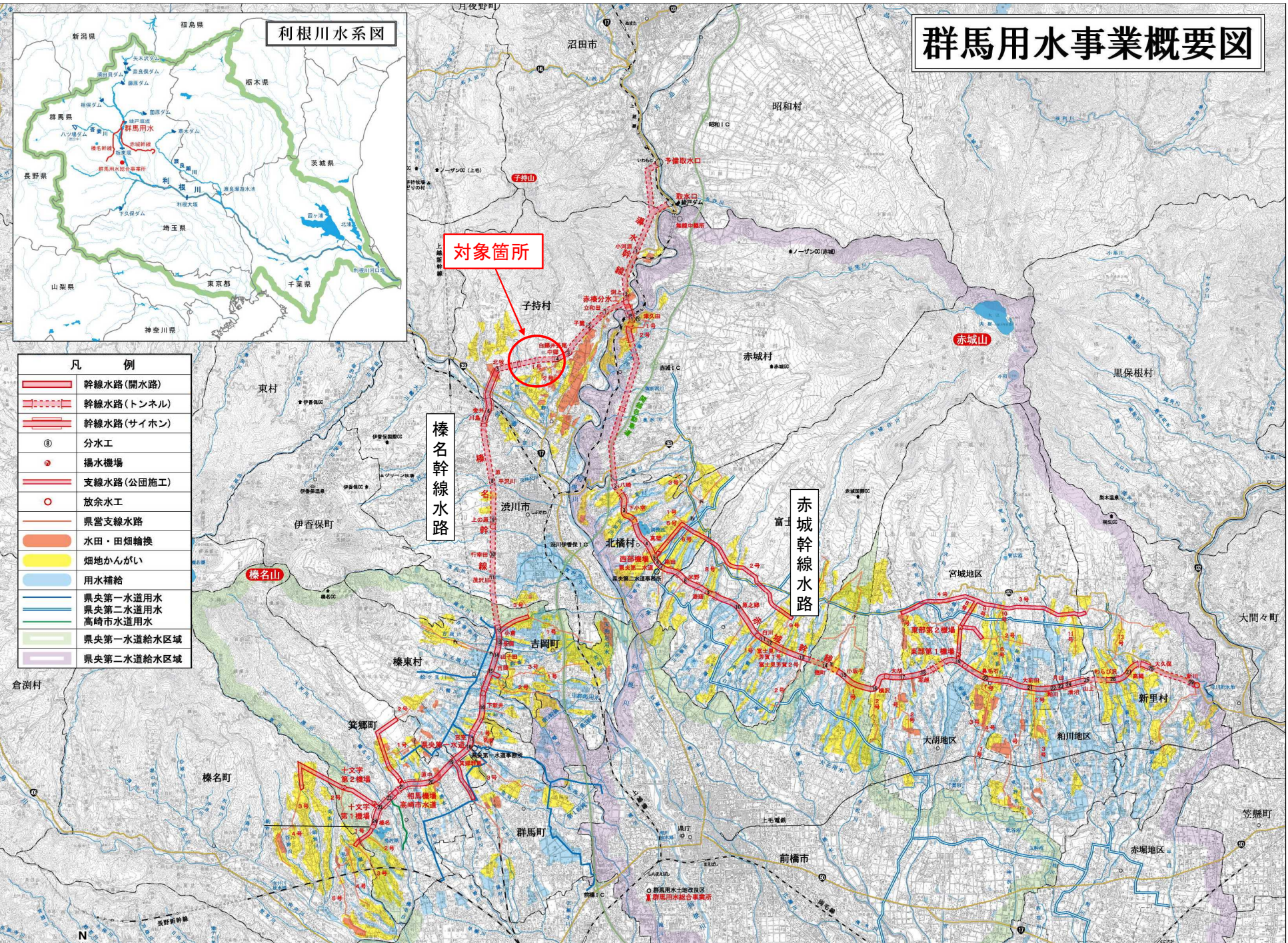


# 群馬用水事業概要図

## 利根川水系図

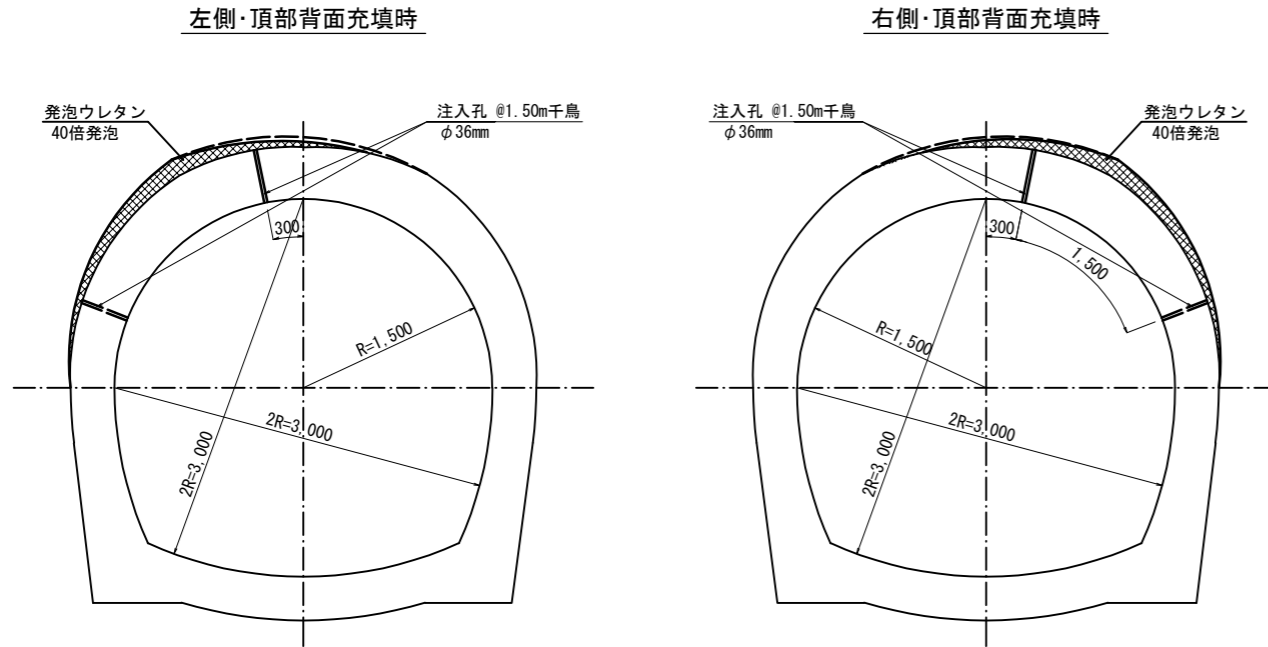


凡 例	
	幹線水路(開水路)
	幹線水路(トンネル)
	幹線水路(サイホン)
	分水工
	揚水機場
	支線水路(公団施工)
	放余水工
	県営支線水路
	水田・田畑輪換
	畑地かんがい
	用水補給
	県央第一水道用水
	県央第二水道用水
	高崎市水道用水
	県央第一水道給水区域
	県央第二水道給水区域

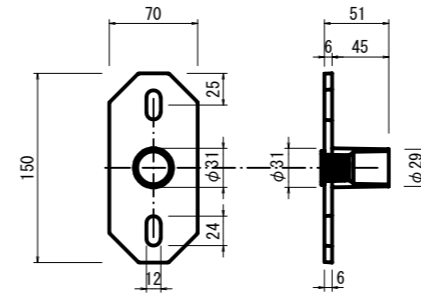


# 裏込注入工標準図

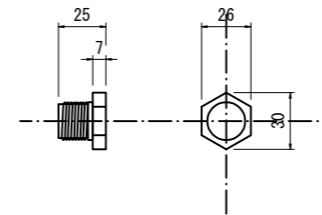
標準断面図  
S=1:30



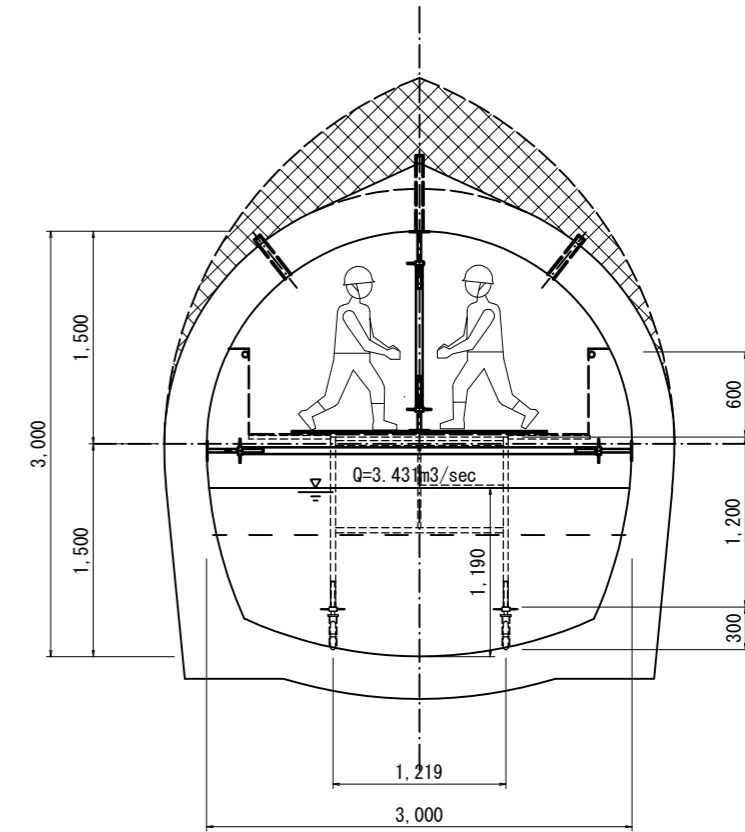
注入プレート詳細図  
S=1:3



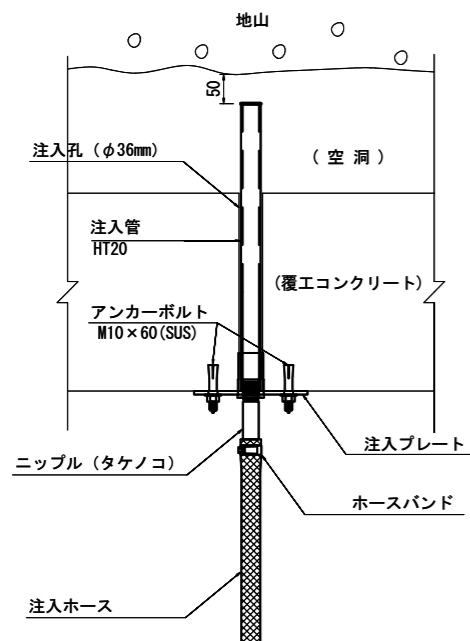
プレートプラグ詳細図  
S=1:2



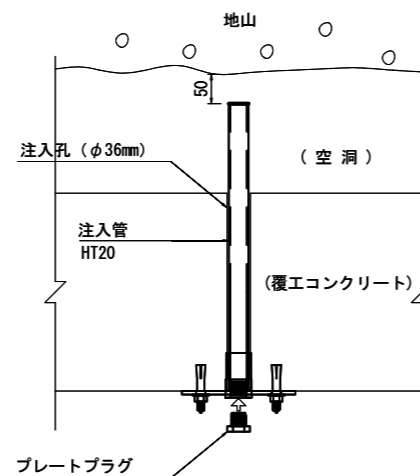
裏込注入施工標準図



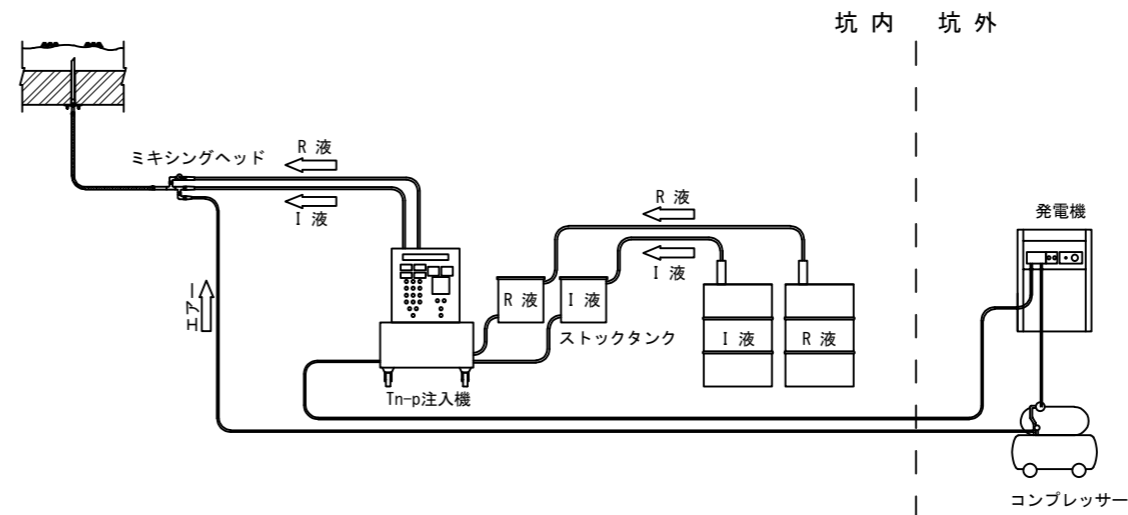
注入詳細図  
(注入工) S=1:5



注入詳細図  
(目詰工) S=1:5



ウレタン注入工概要図  
(参考図)



※空洞高さが0.5mを超える箇所は、追加注入孔を設け1回の注入高さが0.5mを超えないよう分割注入すること。分割注入の間隔は1日以上空けること。  
 ※注入量は想定のため、現地で適宜修正すること。  
 ※注入時は、覆工表面を常時監視し、覆工の変形、ひび割れの進展等の異常が発生した場合は直ちに注入を中止し必要な処置を行うこと。  
 ※注入材は、環境に配慮したノンフロンウレタンを使用すること。

工事名	群馬用水施設改築掘越第1暗渠外補修工事 (仮称)		
名称	裏込注入工標準図		
登録番号	-	整理番号	縮尺: 1:N
独立行政法人水資源機構 利根川上流総合管理所			