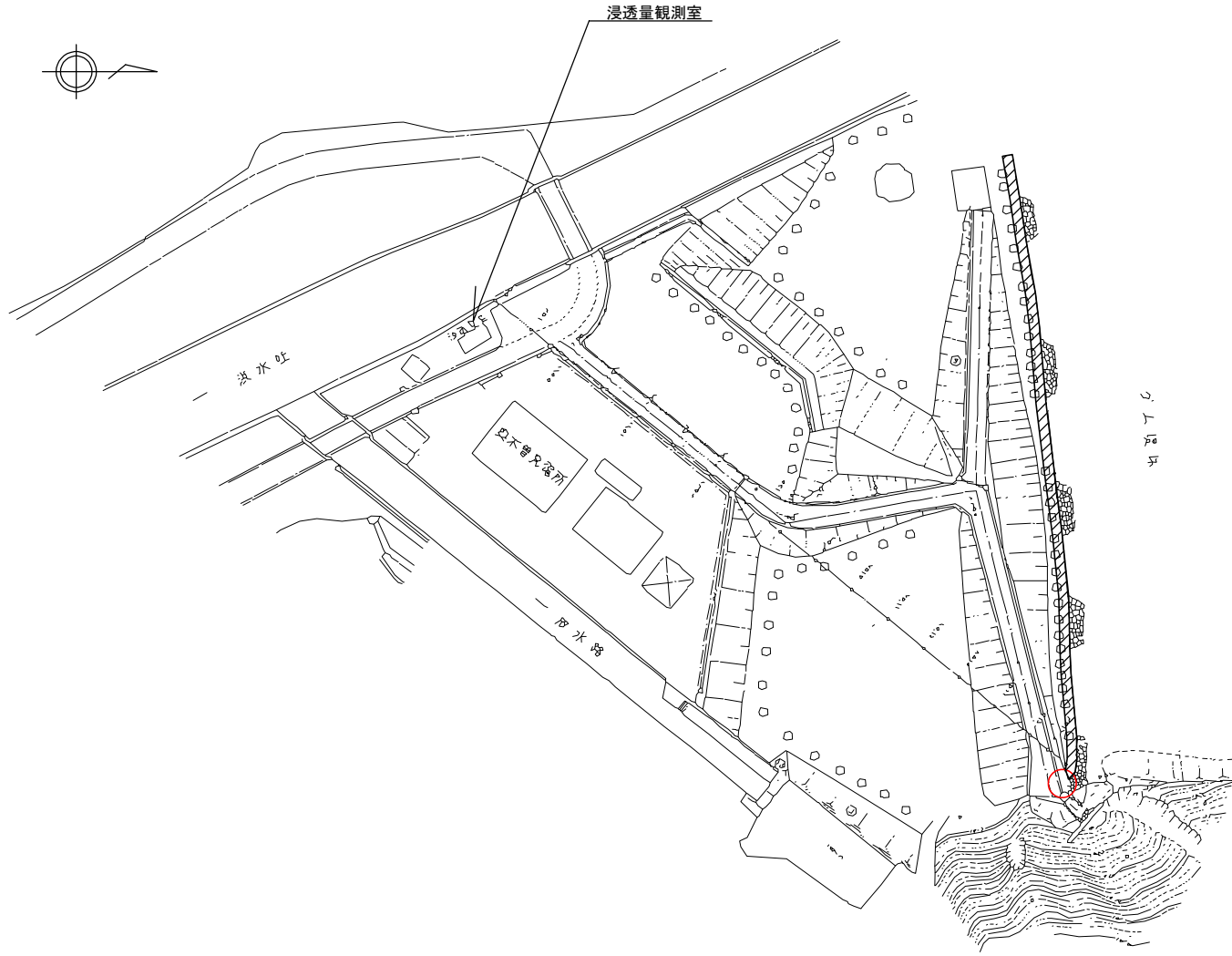
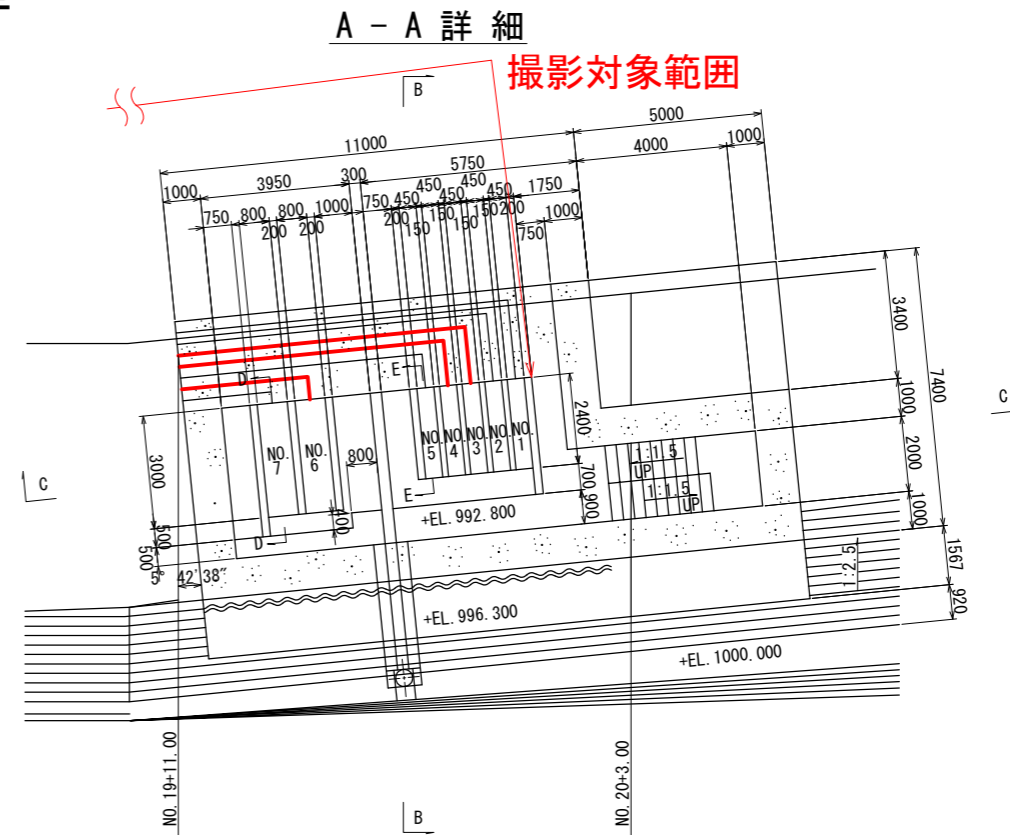
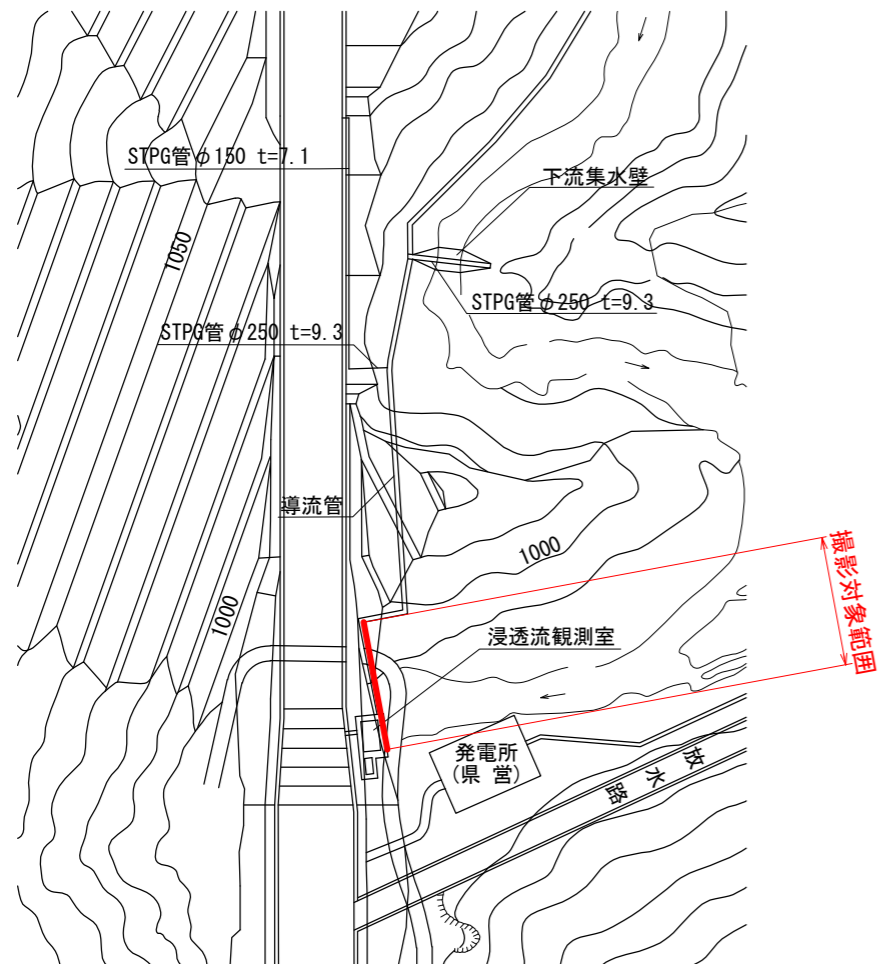


1:20 (1:40)

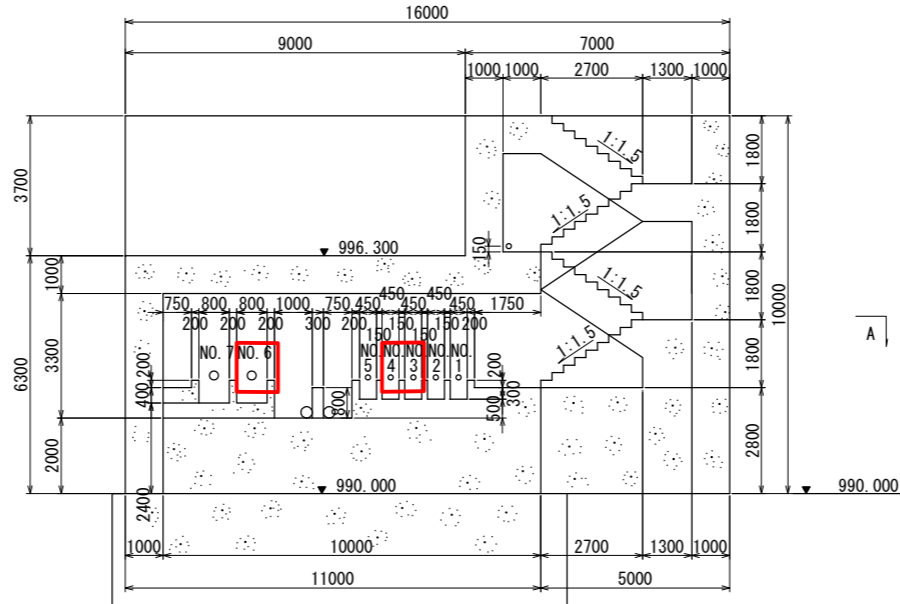
縮尺のカッコ内はA3表示の場合



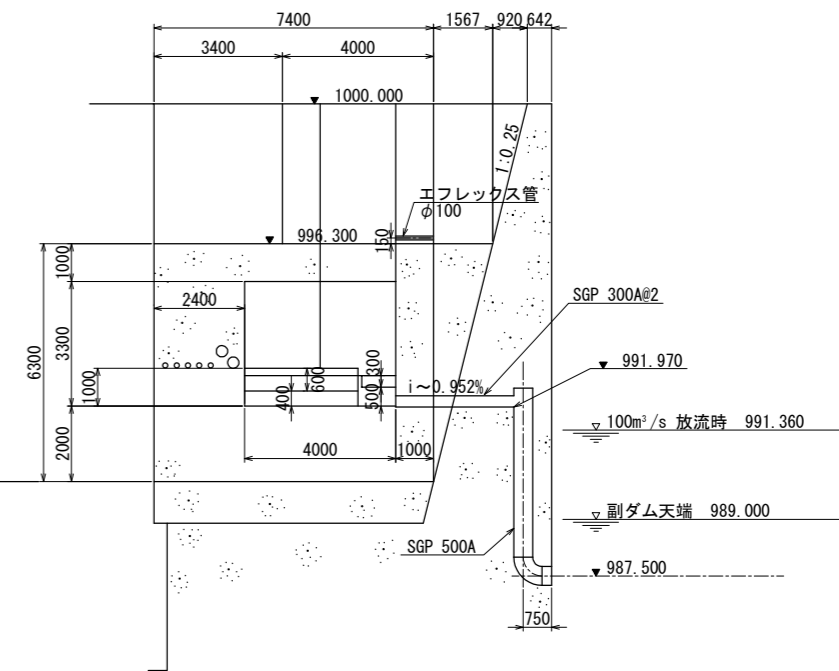
# 浸透流観測室



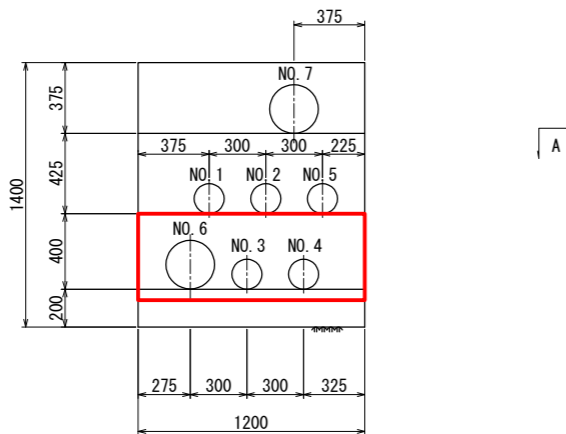
### C - C 詳細



### B - B 詳細



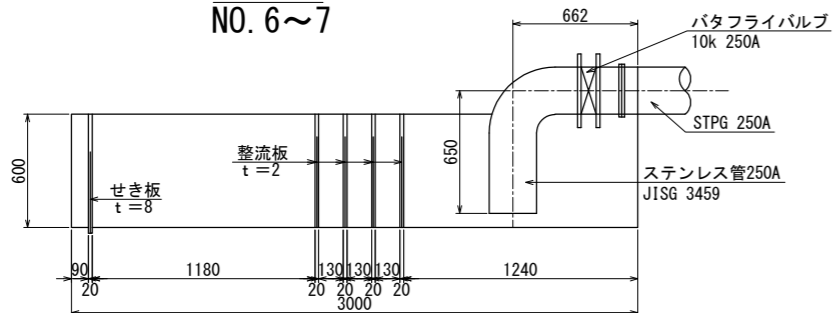
### X - X



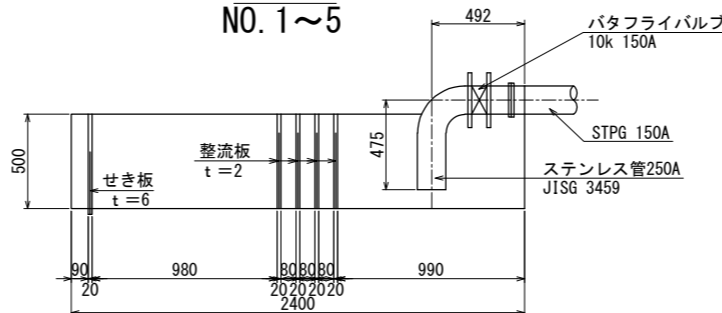
撮影対象

NO. 3、NO. 4、NO. 6

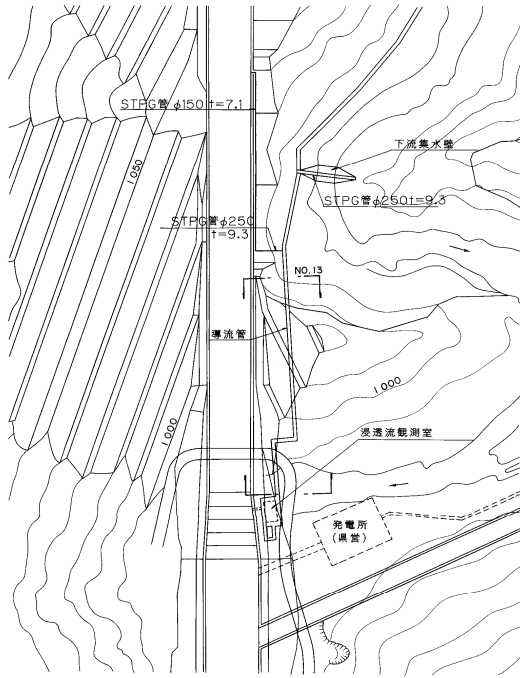
### D - D NO. 6~7



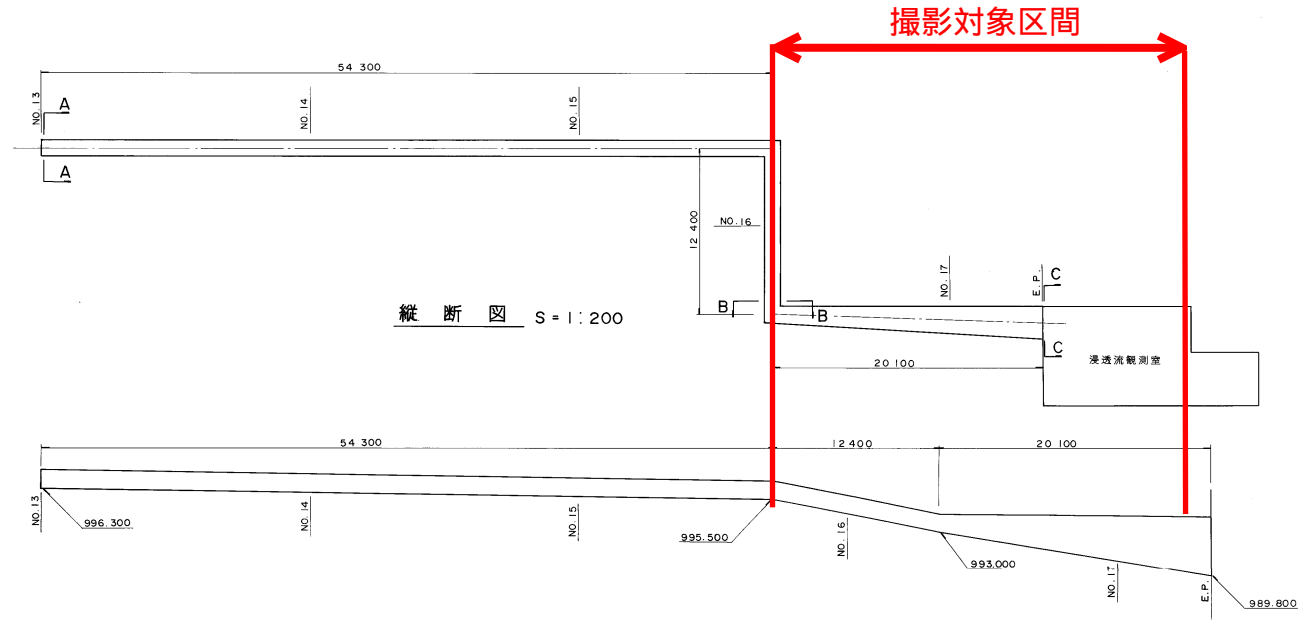
### E - E NO. 1~5



位置図 S = 1 : 1000

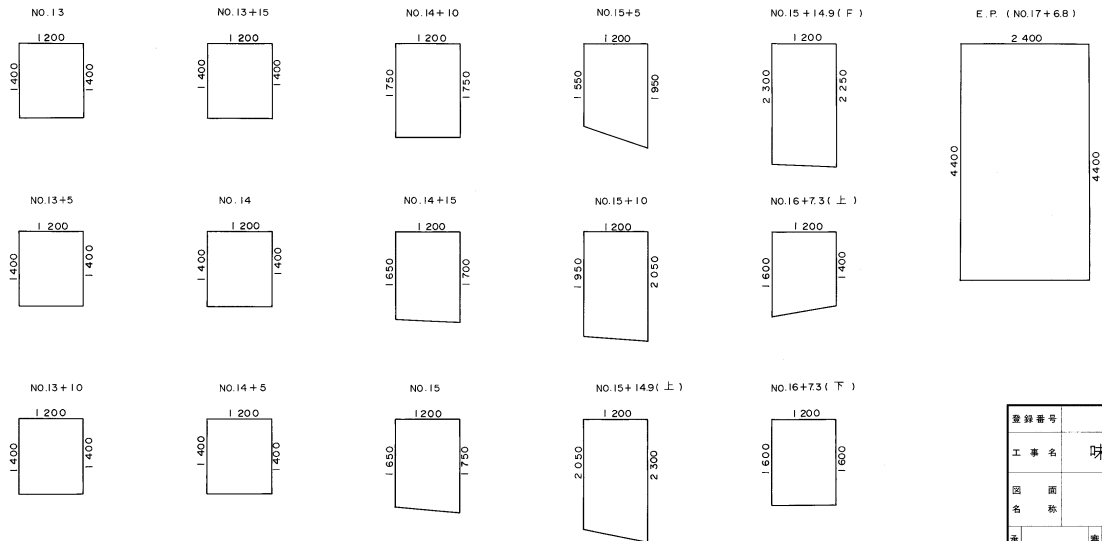


平面図 S = 1 : 200

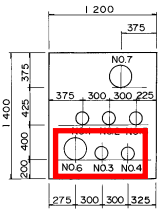


縦断面図 S = 1 : 200

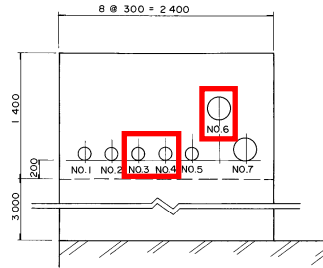
断面図 S = 1 : 50



A-A~B-B S = 1 : 30



C-C S = 1 : 30

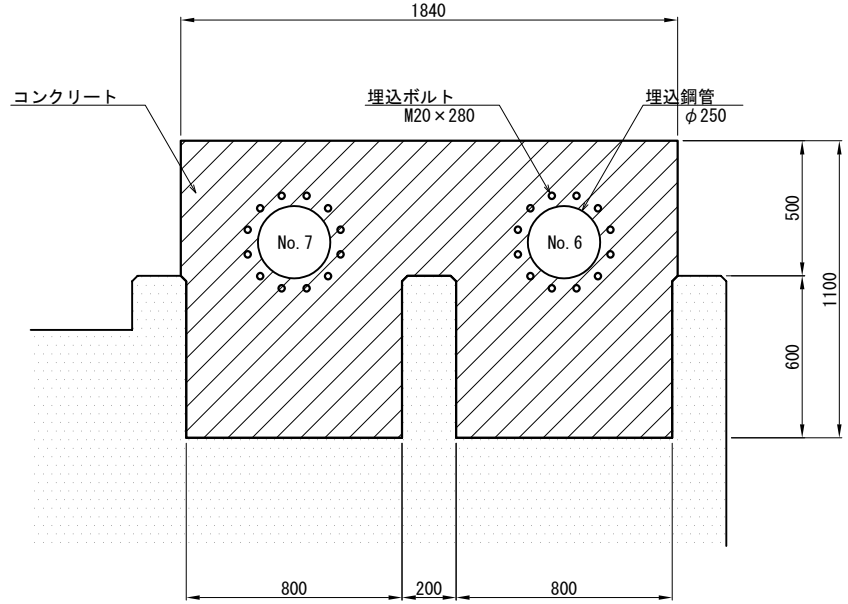


撮影対象  
No.3, No.4, No.6

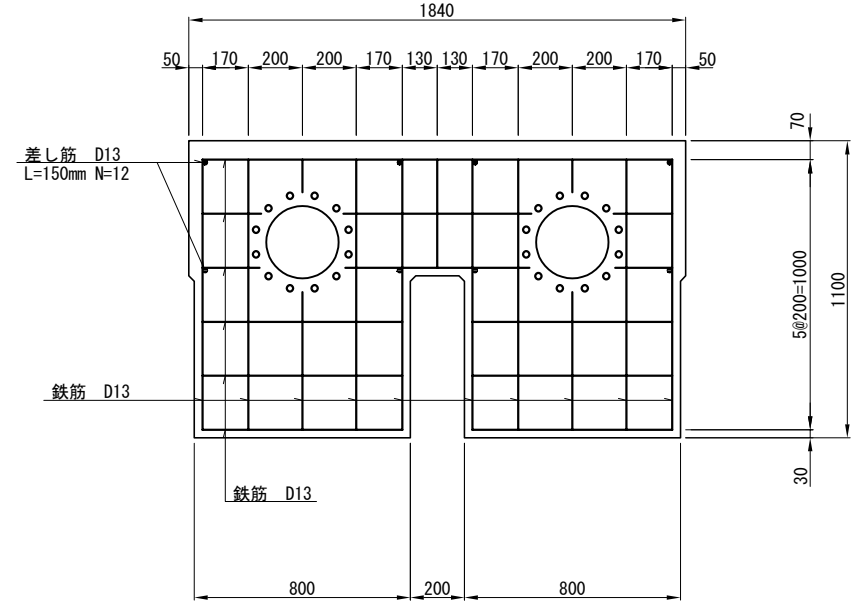
登録番号	整理番号	PW-017
工事名	味噌川ダム建設工事	
図面名称	浸透流観測工 導流管配管工詳細図	
承認	審計	設計
作成年月日	縮尺 図示	
水資源開発公社 味噌川ダム建設所		

浸透水導流管吐口詳細図(3) S=1:10 (A3 S=1:20)  
(No. 6, No. 7)

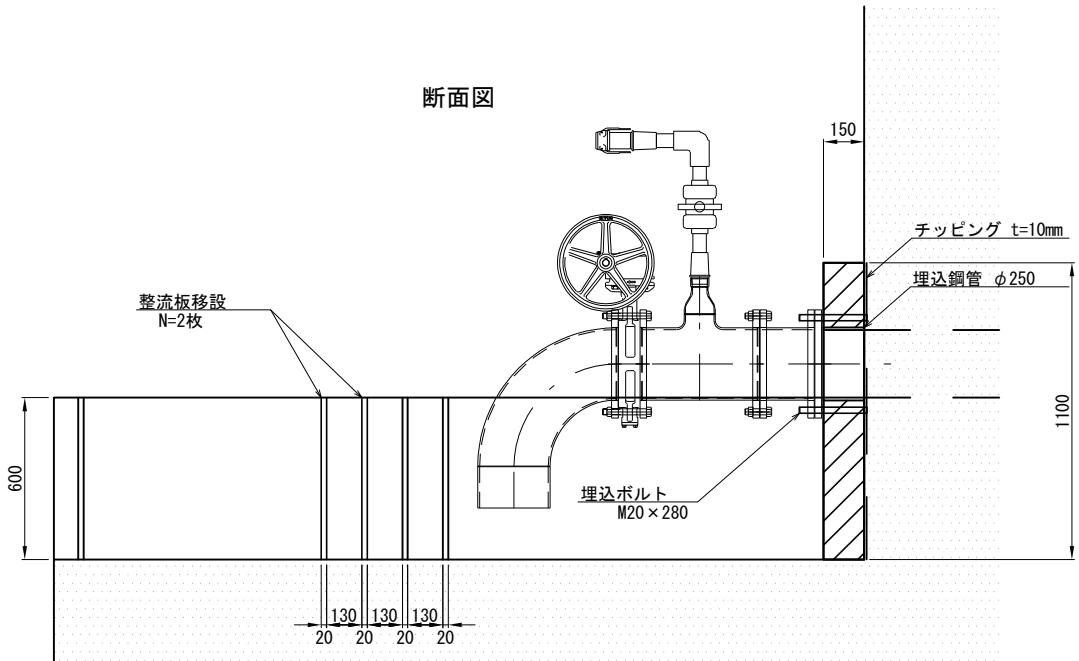
正面図



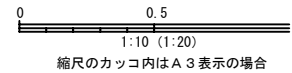
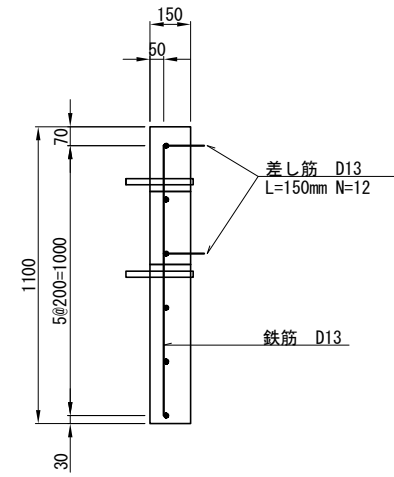
配筋正面図



断面図



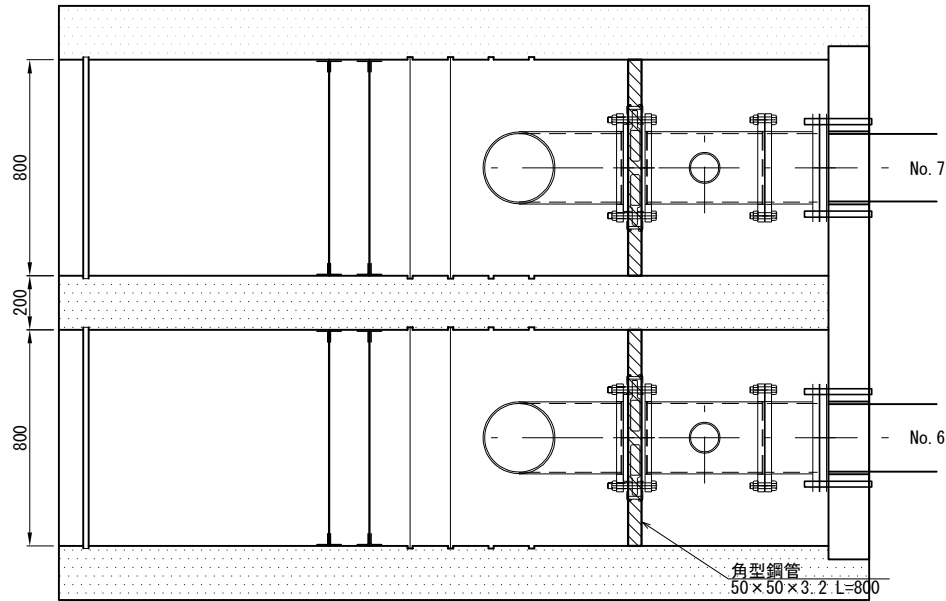
配筋断面図



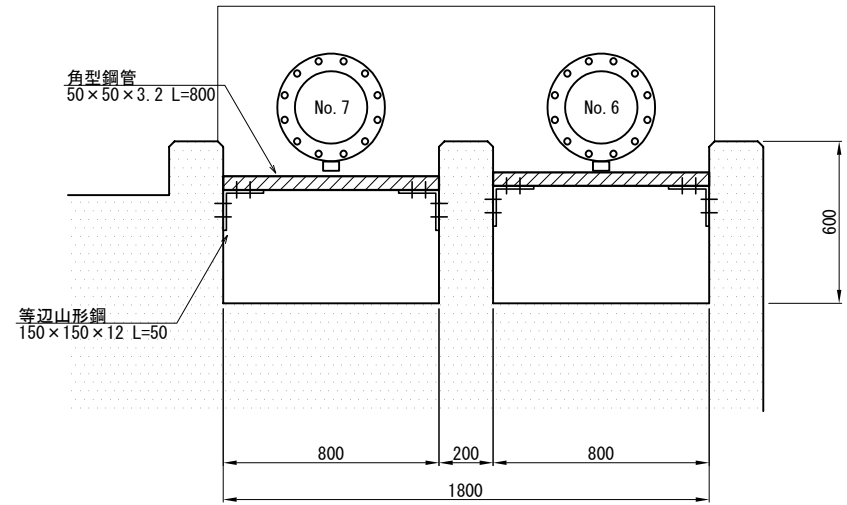
浸透水導流管吐口詳細図(4) S=1:10 (A3 S=1:20)

(No. 6, No. 7)

平面図

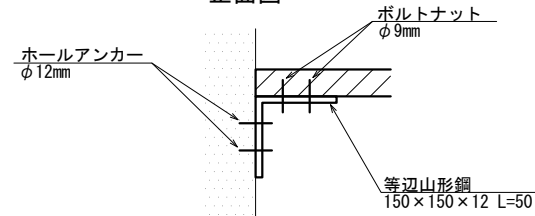


正面図



角型鋼管取付部 S=1:5 (A3 S=1:10)

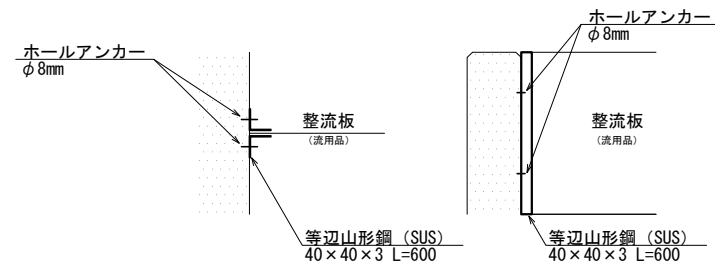
正面図



整流板取付部

平面図 S=1:5 (A3 S=1:10)

正面図 S=1:10 (A3 S=1:20)



断面図

