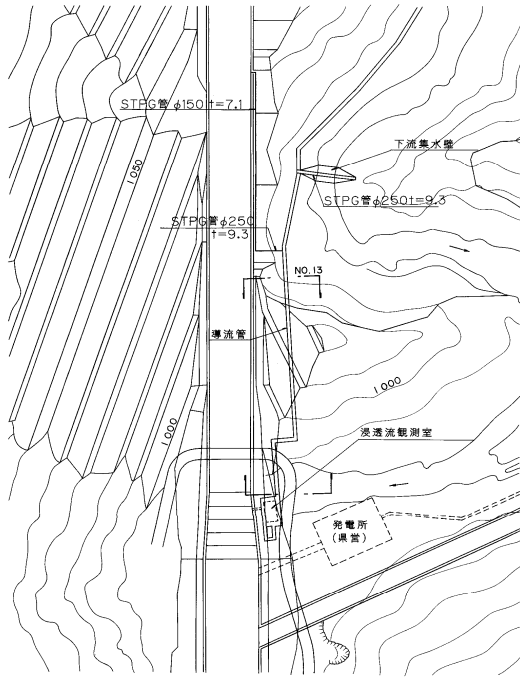
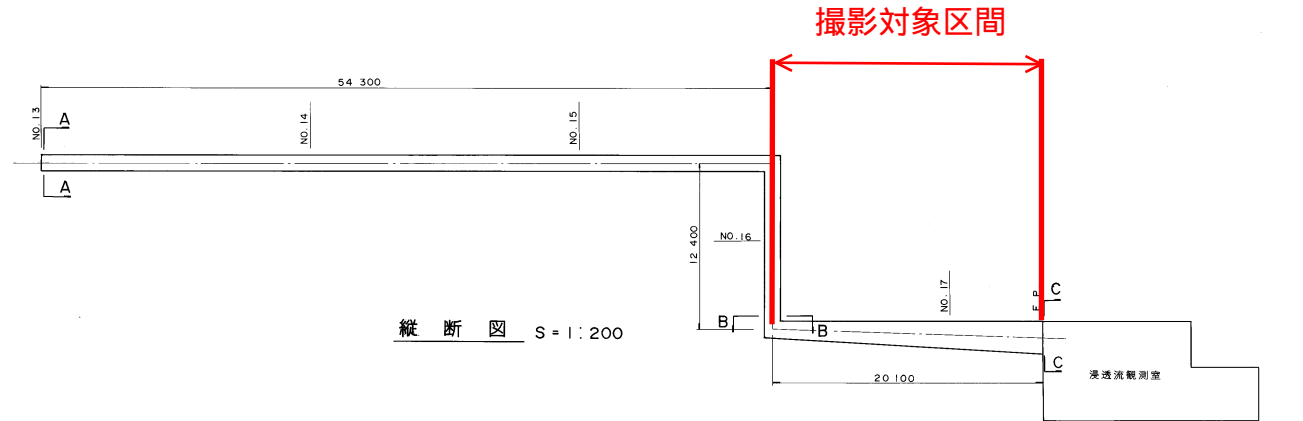


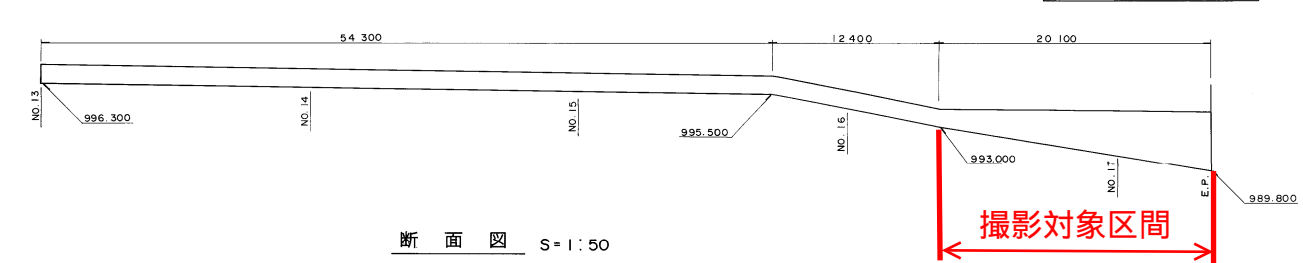
位置図 S = 1 : 1000



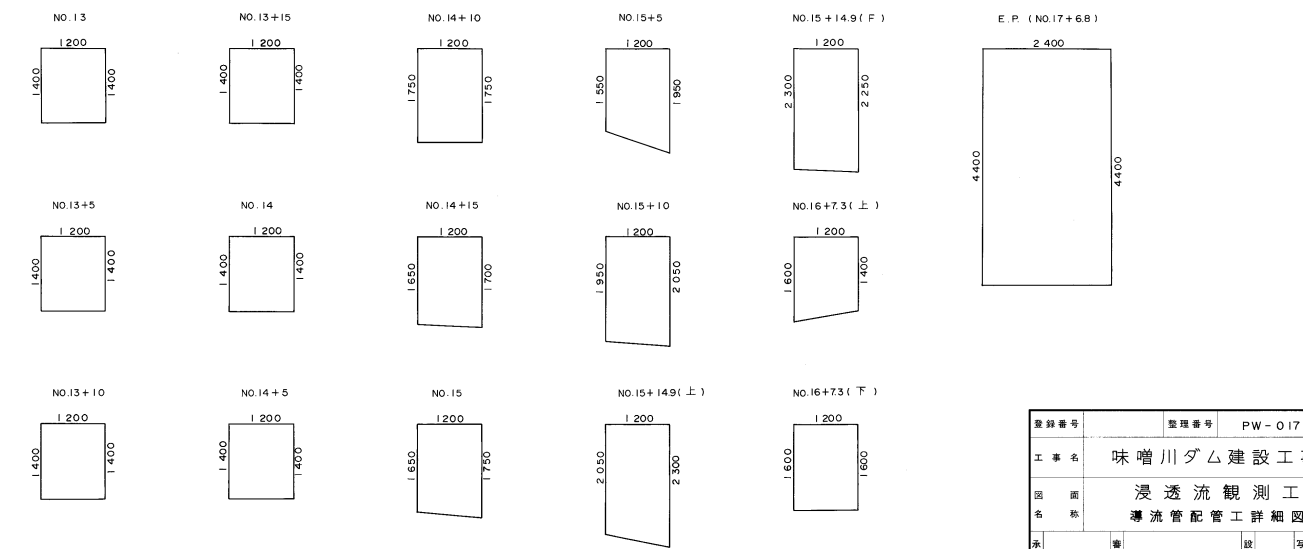
平面図 S = 1 : 200



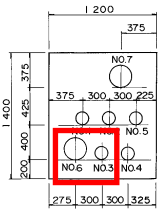
縦断面図 S = 1 : 200



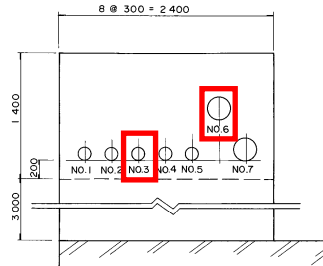
断面図 S = 1 : 50



A-A~B-B S = 1 : 30



C-C S = 1 : 30



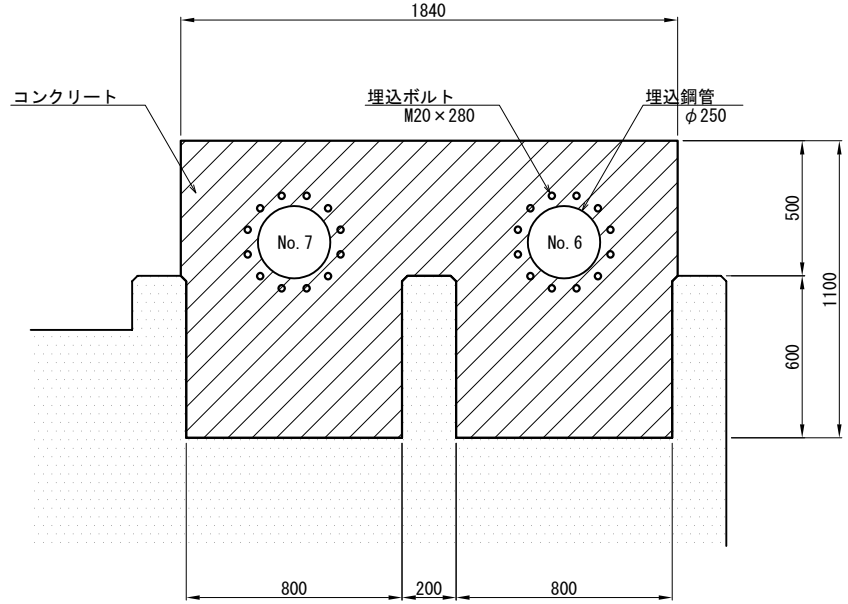
撮影対象  
No.3, No.6

登録番号	整理番号	PW-017
工事名	味噌川ダム建設工事	
図面名称	浸透流観測工 導流管配管工詳細図	
承認	審計	設計
作成年月日	縮尺 図示	
水資源開発公社 味噌川ダム建設所		

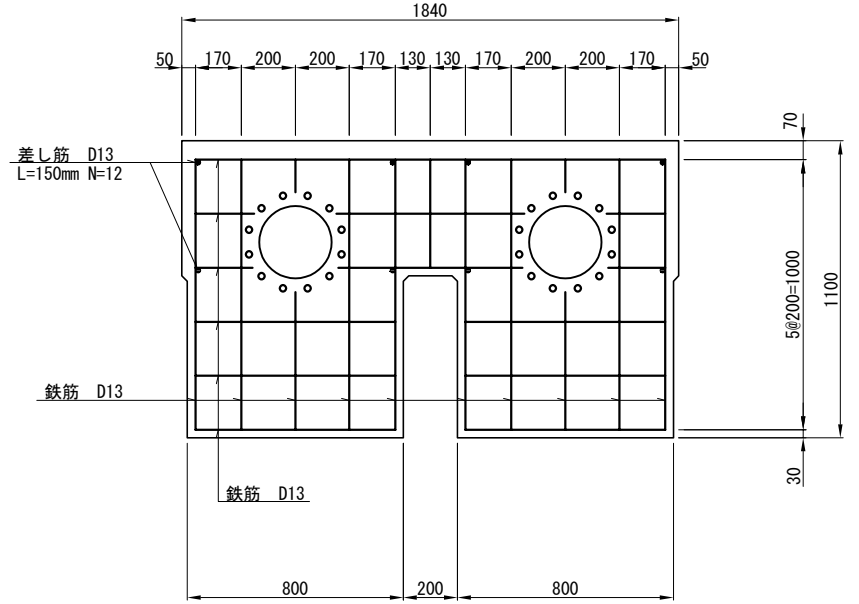


浸透水導流管吐口詳細図(3) S=1:10 (A3 S=1:20)  
(No. 6 )

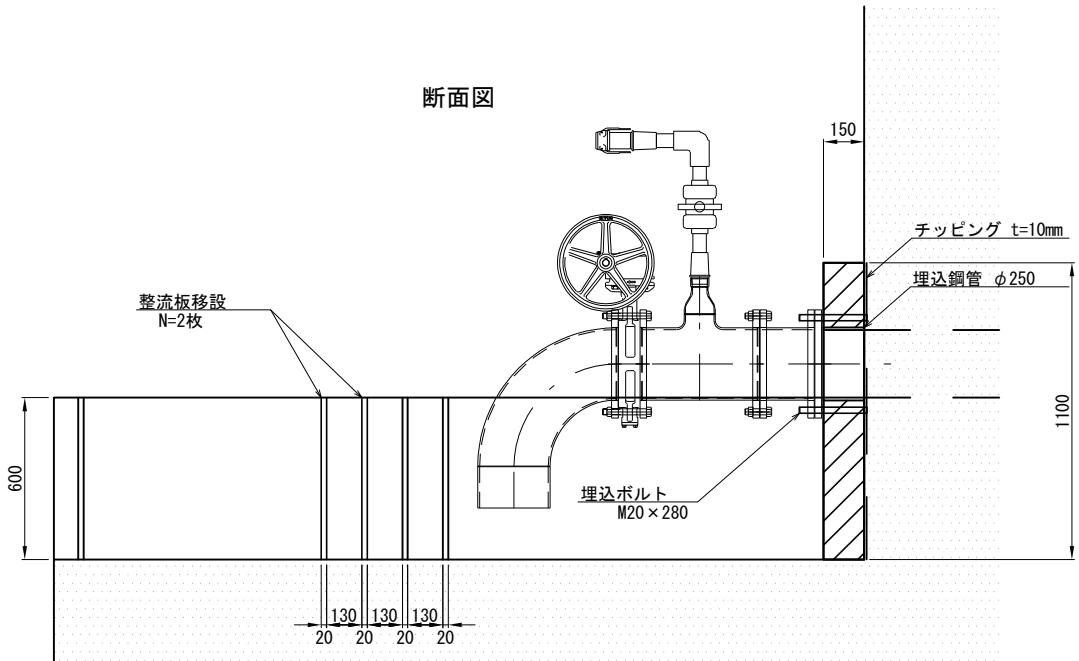
正面図



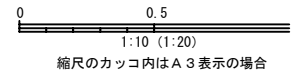
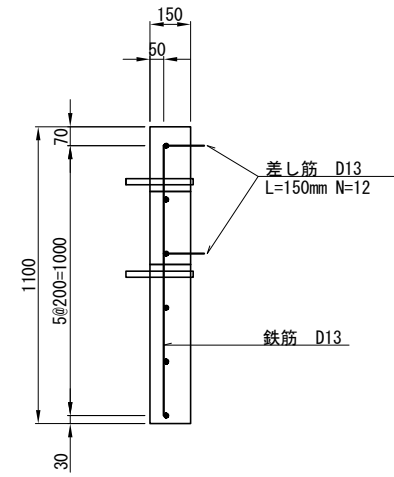
配筋正面図



断面図



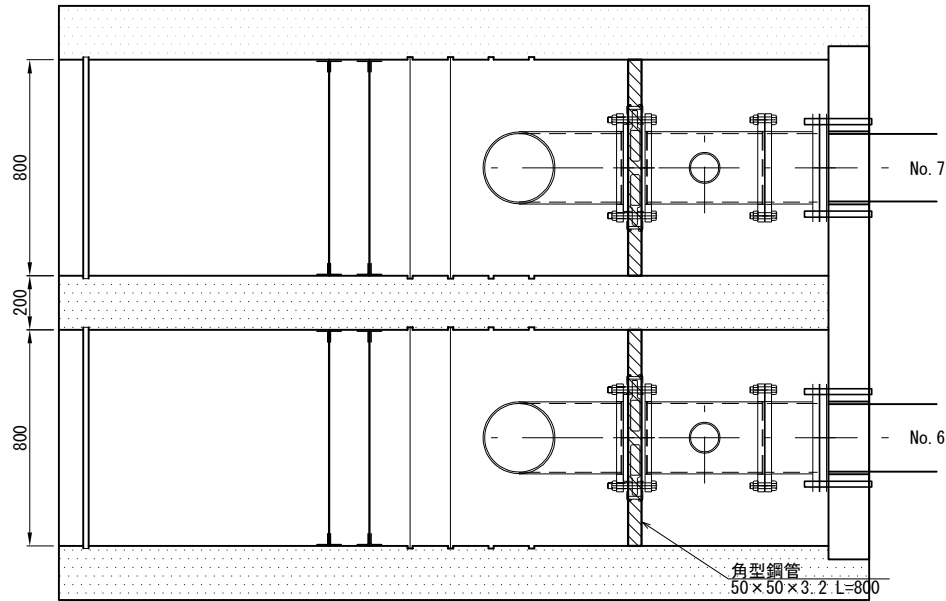
配筋断面図



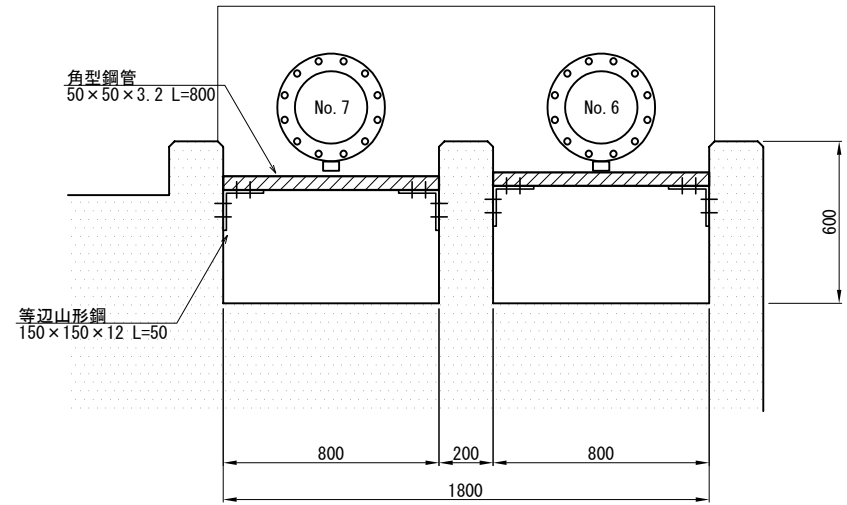
浸透水導流管吐口詳細図(4) S=1:10 (A3 S=1:20)

(No. 6 )

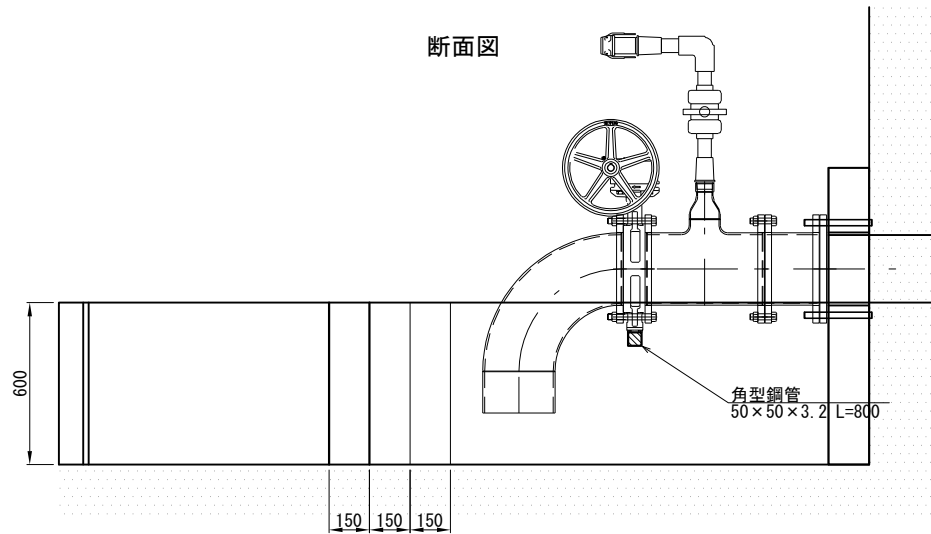
平面図



正面図

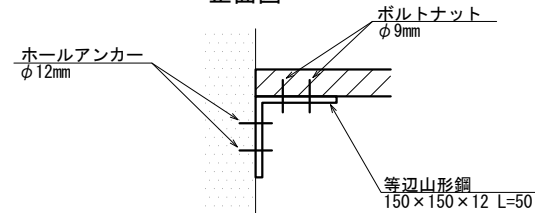


断面図



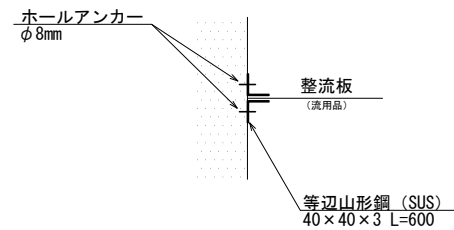
角型鋼管取付部 S=1:5 (A3 S=1:10)

正面図



整流板取付部

平面図 S=1:5 (A3 S=1:10)



正面図 S=1:10 (A3 S=1:20)

